

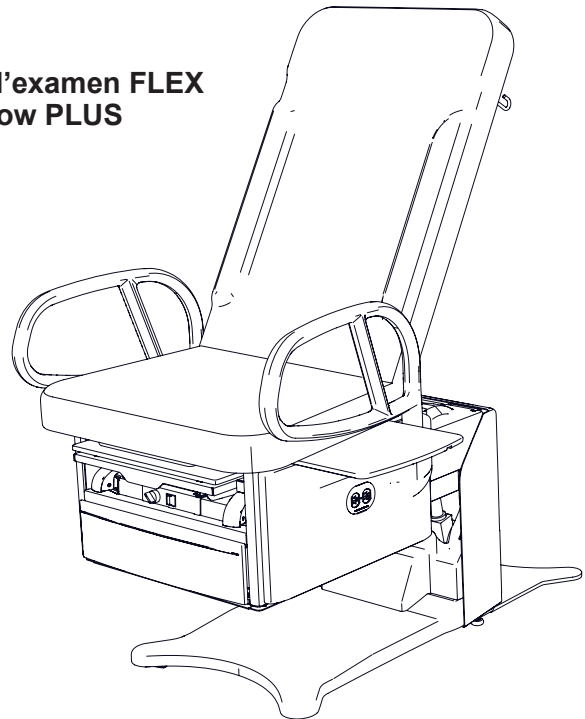
Tables d'examen FLEX High-Low et FLEX High-Low PLUS

Manuel d'installation et d'utilisation

Table d'examen
FLEX High-Low



Table d'examen FLEX
High-Low PLUS



Sécurité	2
Information importante.....	3
Identification des composants	5
Caractéristiques.....	6
Installation	8
Fonctionnement.....	15

Entretien	27
Service après-vente.....	28
Accessoires	29
Modèles de cordon d'alimentation	29
Garantie.....	30

Votre produit Brewer est facile à enregistrer.

Il suffit d'aller à la page brewercompany.com/warranty-registration, de remplir les champs d'information et de cliquer sur SUBMIT pour envoyer. En enregistrant votre produit aujourd'hui, vous protégez mieux votre investissement à l'avenir.

The Brewer Company, LLC
N88 W13901 Main Street, Suite 100
Menomonee Falls, WI 53051, États-Unis
T 1.888.Brewer.1
F 262.251.2332
C customerservice@brewercompany.com
www.brewercompany.com




SÉCURITÉ

Sécurité

La sécurité des patients et du personnel soignant lors de l'utilisation et l'entretien de ce matériel est la principale préoccupation de The Brewer Company. Pour assurer un fonctionnement sécuritaire et fiable :

- Veiller à lire et comprendre toutes les instructions de ce manuel avant de tenter d'installer ou d'utiliser ce produit.
- Veiller à ce que le personnel concerné soit informé du contenu du manuel. C'est une responsabilité qui incombe à l'acheteur.
- Veiller à conserver ce manuel à proximité de la table ou, si possible, attaché de façon permanente à la table.

Symboles

	Le triangle jaune à bord noir et symbole noir avertit d'une situation dangereuse.
	Le cercle bleu à symbole blanc indique une action obligatoire pour éviter de créer une situation dangereuse.
	L'anneau rouge à barre diagonale et symbole noir interdit une action susceptible de créer une situation dangereuse.

Définitions

- **AVERTISSEMENT** indique une situation dangereuse qui, si elle n'est pas évitée, peut provoquer la mort ou des blessures graves.
- **ATTENTION** indique une situation dangereuse qui, si elle n'est pas évitée, peut provoquer des blessures mineures ou modérées.
- **AVIS** indique une situation sans risque de blessure physique qui, si elle n'est pas évitée, peut provoquer des dommages au produit ou des dégâts matériels.



Consulter le manuel



Mettre à la masse (terre)



Débrancher de la prise électrique



Fabricant



Date de fabrication



Partie appliquée de type B



Risque de choc électrique



Risque de chute



Risque d'explosion



Risque d'incendie



Risque de pincement



Risque de trébuchement



Risque d'abaissement du dossier



Démarrage automatique



Ne pas pousser



Ne pas s'asseoir



Ne pas marcher dessus

INFORMATION IMPORTANTE

Généralités

Veiller à lire et comprendre toutes les instructions d'utilisation, l'information sur la sécurité et les exigences d'entretien figurant dans ce manuel avant d'utiliser la table. Se familiariser avec toutes les fonctions de la table avant de l'utiliser avec un patient.

Les modèles de table d'examen Brewer Flex High-Low Flex High-Low PLUS des séries 5700, 5800, 5700PLUS et 5800PLUS sont conçus pour assurer le placement et le soutien des patients lors d'examens généraux effectués par des professionnels de la santé qualifiés.

Les tables d'examen Brewer Flex High-Low et Flex High-Low PLUS s'utilisent principalement dans les salles d'examen pour des examens généraux et des interventions mineures. Elles offrent une grande variété de positions au moyen d'un ou deux mouvements motorisés et d'un support de jambe coulissant, ce qui en fait des tables de positionnement sécuritaires et pratiques pour le cabinet médical.

Les deux tables sont faciles à régler dans toutes les positions à l'aide de la pédale de commande pratique fournie avec la table. La hauteur de la table est réglable de 46 cm à 94 cm (18 po à 37 po). La surface d'assise des modèles 5701, 5801, 5701PLUS et 5801PLUS peut être inclinée de sa position horizontale normale jusqu'à un angle de 5°. Le dossier est réglable de la position allongée à plat jusqu'à un angle de 80° pour s'asseoir.

Les tables d'examen Brewer Access High-Low PLUS peuvent être équipées de l'option de mobilité SafeGlide™. Ce permet au personnel médical de déplacer plus facilement la table dans la salle d'examen.

En plus des positions commandées décrites ci-dessus, plusieurs réglages manuels sont possibles :

- Le repose-jambes SafeGlide peut être tiré jusqu'à une longueur de 46 cm (18 po) pour placer le patient en décubitus ventral.
- Les étriers (de série sur les modèles 5701, 5801, 5701PLUS et 5801PLUS) peuvent être placés manuellement dans une infinité de positions en longueur et quatre positions latérales.
- Un bac de traitement amovible, à utiliser durant les examens, est intégré sous le coussin du repose-jambes.
- Le tiroir de rangement sur l'avant de la table peut être utilisé pour les fournitures.

Équipements en option

- Les étriers (en option sur les modèles 5700, 5800, 5700PLUS et 5800PLUS) peuvent être placés manuellement dans une infinité de positions en longueur et quatre positions latérales.
- Les poignées d'assistance attachées de chaque côté de la table peuvent être tournées ou retirées pour faciliter l'accès au patient.
- Un plan de travail traversant, rangé sous l'assise, peut être tiré d'un côté ou de l'autre de la table.

INFORMATION IMPORTANTE (SUITE)

Service après-vente

Pour tout besoin d'assistance concernant l'installation ou le fonctionnement de la table Brewer, appeler le service clientèle de Brewer au **1-800-558-8777**. Notre personnel qualifié fera son possible pour vous aider à résoudre le problème directement par téléphone. Si une intervention est nécessaire, un technicien agréé par le fabricant peut être envoyé sur place.

Veiller à compléter l'information ci-dessous afin de l'avoir à disposition avant d'appeler The Brewer Company ou son distributeur pour toute question concernant le produit. Voir l'emplacement du numéro de modèle et du numéro UDI à la Figure 1.

Date d'achat _____

Numéro UDI _____

Numéro de modèle _____

Nom du revendeur autorisé _____

Numéro de téléphone du revendeur _____

Adresse du revendeur _____

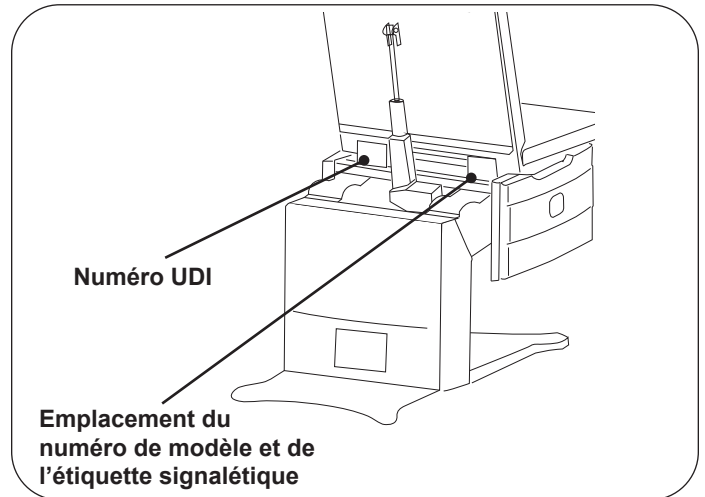


Figure 1. Emplacement du numéro UDI, du numéro de modèle et de l'étiquette signalétique

IDENTIFICATION DES COMPOSANTS

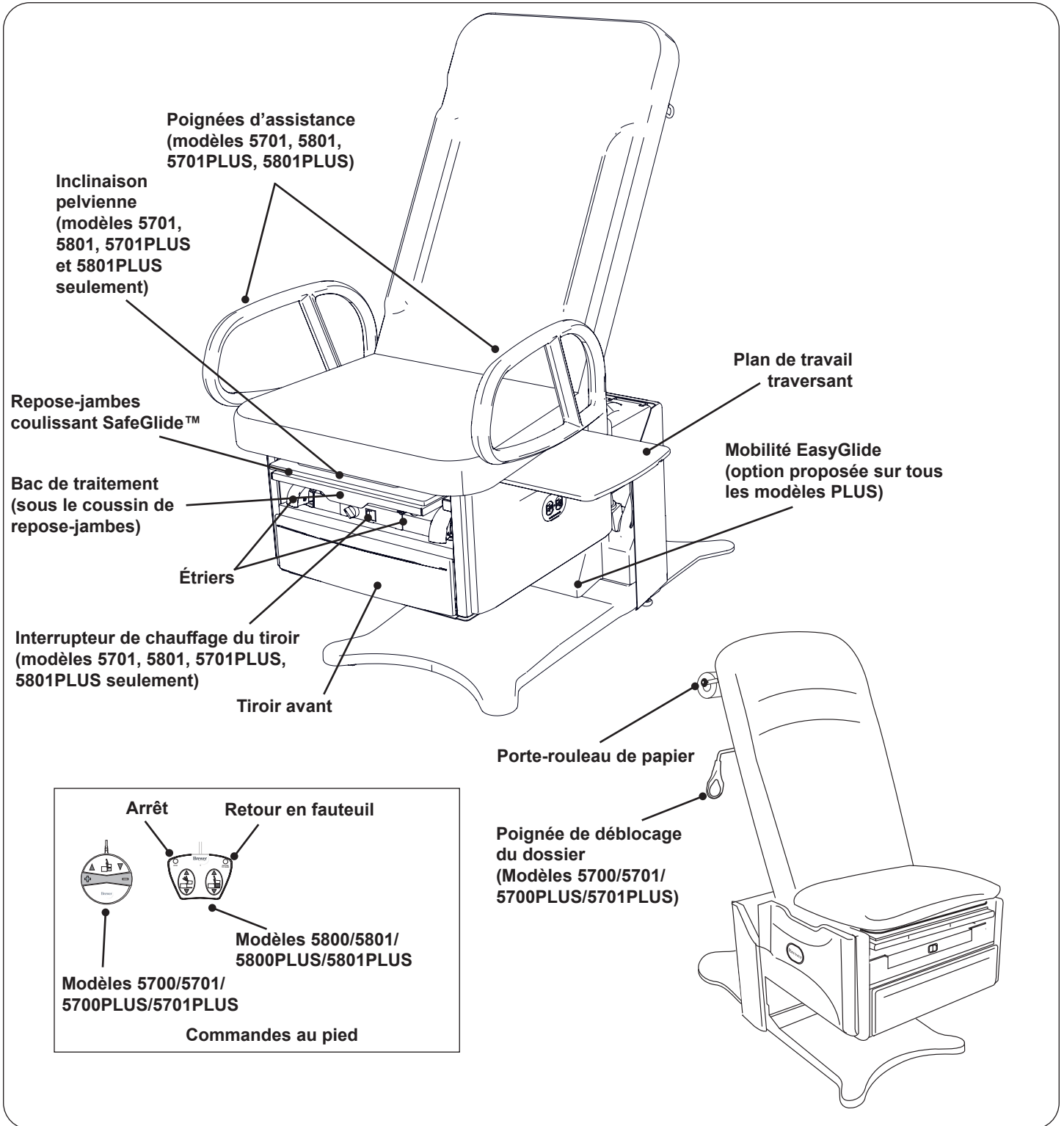


Figure 2. Vue d'ensemble des composants

CARACTÉRISTIQUES

Poids de la table

- Modèles 5700, 5701, 5800, 5801 143 kg (315 lb)
- Modèles 5700PLUS, 5701PLUS, 5800PLUS, 5801PLUS 150 kg (330 lb)

Capacité de charge (maximale)

- Assise/dossier 5700/5701/5800/5801/5700PLUS/5701PLUS/5800PLUS/5801PLUS 317 kg (700 lb)
- Repose-jambes 23 kg (50 lb)
- Plan de travail traversant (en option) 7 kg (15 lb)
- Poignées d'assistance (en option) 45 kg (100 lb)

Plages de mouvement

- Dossier 0° (horizontal) à 80° ± 5°
- Hauteur du plateau de table 46 ± 1,3 cm à 94 ± 2,5 cm (18 ± 0,5 po à 37 ± 1,0 po)
- Inclinaison pelvienne réglable, modèles 5701, 5801, 5701PLUS et 5801PLUS seulement 0° (horizontal) à 6° (relevé)

Dimensions des coussins

- Coussins de dessus de table (Lxl) 61 à 71 cm x 152 cm (24 à 28 po x 60 po)
- Coussin de repose-jambes (Lxl) 46 cm x 46 cm (18 po x 18 po)
- Longueur totale 152 cm (60 po)
- Avec repose-jambes déployé 198 cm (78 po)

Alimentation électriques

- **Modèles 5700/5800/5700PLUS/5800PLUS :** 115 V c.a. nominal, 60 Hz, 6,0 A max.
- **Modèles 5701/5801/5701PLUS/5801PLUS avec prise :** 115 V c.a. nominal, 60 Hz, 6,0 A max.
- **Modèles 5700-230/5800-230 :** 230 V c.a. nominal, 50/60 Hz, 3,0 A max.

Fusibles

- Fusibles tiroir chauffant et prise (en option) 250 V/1,0 A
- Charge max. de la prise 2,0 A

Cycle de service (10 %)

- Marche 2 min/arrêt 18 min (temps de marche moteur)

Cordon d'alimentation

- Longueur Jusqu'à 178 cm (70 po) minimum à partir de la table
- Type (5700, 5701, 5800, 5801) Détachable
- Type (5700PLUS, 5701PLUS, 5800PLUS, 5801PLUS, 5700-230, 5800-230) Détachable
- Conducteurs 18 AWG/3 conducteurs
- Classe Fiche de qualité hôpital

Type de protection contre les chocs électriques

- Modèles 5700, 5800, 5700PLUS et 5800PLUS Classe 2 à double isolation
- Modèles 5701, 5801, 5701PLUS et 5801PLUS Classe 2 à double isolation
- Parties appliquées en contact avec le patient (tous modèles) Type B

Type de protection contre

la pénétration d'eau Pédale de commande IPX1

Dimensions des rouleaux de papier

- Standard 46 cm x 8,9 cm (18 po x 3,5 po)
- Long 53 cm x 8,9 cm (21 po x 3,5 po)

Certifications* UL60601-1; CAN-CSA C22.2 No. 601.1

Conditions de fonctionnement

- Plage de température 18 °C à 85 °C (65 °F à 185 °F)
- Plage d'humidité 10 % à 90 %

Transport et entreposage

- Plage de température -29 °C à 66 °C (-20 °F à 150 °F)
- Plage d'humidité 10 % à 90 %



*Classifications aux États-Unis et au Canada selon les normes indiquées ci-dessus.

Les modèles 230 V n'ont pas été évalués

CARACTÉRISTIQUES (SUITE)**AVERTISSEMENT : Risque d'explosion et d'incendie**

Ne pas utiliser cette table dans une atmosphère explosive ou riche en oxygène. Cela peut provoquer des blessures graves, voire mortelles.

**AVERTISSEMENT : Risque de choc électrique**

Lors d'une cautérisation ou autre traitement semblable, le patient doit être isolé des parties métalliques de la table par un matériau non conducteur afin d'écartier les risques de choc électrique.

AVIS : CERTIFICATIONS

Ce produit a été évalué en termes de risques mécaniques, de choc électrique et d'incendie conformément à UL60601-1; CAN/CSA C22.2 No. 601.1.

AVIS : Brouillage électromagnétique (EMI)

Ce produit est conçu et fabriqué de manière à minimiser le brouillage électromagnétique avec d'autres appareils; toutefois, si un brouillage est observé entre un autre appareil et ce produit, sortir l'appareil perturbateur de la pièce ou brancher ce produit sur un circuit isolé.

INSTALLATION

AVIS : Contrôler les emballages et leur contenu

Contrôler l'état de toutes les boîtes et de leur contenu. Signaler immédiatement tout dommage au transporteur.

AVIS : Ne pas utiliser d'outils tranchants

Pour éviter d'endommager les coussins de la table ou les surfaces peintes, NE PAS utiliser de couteau ou autre objet tranchant pour ouvrir l'emballage.

Vue d'ensemble

Effectuer les opérations suivantes dans l'ordre pour installer la table :

- Déballage de la table
- Mise à niveau de la table
- Réglage de la rallonge de socle arrière
- Branchement de la pédale de commande
- Branchement du cordon d'alimentation
- Pose des poignées d'assistance (en option)

AVIS : Fonctionnement optimal de la table

Pour assurer un fonctionnement optimal de la table, la laisser atteindre la température ambiante avant de l'utiliser.

Déballage

Outils nécessaires

- Visseuse
- Douille 7/16 po ou clé de 7/16 po
- Clé de 9/16 po
- Embout Phillips n° 2
- Pince coupante
- Chariot de déménagement

Fournitures nécessaires

- Aucune

Instructions

1. Détacher le carton des agrafes qui le fixent à la palette tout autour de la base de l'emballage. À l'aide d'un pince, retirer toutes les agrafes restées dans le carton.



ATTENTION

Les agrafes laissées dans le carton peuvent provoquer des dommages.



Figure 3. Enlèvement du carton

2. La façon la plus facile d'enlever le carton est de le soulever par le côté qui porte l'inscription « Do Not Lift / Ne pas lever ».

REMARQUE : La table est protégée par un film étirable et de la micro-mousse.



ATTENTION

Ne pas brancher la table avant d'avoir enlevé tous les matériaux d'emballage.

INSTALLATION (SUITE)

- Retirer le film étirable qui enveloppe la table.
- Retirer les 2 à 4 attaches de transport en acier qui maintiennent la table à la palette (Figure 4). Ces attaches s'accrochent aux patins de nivellement de la table pour maintenir fermement la table sur la palette. Retirer les deux vis de chaque attache à l'aide d'une douille ou d'une clé de 7/16 po. Prendre garde à ne pas rayer l'appareil lors de l'utilisation de la visseuse ou de la clé. Une fois les vis retirées, dégager les attaches des patins de nivellement.

REMARQUE : Veiller à bien retirer toutes les attaches de transport afin d'éviter d'endommager le revêtement de sol de la pièce.

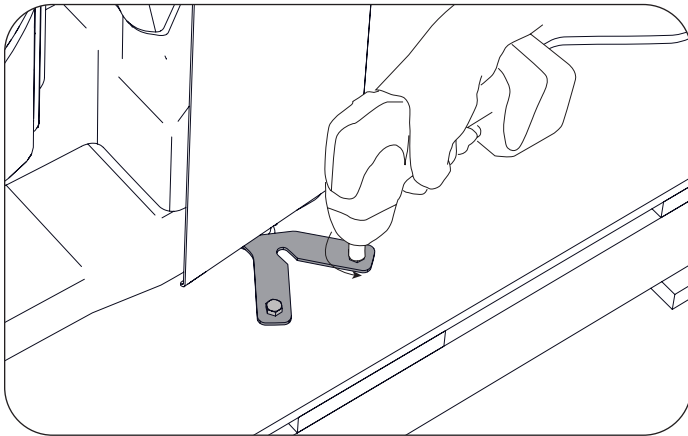


Figure 4. Retirer les attaches de transport

- Sur les tables Flex PLUS, retirer les deux vis et l'attache métallique qui maintiennent le châssis de la table sur la palette (Figure 5).

AVIS

Veiller à bien suivre la procédure de déballage afin de ne pas endommager les éléments de l'option de mobilité ni causer d'autres dégâts matériels.



Figure 5. Attache du modèle Flex PLUS

- Retirer les 2 vis de fixation des cales d'espacement de part et d'autre de l'arceau de support en bois, sous les coins avant de l'armoire (Figure 6). Retirer les 2 vis de fixation de l'arceau de support sur la palette (Figure 6).

AVIS : Poignée d'assistance

Si la table a été achetée avec les poignées d'assistance en option, retirer la boîte de l'arrière de la palette.

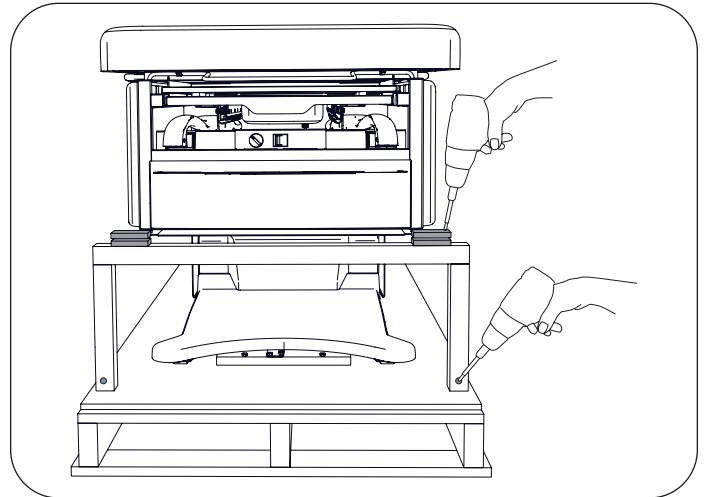


Figure 6. Retirer les vis des cales et de l'arceau de support

- Couper la sangle de transport et la mettre au rebut ainsi que le tube en mousse (Figure 7).

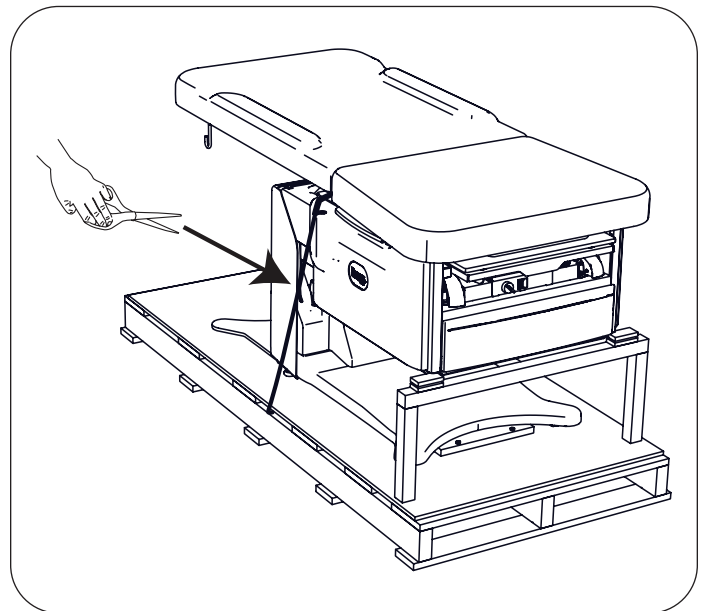


Figure 7. Couper la sangle de transport

INSTALLATION (SUITE)

8. Veiller à bien retirer tous les matériaux d'expédition (à l'exception de l'arceau de support en bois et des cales d'espacement) et la mousse d'emballage de la table, de la palette et de la surface environnante.

REMARQUE : Pour descendre la table de la palette, elle doit préalablement être mise sous tension et son élévation par rapport à sa position d'expédition.

AVIS : Éviter les dommages d'une activation intempestive

Le branchement de la table dans une prise de courant avant d'avoir retiré tous les matériaux d'emballage peut entraîner des dommages en cas d'activation intempestive.

9. Sortir la pédale de commande et le cordon d'alimentation du tiroir avant après avoir enlevé les matériaux d'emballage.
10. Brancher le cordon de la pédale de commande dans la prise au bas du panneau arrière (Figure 8). Veiller à bien aligner la languette de la fiche sur la rainure de la prise.

REMARQUE : La fiche peut sembler être complètement insérée alors qu'elle n'est pas poussée à fond. Jouer avec la fiche de la pédale de commande tout en l'enfonçant fermement pour s'assurer qu'elle bien branchée (Figure 9).

11. Brancher le cordon d'alimentation dans la prise au bas du panneau arrière (Figure 8). Brancher le cordon d'alimentation dans une prise de courant de 115 V ou 230 V en fonction de la configuration.

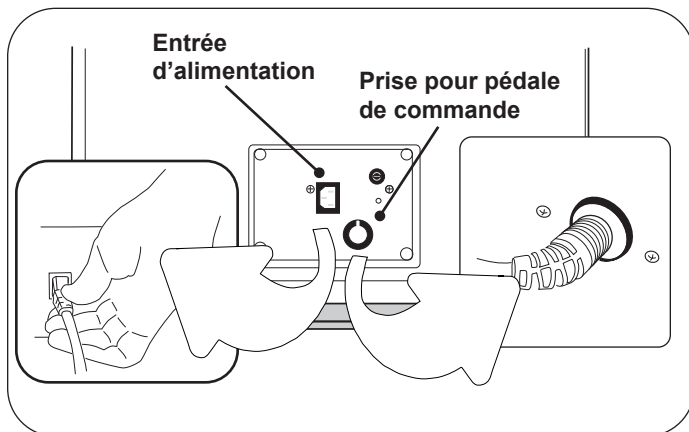


Figure 8. Branchement du cordon d'alimentation et de la pédale de commande

AVIS : Vérifier la tension et le type de prise

Voir les données électriques de cet appareil à la page Caractéristiques de ce manuel.



ATTENTION : Utiliser une fiche avec mise à la terre

Pour écarter tout risque de choc électrique, brancher cet appareil à un réseau électrique équipé d'une mise à la terre. Brancher la fiche avec broche de terre du cordon d'alimentation de la table dans une prise non isolée, correctement polarisée et reliée à la terre.

AVERTISSEMENT : Risque d'obstacles environnants

Avant tout mouvement, écarter les personnes et équipements de la table afin d'éviter tout risque de blessure et de dommages matériels.

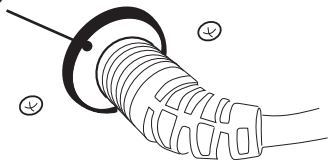
Fiche de la pédale

affleurant ou dépassant du rebord de la prise



Fiche de la pédale pas complètement enfoncée

Fiche de la pédale au-delà du rebord de la prise



Fiche de la pédale complètement enfoncée

Figure 9. Pédale de commande correctement branchée

INSTALLATION (SUITE)

12. Appuyer sur la commande « Lever » de la pédale pour élever l'assise d'environ 2,5 cm (1 po) (Figure 10). Retirer l'arceau de support en bois et les cales d'espacement de l'avant de la table.

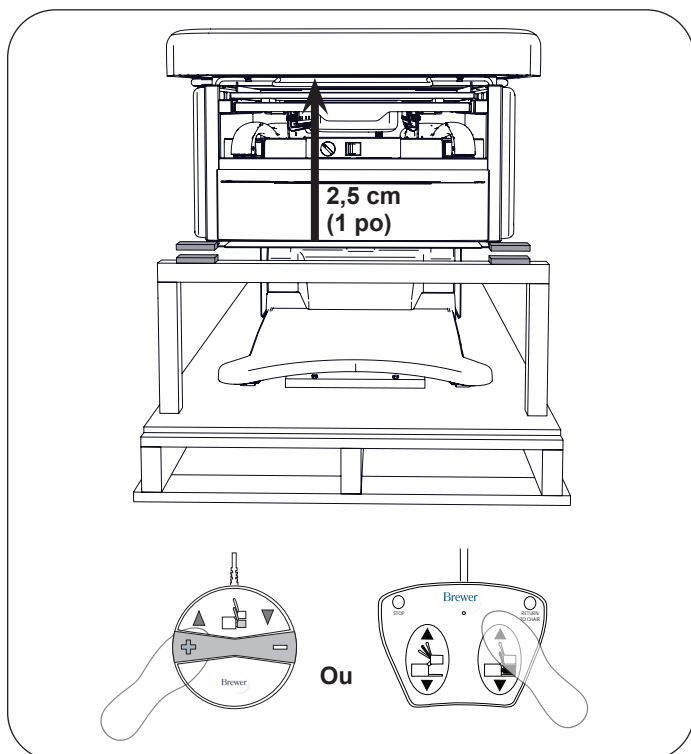


Figure 10. Élever l'assise pour dégager l'arceau de support

13. Redresser complètement le dossier jusqu'en position haute (Figure 11).

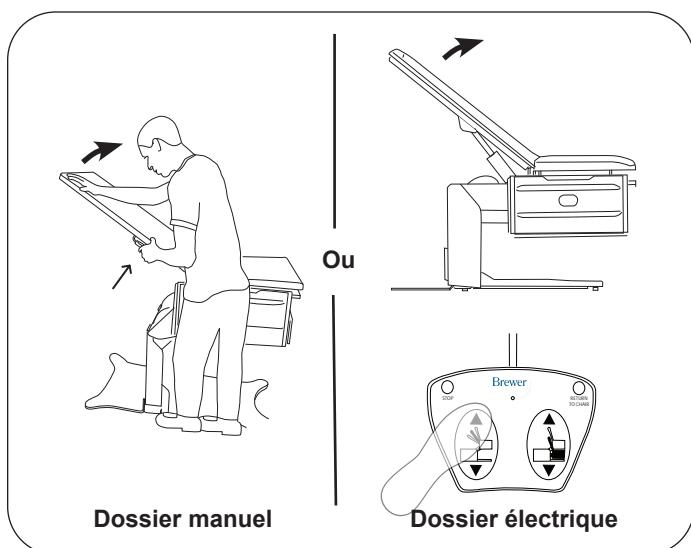


Figure 11. Redresser le dossier

14. Débrancher la pédale de commande et le cordon d'alimentation et les remettre dans le tiroir de rangement avant (Figure 12).

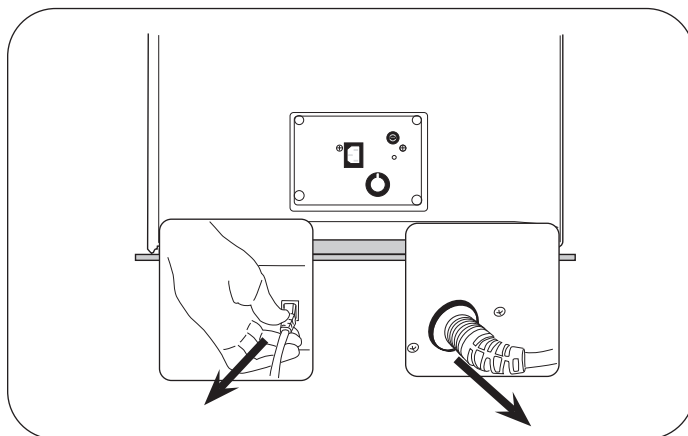


Figure 12. Débrancher la pédale de commande et le cordon d'alimentation

AVIS : Éviter d'endommager le mécanisme d'inclinaison pelvienne et les coussins

Ne pas soulever ni déplacer la table en la tenant par le coussin de l'assise (Figure 13). Soulever par l'assise endommagerait le mécanisme d'inclinaison pelvienne (le cas échéant) et peut endommager le coussin.



Figure 13. NE PAS soulever par le coussin

AVIS : Éviter d'endommager l'actionneur et le coussin du dossier

Ne jamais pousser le dossier vers l'avant pour déplacer la table. Pousser sur le dossier endommagerait l'actionneur du dossier et peut endommager le coussin (Figure 14).

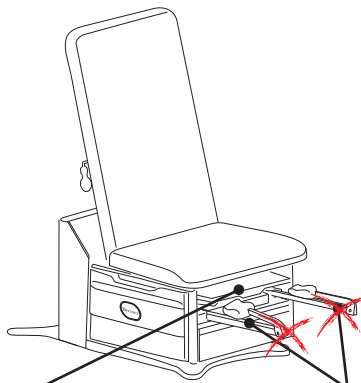
INSTALLATION (SUITE)



Figure 14. NE PAS pousser sur le dossier

AVIS : Éviter d'endommager les étriers

Ne pas soulever ni déplacer la table en la saisissant par les étriers. Soulever ou déplacer la table par les étriers peut endommager le logement de l'indexeur interne (Figure 15).



Utiliser le repose-jambes

**NE PAS SOULEVER
PAR LES ÉTRIER!
(le cas échéant)**

Figure 15. NE PAS soulever par les étriers

AVIS

La table pèse environ 150 kg (330 lb).

- Utiliser le repose-jambes pour glisser la table partiellement hors de la palette. Arrêter lorsqu'elle dépasse suffisamment pour placer un chariot de déménagement sous le socle de la table. Finir de tirer la table sur le chariot (Figure 16).

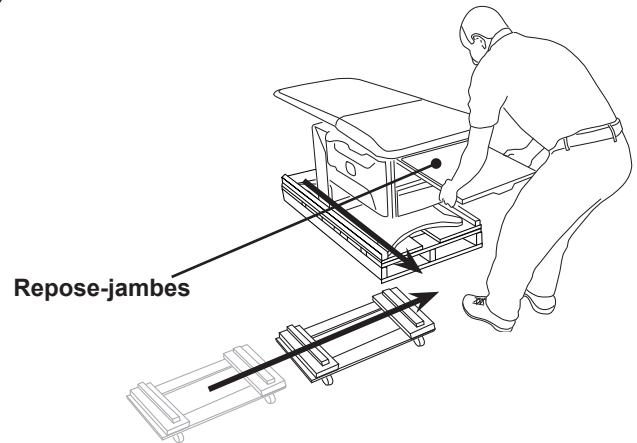


Figure 16. Glisser la table hors de la palette

- Amener la table à son emplacement définitif. La soulever hors du chariot et la poser à sa place. Ne pas pousser ou tirer le repose-jambes vers les côtés pour positionner la table (Figure 17).



Figure 17. Ne pas sortir complètement le repose-jambes pour déplacer

INSTALLATION (SUITE)

Mise à niveau de la table

Outils nécessaires

- Aucune

Fournitures nécessaires

- Aucune

Instructions

Il y a des patins de nivellement à vis (Figure 18) à deux ou quatre emplacements sous le socle de la table. Ajuster les patins de nivellement de façon à obtenir un appui stable et de niveau.

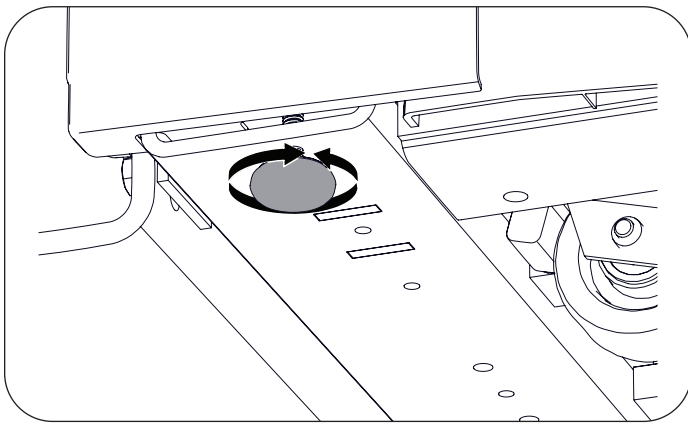


Figure 18. Patin de nivellement à vis (sous la table)

AVIS : Éviter d'endommager les patins de nivellement

Les patins de nivellement doivent rester dans la table et être complètement engagés d'un minimum de trois (3) tours. Si les patins de nivellement ne sont pas complètement engagés dans le socle, cela peut endommager les filetages du socle et des patins.

AVIS : Éviter les dommages au plancher et les déplacements indésirables de la table

Vérifier qu'il y a des capuchons sur tous les patins de nivellement. L'absence de capuchons peut entraîner un déplacement non optimal de la table ou endommager le plancher.

Réglage de la rallonge de socle arrière

Après avoir mis la table de niveau, la rallonge de socle arrière doit être amenée au contact du sol (Figure 19). Si l'option EasyGlide est installée, s'assurer qu'elle n'est pas déployée.

1. Desserrer les deux vis de réglage de la rallonge de socle arrière.
2. Abaisser la plaque jusqu'à ce qu'elle touche le plancher.
3. Serrer les deux vis de réglage de la rallonge de socle arrière.

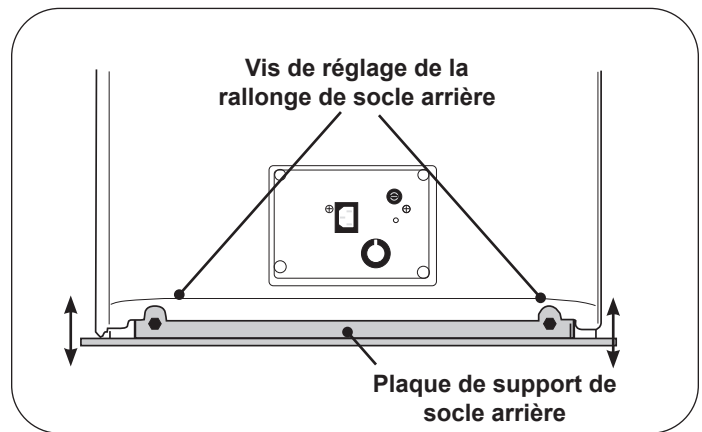


Figure 19. Réglage de la rallonge de socle arrière

INSTALLATION (SUITE)

Branchement du cordon d'alimentation

1. Sortir le cordon d'alimentation du tiroir avant.
2. Brancher la fiche femelle du cordon d'alimentation dans la prise de la table. Veiller à enfoncer complètement la fiche (Figure 20).

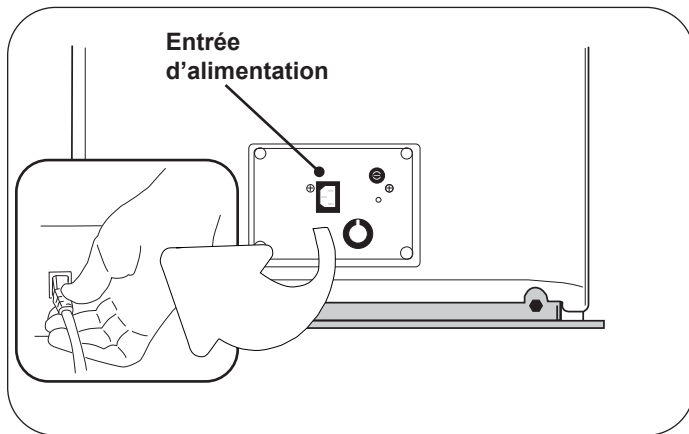


Figure 20. Entrée d'alimentation

AVIS : Vérifier la tension et le type de prise

Voir les données électriques de cet appareil à la page Caractéristiques de ce manuel. La fiche à trois broches avec mise à la terre du cordon d'alimentation de la table doit être branchée dans une prise de 115 V c.a. ou 230 V c.a. à trois broches non isolée, correctement polarisée et reliée à la terre.

Branchement de la pédale de commande

1. Sortir la pédale de commande du tiroir avant.
2. Brancher la fiche mâle de la pédale de commande dans la prise de la table (Figure 21). Veiller à enfoncer complètement la fiche. Voir le branchement correct de la fiche de la pédale de commande à la Figure 9. Si la fiche de la pédale de commande est mal insérée, certaines fonctions peuvent ne pas fonctionner correctement.

AVIS : Éviter les dommages à la pédale de commande

La pédale de commande résiste à l'humidité et fonctionne à basse tension, ce qui élimine les risques de choc électrique. Toutefois, pour éviter les dommages temporaire ou irréversibles à la pédale de commande, ne pas l'immerger dans l'eau ou autre liquide.

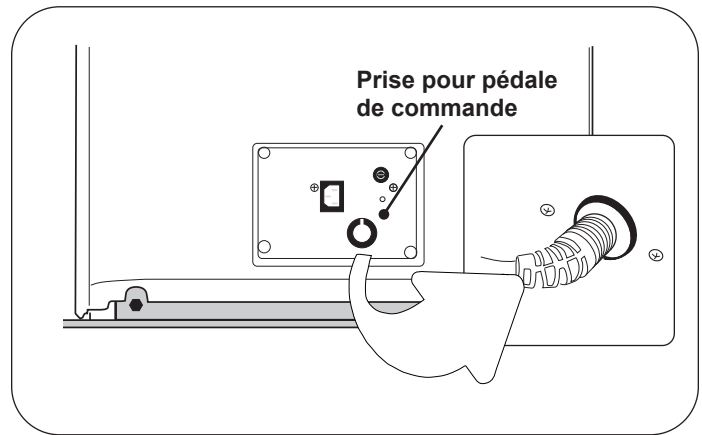


Figure 21. Prise pour pédale de commande

Pose des poignées d'assistance (en option)

1. Retirer les poignées d'assistance de la boîte attachée à la palette.
2. Les poignées d'assistance sont interchangeables et peuvent être posées d'un côté ou de l'autre.
3. Aligner l'ergot situé sur la colonne de la poignée sur l'encoche correspondante dans le côté de la table. Voir Figure 22.

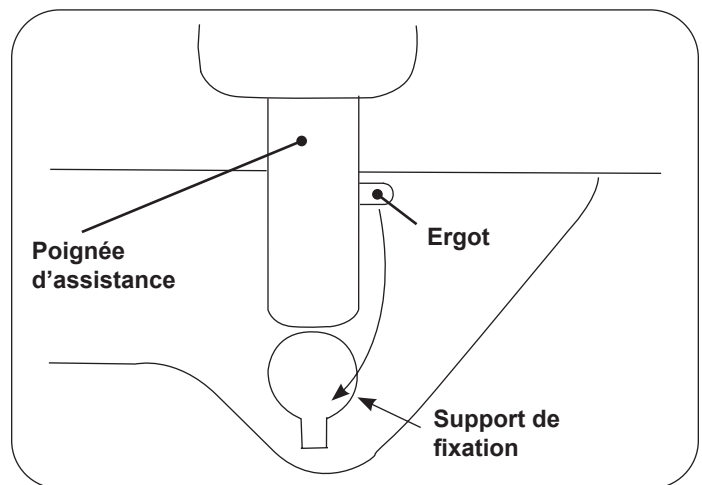


Figure 22. Poignée d'assistance

4. Enfoncer la poignée d'assistance jusqu'au fond et la tourner vers l'avant de la table.
5. Pousser la poignée d'assistance vers le bas jusqu'à ce qu'elle s'engage de façon à bloquer les mouvements vers la gauche ou la droite.





AVERTISSEMENT : Risque de choc électrique


Après avoir installé ou déplacé la table, vérifier qu'il n'y a pas de fils endommagés ou exposés susceptibles de provoquer un choc électrique.

FONCTIONNEMENT

Avant l'utilisation

	<p>ATTENTION : Lire ce manuel</p> <p>Lire ce manuel avant d'utiliser la table d'examen Brewer FLEX High-Low ou High-Low PLUS.</p>
---	--

 	<p>AVERTISSEMENT : Risque d'explosion et d'incendie</p> <p>Ne pas utiliser cette table dans une atmosphère explosive ou riche en oxygène. Cela peut provoquer des blessures graves, voire mortelles.</p>
--	---

	<p>AVERTISSEMENT : Risque de choc électrique</p> <p>Lors d'une cautérisation ou autre traitement semblable, le patient doit être isolé des parties métalliques de la table par un matériau non conducteur afin d'écartier les risques de choc électrique.</p>
---	--

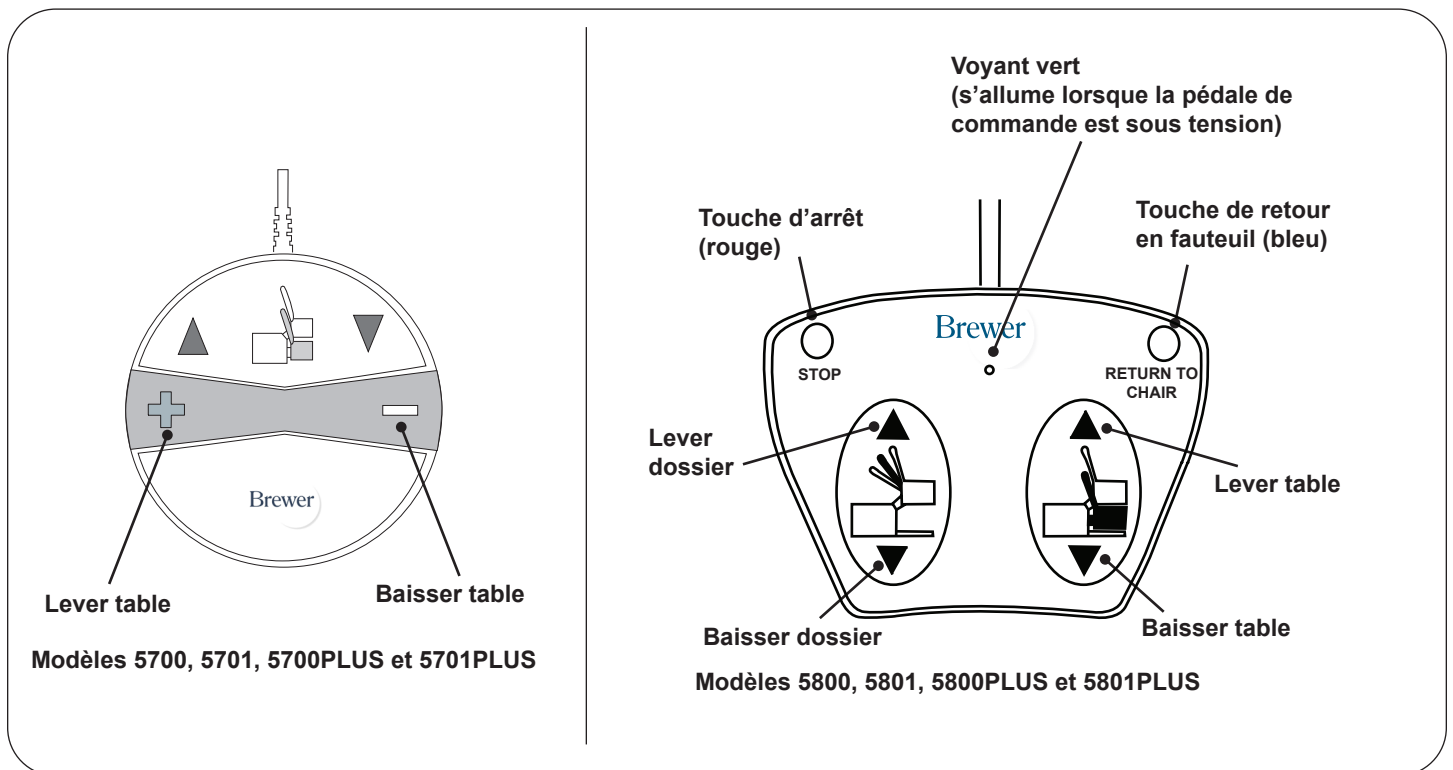


Figure 23. Commandes au pied

FUNCTIONNEMENT (SUITE)

Modèles 5700, 5701, 5700PLUS et 5701PLUS

Les modèles 5700, 5701, 5700PLUS et 5701PLUS sont équipés d'une pédale de commande simple qui permet d'élever et d'abaisser l'assise.

Modèles 5800, 5801, 5800PLUS et 5801PLUS

Les modèles 5800, 5801, 5800PLUS et 5801PLUS sont équipés d'une pédale de commande double qui permet d'élever et d'abaisser l'assise, ainsi que de relever et de rabaisser le dossier. En outre, cette pédale comporte les commandes suivantes :

- **Return to Chair (retour en fauteuil) :** Lorsqu'on appuie sur cette touche, la table revient automatiquement à sa position de fauteuil bas. Le dossier se relève complètement et la table revient à sa position la plus basse. Pour interrompre le mouvement automatique, appuyer sur la touche rouge STOP ou sur toute autre touche de la pédale de commande.
- **Stop :** Appuyer dessus pour interrompre la fonction de retour en fauteuil.
- **Voyant vert :** Indique que la pédale de commande est sous tension.

AVIS : Fonctionnement imprévu

Pour éviter tout fonctionnement imprévu, tenir les objets étrangers à l'écart de la pédale de commande. S'assurer que la pédale de commande n'est pas placée sous l'avant de la table.

AVIS : Modèles 5700PLUS, 5701PLUS, 5800PLUS et 5801PLUS

Pour assurer un fonctionnement optimal, ne pas activer la fonction de retour en fauteuil en même temps qu'on engage ou qu'on désengage l'option de mobilité EasyGlide.

AVIS : Actionnement du retour en position fauteuil

Rester attentif au patient durant l'actionnement de la fonction de retour en position fauteuil. Il peut être nécessaire d'interrompre momentanément le mouvement le retour pour permettre au patient de réajuster sa posture ou enlever des obstacles avant de reprendre le mouvement. Appuyer sur la touche Return to Chair pour reprendre le mouvement uniquement lorsque le patient est prêt et que les obstacles ont été enlevés.

Contacteurs de sécurité de l'assise et du dossier

Contacteur d'assise

Tous les modèles sont équipés de contacteurs sous l'assise (Figure 24) qui interrompent automatiquement la fonction d'abaissement de la table si la plaque de fond de l'assise vient au contact d'un objet. Pour continuer à abaisser la table, appuyer sur la commande LEVER TABLE de la pédale (Figure 23), dégager l'obstruction et reprendre l'abaissement.

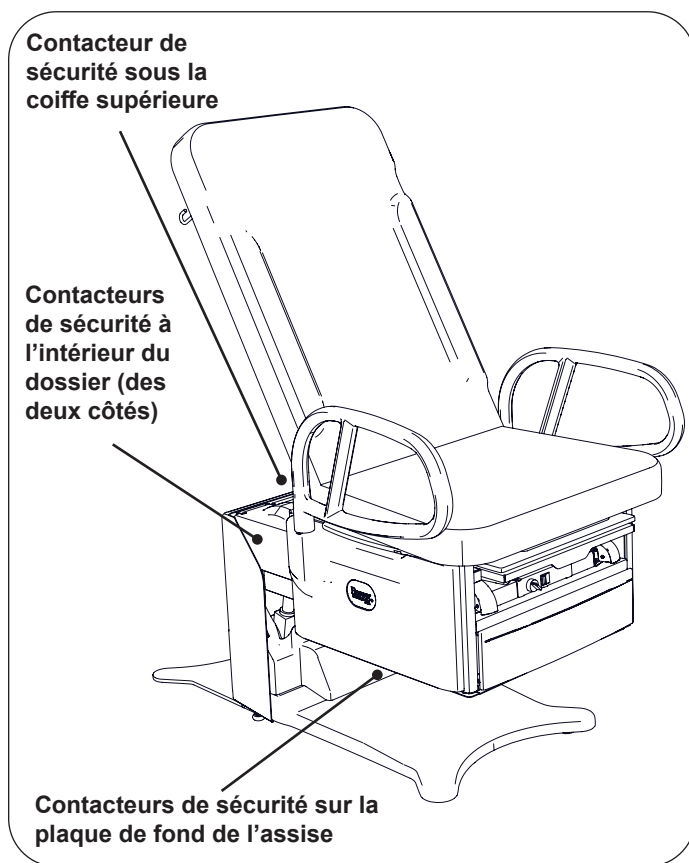


Figure 24. Contacteurs de sécurité de l'assise et du dossier

FUNCTIONNEMENT (SUITE)

Contacteur de dossier

Tous les modèles sont équipés d'un contacteur sur la coiffe supérieure (Figure 24) qui interrompt automatiquement la fonction d'abaissement de l'assise et du dossier lorsqu'il est touché par le dossier. Pour continuer à abaisser la table :

- **Modèles 5700, 5701, 5700PLUS et 5701PLUS :**
Relever le dossier manuellement pour le dégager du contacteur. Une fois dégagé du contacteur, reprendre l'abaissement de la table.
- **Modèles 5800, 5801, 5800PLUS et 5801PLUS :**
Appuyer sur la commande LEVER DOSSIER de la pédale (Figure 23) pour se dégager du contacteur. Une fois dégagé du contacteur, reprendre l'abaissement de la table.

Repose-jambes SafeGlide™

Le repose-jambes est placé sous le coussin de l'assise (Figure 25). Il peut être tiré jusqu'à une longueur de 46 cm (18 po) pour placer le patient en décubitus ventral. Tirer le repose-jambes jusqu'en position maximale. Pour remettre le repose-jambes dans sa position de rangement, il suffit de le repousser sous le siège.

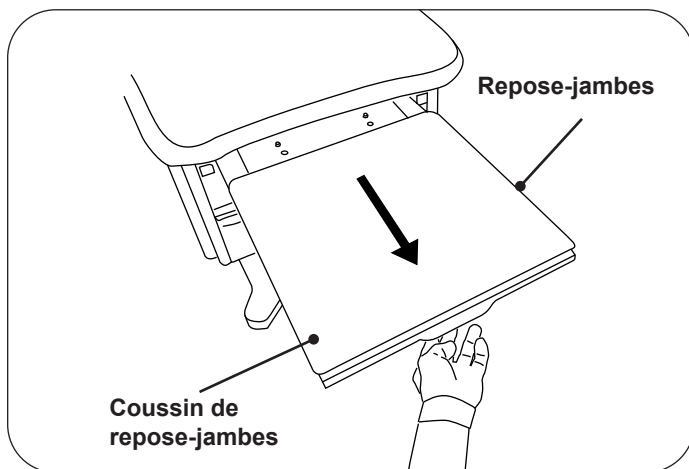


Figure 25. Sortir le repose-jambes



AVERTISSEMENT : Risque de chute

Ne pas laisser le patient s'asseoir sur la partie repose-jambes de la table. Cela peut provoquer des blessures graves, voire mortelles.

Coussin de repose-jambes

Le coussin du repose-jambes peut être repoussé sous l'assise alors que le repose-jambes est sorti afin d'accéder au bac de traitement (Figure 26). Lorsqu'on repousse le repose-jambes sous le siège, les coulisses du coussin reviennent se loger dans les rainures. Ainsi, le coussin sortira à nouveau avec le repose-jambes lorsqu'il sera tiré vers l'extérieur.

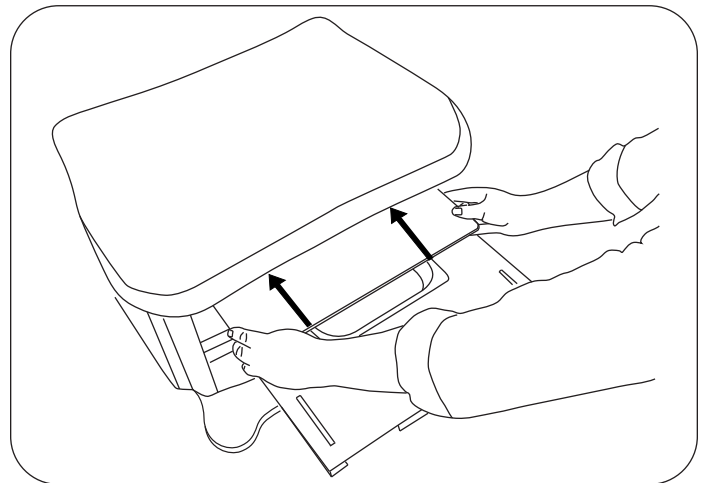


Figure 26. Rentrer le coussin du repose-jambes

Bac de traitement

Un bac de traitement amovible, à utiliser durant les examens, est intégré sous le coussin du repose-jambes. Tirer complètement le repose-jambes et retirer le coussin ou le repousser sous l'assise pour accéder au bac (Figure 27). Retirer le bac de traitement pour le nettoyer.

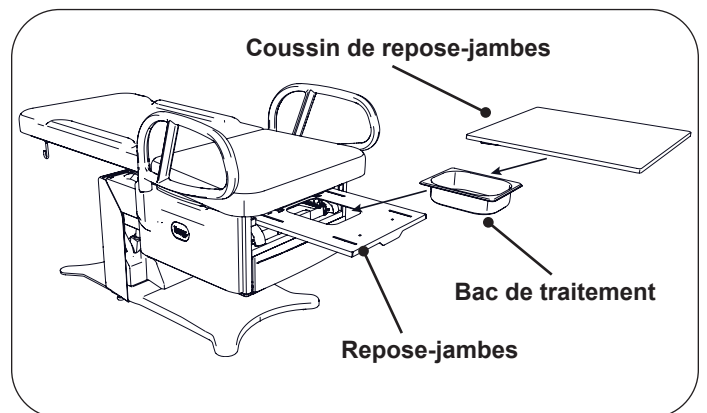


Figure 27. Bac de traitement

FONCTIONNEMENT (SUITE)

Tiroir avant

Il y a un tiroir de rangement pour les fournitures sur l'avant de la table. Les modèles 5701, 5801, 5701PLUS et 5801PLUS sont équipés d'un tiroir chauffant commandé par un interrupteur placé au-dessus du tiroir (Figure 28).

REMARQUE : L'élément chauffant se trouve au-dessus du tiroir et chauffe le contenu du tiroir par rayonnement. Les articles les plus proches de l'élément seront plus chauds que ceux placés au fond du tiroir. Éviter d'empiler les instruments ou de les laisser basculer et toucher l'élément.

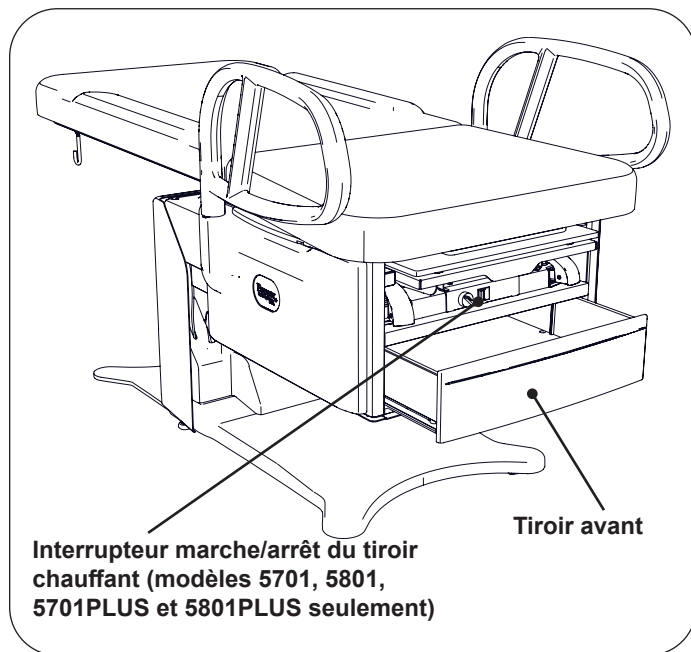


Figure 28. Interrupteur de chauffage et tiroir avant

Porte-rouleau de papier

Pour changer un rouleau de papier, retirer le tube de rouleau de papier usagé, enfiler la tige du porte-papier dans le tube du rouleau de papier neuf et la placer dans les crochets en « J » du porte-rouleau à l'arrière du dossier (Figure 29). Tirer le bout du rouleau de papier par-dessus le haut du dossier et le placer dans la position souhaitée.

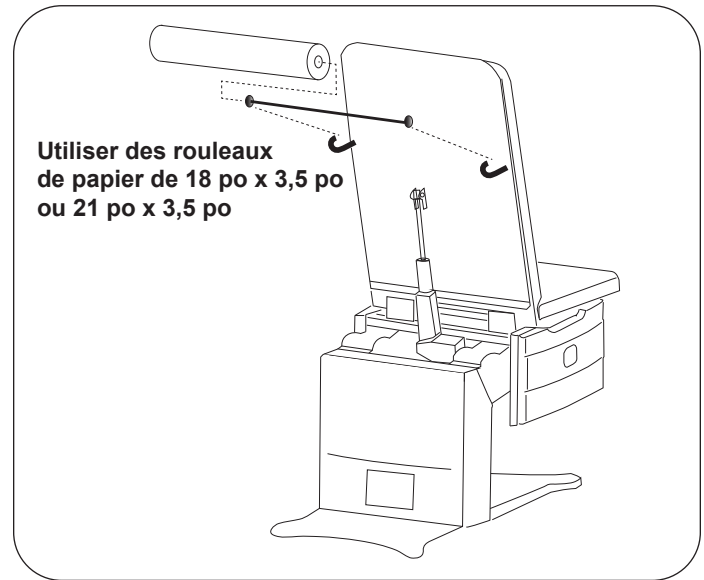


Figure 29. Pose du rouleau de papier

FONCTIONNEMENT (SUITE)

Plan de travail traversant (en option)

Un plan de travail traversant, rangé sous l'assise (Figure 30), peut être tiré d'un côté ou de l'autre de la table. Saisir le bord du plan de travail et tirer jusqu'à ce qu'il soit complètement sorti. Le repousser complètement pour le ranger après utilisation.



AVERTISSEMENT : Risque de chute

Le plan de travail a une capacité de charge de 7 kg (15 lb) et n'est pas destiné à être utilisé comme siège. Le fait de s'asseoir sur le plan de travail peut le plier ou le casser ou faire basculer la table et provoquer une chute entraînant des blessures ou la mort.

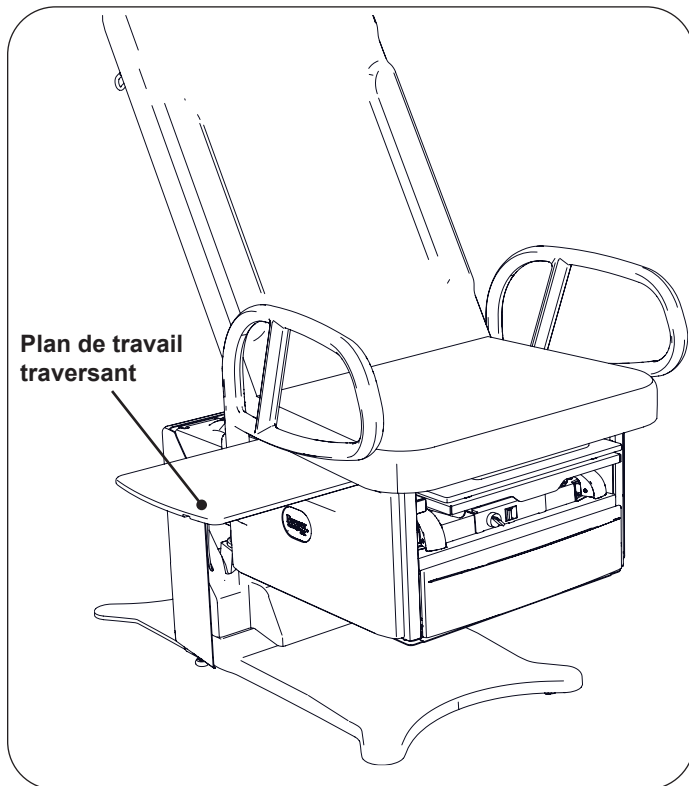


Figure 30. Plan de travail traversant

Démontage du plan de travail pour le nettoyage

1. Repousser le plan de travail vers l'intérieur pour accéder à une vis en plastique blanc.
2. Retirer la vis (Figure 31).
3. Tirer le plan de travail vers soi et l'extraire complètement.
4. Remonter la vis après avoir remis le plan de travail en place.

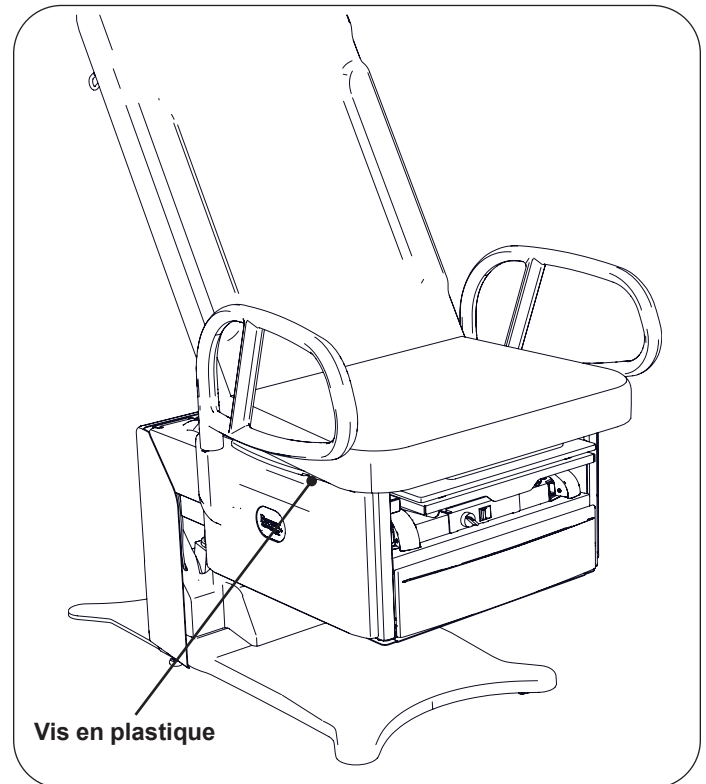


Figure 31. Emplacement de la vis de butée en plastique blanc

FUNCTIONNEMENT (SUITE)

Étriers réglables

(de série sur les modèles 5701, 5801, 5701PLUS et 5801PLUS)
(en option sur les modèles 5700, 5800, 5700PLUS et 5800PLUS)

Utilisation des étriers

1. Pour utiliser les étriers, saisir leur extrémité et les tirer tout droit hors de la table (Figure 33). Soulever légèrement l'étrier tout en le glissant vers soi.

REMARQUE : Une pression vers le bas lorsqu'on tire l'étrier hors de la table peut rendre son mouvement difficile. La résistance est normale et fait partie du mécanisme de blocage par friction de l'étrier.

2. Déployer complètement l'étrier vers le haut.
3. Glisser l'étrier vers l'intérieur ou l'extérieur de la table jusqu'à la longueur souhaitée.

Réglage latéral des étriers

1. Soulever légèrement le bout de l'étrier, puis le pivoter vers l'extérieur jusqu'à la position souhaitée.
2. Une fois dans la position souhaitée, rabaisser l'étrier pour engager le mécanisme de blocage latéral (Figure 32 et Figure 33).
3. Pour vérifier que le mécanisme de blocage latéral est engagé, essayer de déplacer l'étrier d'un côté à l'autre sans soulever son extrémité.

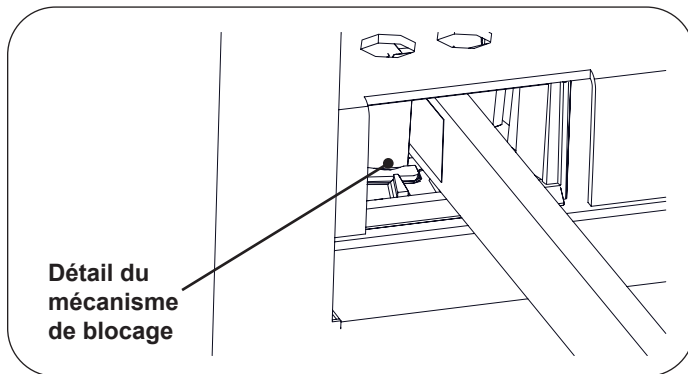


Figure 32. Mécanisme de blocage de l'étrier

Rangement des étriers

1. Pour ranger les étriers dans la table, saisir l'extrémité de l'étrier et le tirer au maximum vers l'extérieur.
2. Rabattre l'étrier contre la barre, puis le faire pivoter latéralement au maximum vers l'intérieur et le glisser jusqu'en position de rangement.

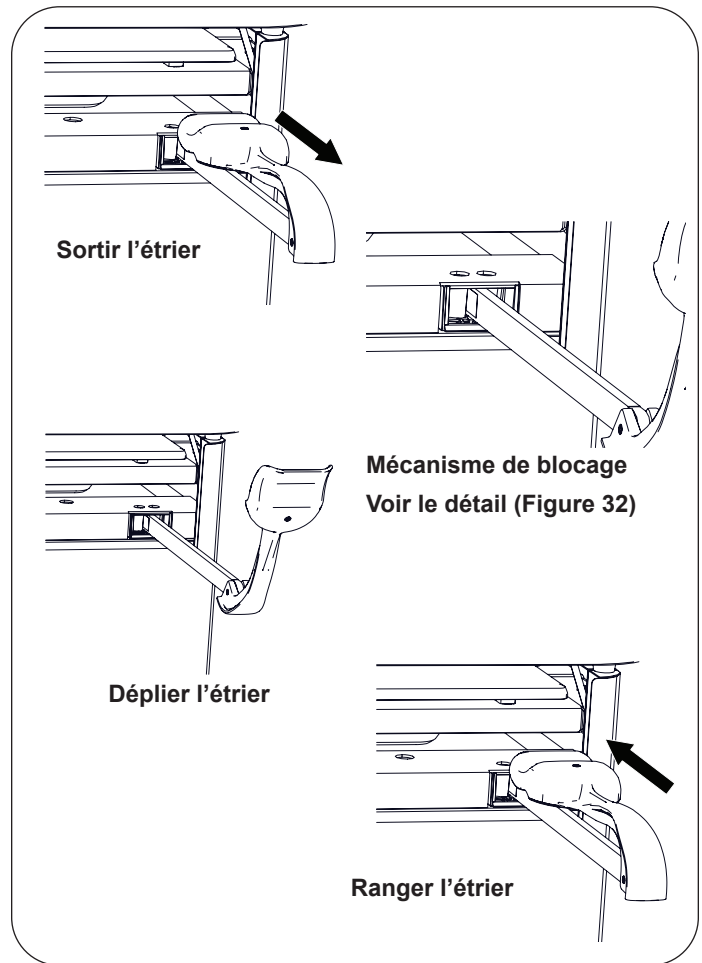
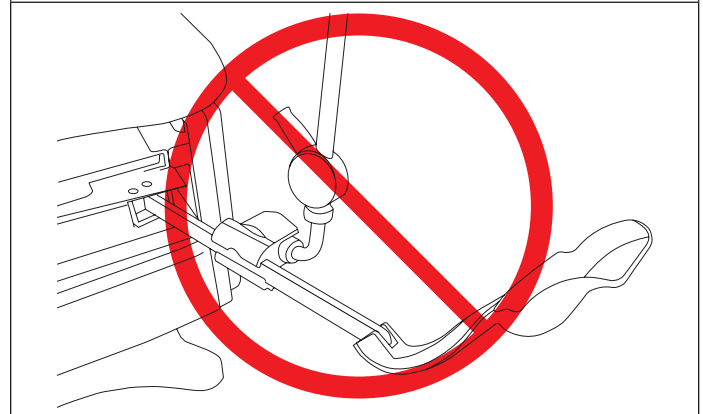


Figure 33. Étriers

AVIS : Utiliser l'étrier uniquement comme prévu

N'attachez aucun autre dispositif à une quelconque partie de l'étrier. Cela invaliderait la garantie.



FONCTIONNEMENT (SUITE)

Poignées d'assistance (en option)

En position avant (utilisation normale), les poignées d'assistance sont bloquées de façon à empêcher toute rotation vers la gauche ou la droite.

Les poignées d'assistance peuvent être tournées vers le côté ou l'arrière de la table pour améliorer l'accès et la stabilité du patient. Tirer la poignée d'assistance vers le haut et la tourner jusqu'à la position souhaitée. La poignée d'assistance peut être bloquée en position avant, de côté et arrière (Figure 34).

Pour retirer la poignée d'assistance de la table, il suffit de la tirer vers le haut, la pivoter jusqu'en position 90°, puis la soulever pour l'extraire de son logement.

AVIS : Versions de poignées d'assistance

Certaines poignées d'assistance n'ont que deux (2) positions de blocage : avant et de côté.

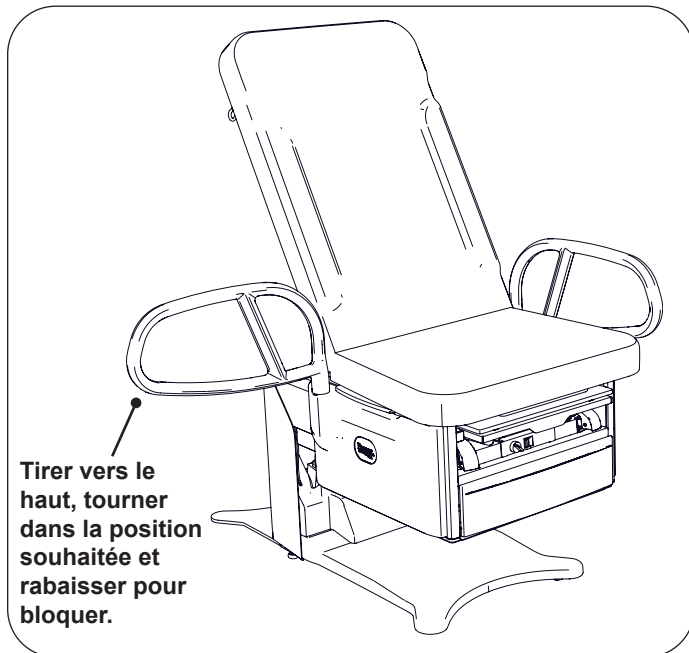


Figure 34. Réglage des poignées d'assistance

Hauteur de la table

La table peut être réglée à n'importe quelle hauteur 46 cm à 94 cm (18 po à 37 po) (Figure 35).

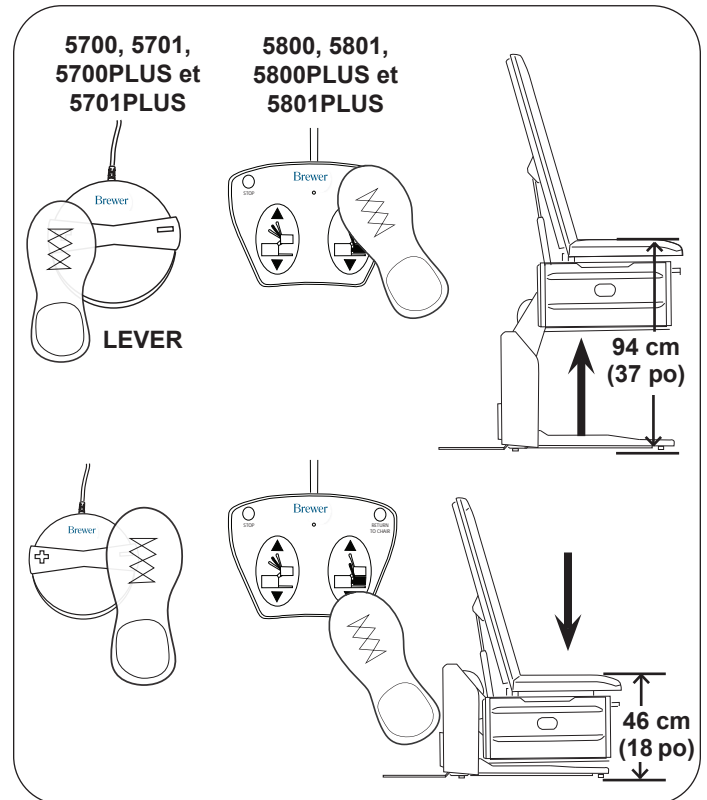


Figure 35. Réglage de hauteur de la table

1. Pour élever la table, tenir la commande Lever Table de la pédale enfoncée jusqu'à atteindre la hauteur souhaitée, puis relâcher la commande.
2. Pour abaisser la table, relever le dossier en position verticale, tenir la commande Baisser Table de la pédale enfoncée jusqu'à atteindre la hauteur souhaitée, puis relâcher la commande.
3. Appuyer sur la touche bleu pour activer la fonction de retour en position fauteuil (Figure 36).



AVERTISSEMENT : Risque de pincement

Lors des réglages de position, veiller à bien tenir les mains à l'écart de l'espace entre le coussin de dessus de table et l'armoire de la table.

FUNCTIONNEMENT (SUITE)

Touche de retour en fauteuil Modèles 5800, 5801, 5800PLUS et 5801PLUS

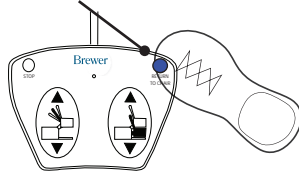


Figure 36. Abaissement par retour en position fauteuil

AVIS : Protection des actionneurs en fin de course

Chaque fonction de commande s'arrête automatiquement lorsqu'elle atteint sa limite de déplacement vers le haut ou le bas. Si la pédale de commande est actionnée en fin de course, l'actionneur ne s'active pas. Des capteurs empêchent le moteur de l'actionneur de fonctionner lorsque sa fin de course est atteinte afin d'éviter l'usure de l'actionneur.

AVIS : Protection par coupe-circuit

Le système de commande est protégé par un coupe-circuit contre les surintensités susceptibles d'endommager le système. Si le fonctionnement normal ne reprend pas au bout d'un délai de refroidissement d'une heure, appeler le 888-Brewer-1 (888-273-9371).

Dossier

L'inclinaison du dossier est réglable dans toute position entre l'horizontale et 80°.

AVIS : Pour abaisser complètement le dossier

La table doit être élevée à une hauteur de 71 cm (28 po) avant de pouvoir abaisser le dossier jusqu'en position horizontale (Figure 37).

Dossier manuel pneumatique (modèles 5700, 5701, 5700PLUS et 5701PLUS)

1. Pour abaisser le dossier, appuyer dessus tout en tirant la poignée de déblocage vers le haut.



ATTENTION

Risque d'abaissement du dossier

L'actionnement de la poignée de déblocage manuel du dossier alors qu'un patient est assis sur la table peut entraîner un abaissement rapide du dossier. Abaisser le dossier par petits intervalles en actionnant et relâchant successivement la poignée. L'abaissement du dossier d'un seul coup peut blesser le patient.

2. Pour relever le dossier, placer la main dessus pour l'empêcher de se relever d'un coup, puis tirer la poignée de déblocage vers le haut. Le dossier se bloque dans la position souhaitée lorsqu'on relâche la poignée.

REMARQUE : Le vérin pneumatique du dossier n'exerce pas une force suffisante pour relever le dossier lorsqu'un patient est allongé sur la table.

FONCTIONNEMENT (SUITE)

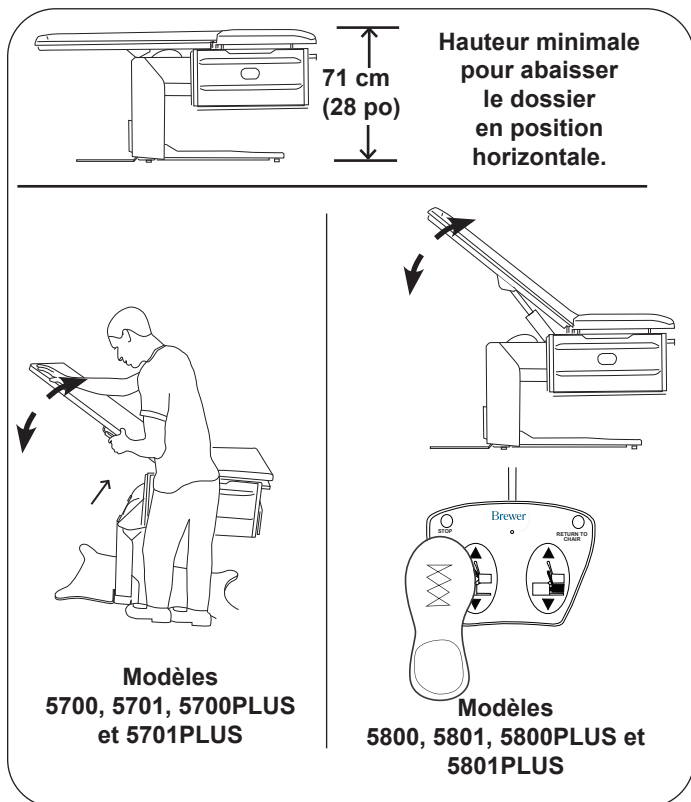


Figure 37. Réglage du dossier - le modèle réel peut être différent

Dossier électrique (modèles 5800, 5801, 5800PLUS et 5801PLUS)

1. Pour abaisser le dossier, tenir la commande Baisser Dossier de la pédale enfoncée jusqu'à atteindre l'inclinaison souhaitée, puis relâcher la commande.
2. Pour relever le dossier, tenir la commande Lever Dossier de la pédale enfoncée jusqu'à atteindre l'inclinaison souhaitée, puis relâcher la commande.

AVIS : Actionneur de dossier électrique unidirectionnel

Sur les modèles à dossier électrique, la position du dossier est obtenue au moyen d'un actionneur unidirectionnel qui pousse le dossier pour le redresser. Pour l'abaisser, l'actionneur se rétracte et le dossier s'abaisse par gravité.

AVIS : Éviter l'actionnement en continu

Le système de commande de la table comprend un contacteur de sécurité thermique pour protéger contre la surchauffe. Si la table fonctionne en continu jusqu'à ce que la commande dépasse la température d'exploitation admissible, le contacteur de sécurité thermique coupe le circuit. Si le fonctionnement normal cesse, ne pas tenter de faire fonctionner la table. Laisser la table refroidir pendant 10 à 15 minutes avant de la réutiliser. Le contacteur de sécurité thermique se réarme automatiquement une fois qu'il atteint une température d'exploitation sécuritaire.

Inclinaison pelvienne manuelle (modèles 5701, 5801, 5701PLUS et 5801PLUS)

La fonction d'inclinaison pelvienne manuelle permet de régler l'angle de l'assise à 0° (position horizontale) ou 6° (position haute).

Tirer l'avant de l'assise vers le haut et le mécanisme d'inclinaison pelvienne s'élève automatiquement jusqu'en position inclinée bloquée (Figure 38).

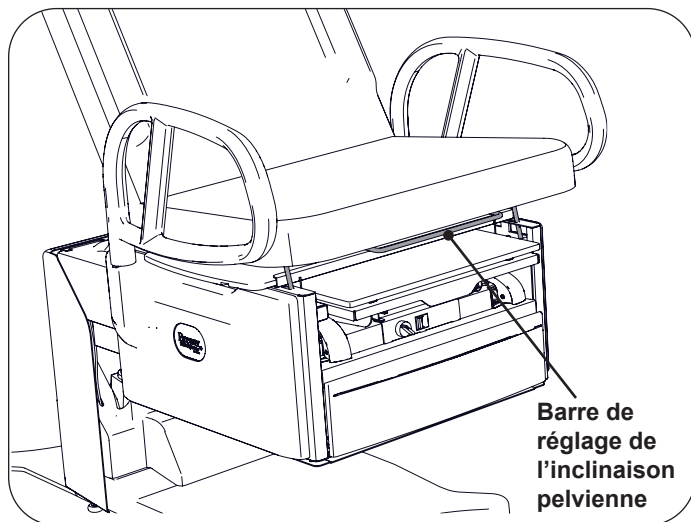


Figure 38. Réglage de l'inclinaison pelvienne

AVIS : Actionnement du mécanisme d'inclinaison pelvienne

Le fait de tirer avec une force excessive peut endommager le mécanisme d'inclinaison pelvienne. Soulever juste assez pour actionner le mécanisme.

Pour abaisser l'assise, lever le levier de réglage et abaisser l'assise jusqu'en position horizontale.

AVIS : Abaissement du mécanisme d'inclinaison pelvienne

Il ne doit pas y avoir de patient sur la table pour abaisser le mécanisme d'inclinaison pelvienne.

FUNCTIONNEMENT (SUITE)

Tiroir avant chauffant (modèles 5701, 5801, 5701PLUS et 5801PLUS)

Les modèles 5701, 5801, 5701PLUS et 5801PLUS sont équipés d'un tiroir chauffant commandé par un interrupteur placé au-dessus du tiroir (Figure 39).

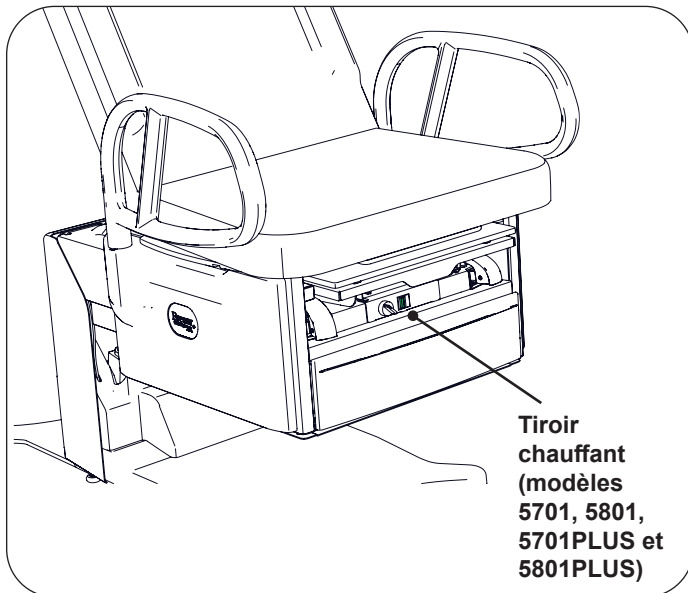


Figure 39. Interrupteur de chauffage du tiroir avant

AVIS : Chargement correct du tiroir avant

Ne pas empiler les instruments dans le tiroir avant. Placer les instruments en une seule couche dans le fond du tiroir.

Prise électrique (modèles 5701, 5801, 5701PLUS et 5801PLUS)

Les modèles 5701, 5801, 5701PLUS et 5801PLUS sont équipés d'une prise électrique (Figure 40). La charge totale maximale pouvant être branchée sur la prise est de 2 ampère.

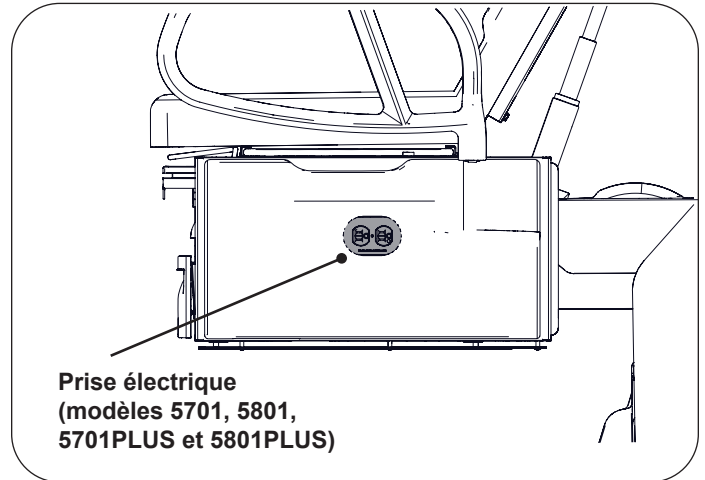


Figure 40. Prise électrique de la table

AVIS : Capacité maximale de la prise

Le branchement d'un appareil d'une consommation supérieure à 2 A dans la prise sur le côté de la table peut faire sauter le fusible à l'arrière de la table.

FONCTIONNEMENT (SUITE)

Option de mobilité EasyGlide (proposée sur tous les modèles PLUS)

Pour actionner le mécanisme de mobilité EasyGlide (déployer les roues de la table pour la déplacer dans la salle d'examen) :

1. Vérifier que la table est sous tension (cordon d'alimentation branché).
2. Trouver le commutateur d'activation EasyGlide à l'avant de la table, sous le coussin de l'assise.
3. Tournez le commutateur vers la droite jusqu'en position haute, comme à la Figure 41, face à l'icône de déplacement de la table.



Figure 41. Commutateur de l'option de mobilité EasyGlide

4. Attendre que les roues centrales soient abaissées (jusqu'à six secondes). Une fois que les roues commencent à se déployer, le commutateur tournant s'illumine.

Une fois le mécanisme EasyGlide déployé, la table peut être tournée et déplacée dans la salle d'examen pour faciliter le nettoyage et la mise en place d'autres appareils médicaux nécessaires aux examens. La position de l'assise peut être réglée afin que les poignées d'assistance soient à une hauteur confortable lorsqu'on déplace la table d'examen. Saisir l'avant des poignées d'assistance pour déplacer la table (Figure 42).

REMARQUE : Si la table n'est pas équipée de poignées d'assistance, la tirer ou la pousser par l'avant du coussin de l'assise. Ne pas soulever le dessous de l'assise.



Figure 42. Position des poignées d'assistance pour déplacer la table

Pour désactiver l'option de mobilité EasyGlide (rétracter les roues de la table et bloquer son déplacement) :

1. Vérifier que la table est sous tension (cordon d'alimentation branché).
2. Trouver le commutateur d'activation EasyGlide à l'avant de la table, sous le coussin de l'assise.
3. Tournez le commutateur vers la gauche jusqu'en position basse (face à l'icône d'immobilisation de la table). Lorsque les roues sont complètement rétractées, le commutateur n'est plus illuminé.

FUNCTIONNEMENT (SUITE)

Option de mobilité EasyGlide: Avertissements/Attention/Avis



AVERTISSEMENT : Risque de chute

La fonction de mobilité n'est pas destinée à être utilisée avec un patient sur la table.



AVERTISSEMENT : Risque de pincement

Avant et pendant tout déplacement, écarter les personnes et équipements de la table afin d'éviter tout risque de blessure et de dommages matériels. L'option de mobilité peut rester active même si le commutateur n'est pas illuminé.



ATTENTION : Risque de pincement

Déplacer la table d'examen uniquement avec les tiroirs de rangement, le plan de travail et le repose-jambes rentrés/repliés.



ATTENTION : Risque de pincement

En cas de coupure d'alimentation, la fonction de mobilité reste dans son état actuel.

AVIS

L'option de mobilité EasyGlide permet de déplacer la table d'examen pour le nettoyage et la désinfection ou pour faire de la place pour d'autres appareils dans la salle d'examen. Pour transférer la table hors de la salle d'examen, se reporter aux instructions d'installation figurant dans ce document.

AVIS

Pour assurer un fonctionnement optimal, ne pas activer la fonction de retour en fauteuil en même temps qu'on engage ou qu'on désengage l'option de mobilité EasyGlide.



ATTENTION

L'option de mobilité EasyGlide est conçue pour être utilisée sur des sols plans ou essentiellement plans. L'utilisation sur des surfaces non planes peut entraîner des mouvements imprévus.



ATTENTION

Ne pas tourner le commutateur EasyGlide alors que la table n'est pas branchée, afin que le commutateur n'indique un état incorrect.



ATTENTION : Démarrage automatique

Lors du branchement de la table, l'option de mobilité EasyGlide passe à l'état indiqué si ce n'est pas déjà le cas.

AVIS

L'option de mobilité EasyGlide fonctionne mieux avec le dossier relevé.

ENTRETIEN

**AVERTISSEMENT : Risque de choc électrique**

Pour écarter les risques de choc électrique, couper l'alimentation en débranchant la fiche de la prise murale avant de procéder à l'entretien de la table.

**ATTENTION**

Utiliser la prise uniquement pour alimenter des appareils destinés à être inclus dans le circuit électrique médical.

AVIS : Mauvais fonctionnement de la table

En cas de problème de fonctionnement de la table, débrancher immédiatement le cordon d'alimentation et aider le patient à se lever de la table. Faire réparer la table avant de la réutiliser.

Soins de la table**AVIS : Essuyer immédiatement les déversements accidentels!**

Le matériau des coussins résiste à la majorité des taches courantes en milieu médical, mais il peut être endommagé par les solvants et les teintures. Essuyer immédiatement tout liquide renversé sur les coussins.

Entretien préventif**AVIS : Visserie desserrée et composants endommagés**

L'absence de contrôles périodiques de la table peut entraîner des dommages matériels.

- Contrôler la table tous les 6 mois.
- Contrôler régulièrement le cordon électrique pour s'assurer qu'il ne présente aucune coupure ou autres dommages.
- Contrôler les fonctions mécaniques pour s'assurer de leur bon fonctionnement.
- Vérifier que toute la visserie est présente et correctement serrée.
- Lubrifier les pièces mobiles (telles que la charnière arrière) avec un lubrifiant au silicone de qualité alimentaire. Couvrir les surfaces voisines pour les protéger des projections. Essuyer l'excès de lubrifiant. Ne pas lubrifier la barre ni le mécanisme de blocage des étrières.

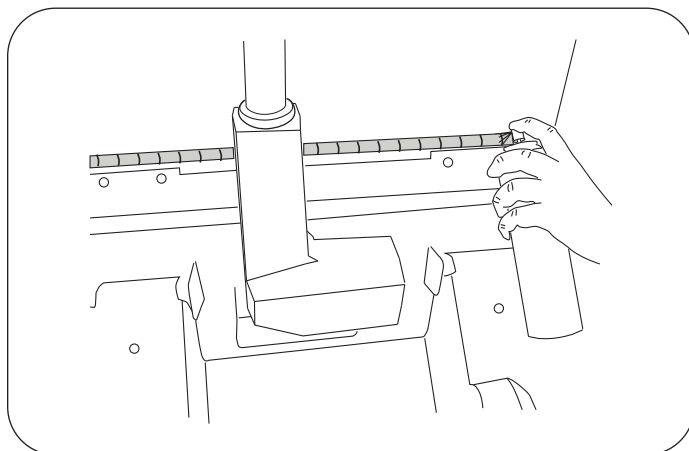


Figure 43. Lubrifier la charnière du dossier

L'utilisation de produits nettoyants inadaptés sur les tables Brewer peut réduire la durée de service. Veiller à toujours suivre les directives de nettoyage de Brewer. Les directives les plus récentes peuvent être consultées à l'adresse brewercompany.com/resources/product-manuals/.

Mise au rebut

Veiller à respecter les directives en vigueur pour éliminer ce produit comme il se doit.

SERVICE APRÈS-VENTE

**AVERTISSEMENT : Risque de choc électrique**

Couper l'alimentation en débranchant la fiche de la prise murale avant de procéder à l'entretien de la table.

Remplacement du fusible

Tables à tiroir chauffant et à prise (modèles 5701, 5801, 5701PLUS et 5801PLUS)

1. Débrancher la table de la prise murale.
2. Le fusible se trouve à l'arrière de la table, près du cordon d'alimentation.
3. Appuyer sur le capuchon du porte-fusible avec un tournevis plat et tourner d'un quart de tour dans le sens inverse des aiguilles d'une montre pour retirer le capuchon et le fusible (Figure 44).

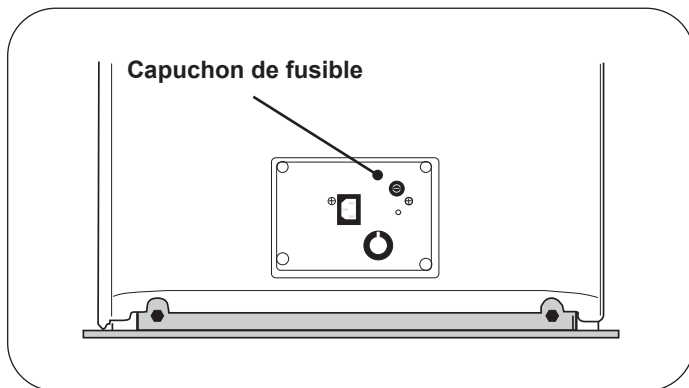


Figure 44. Capuchon de fusible

4. Remplacer le fusible par un fusible Brewer 2102490, 3 A 250 V.
5. Enfoncer le fusible neuf dans le capuchon.
6. Enfoncer le capuchon avec le fusible dans le porte-fusible et tourner d'un quart de tour dans le sens des aiguilles d'une montre pour le mettre en place.
7. Brancher la table sur la prise murale.
8. Vérifier le bon fonctionnement du tiroir chauffant et de la prise de courant, le cas échéant.

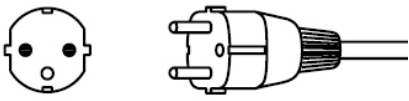
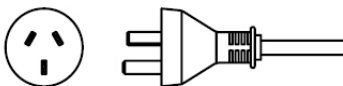
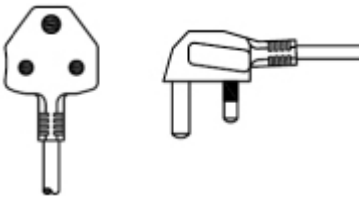
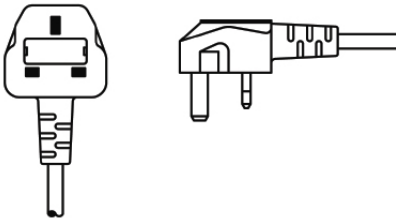
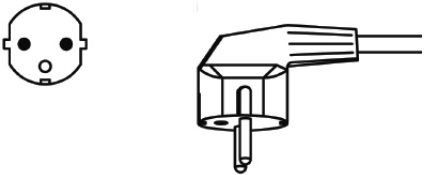
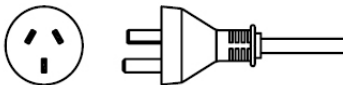
ACCESSOIRES

Pour voir la liste des accessoires actuellement proposés, consulter le site web de Brewer (www.brewercompany.com).

MODÈLES DE CORDON D'ALIMENTATION

AVIS

Cette table doit être utilisée avec un cordon d'alimentation fourni par Brewer. L'utilisation de tout autre cordon invaliderait la garantie sur les composants électriques.

Type de fiche du cordon d'alimentation	Réf. Brewer	Pays d'utilisation
 EU1-16P, CEE 7/7	101941	Thaïlande Laos Vietnam Philippines Indonésie Cambodge
 CH1-10P	101942	Chine Mongolie
 UK2-15P (BS 546 A)	101493	Macao Bangladesh
 UK1-13P, -BS 1363A	101944	Myanmar Hong Kong Singapour Malaisie
 KSC-8305 SK1-16P	101945	Corée du Sud
 AU1-10P	2102545	Australie

GARANTIE

Pour plus d'information sur la garantie Brewer :

Votre produit Brewer est facile à enregistrer. Il suffit d'aller à la page brewercompany.com/warranty-registration, de remplir les champs d'information et de cliquer sur SUBMIT pour envoyer. En enregistrant votre produit aujourd'hui, vous protégez mieux votre investissement à l'avenir.