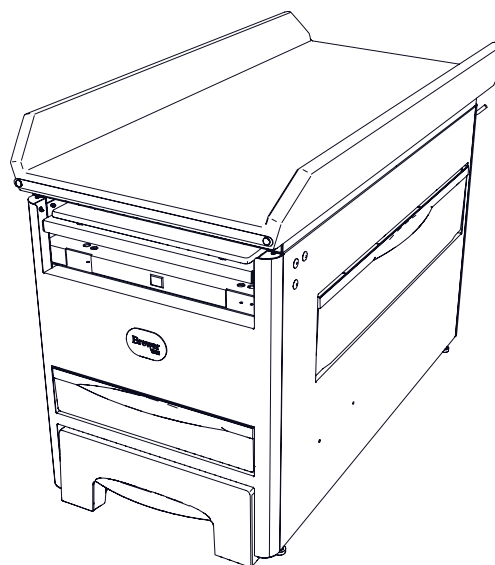
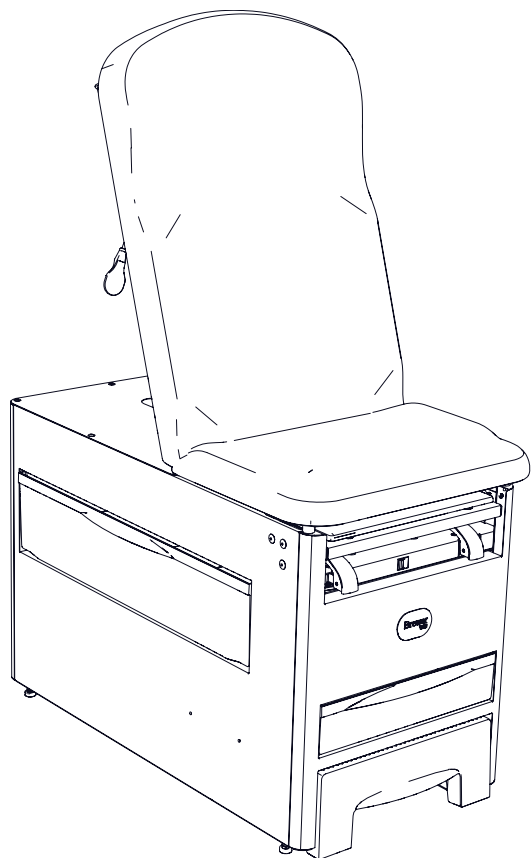


Modèle 1000

Manuel d'installation et d'utilisation



<i>Information de sécurité</i>	2
<i>Information importante</i>	3
<i>Identification des éléments</i>	4
<i>Caractéristiques techniques</i>	5
<i>Installation</i>	7
<i>Utilisation</i>	12

<i>Réglages de la table</i>	16
<i>Entretien</i>	20
<i>Accessoires</i>	21
<i>Garantie</i>	21
<i>Manuels dans d'autres langues</i>	21

Pour enregistrer ce produit Brewer, il suffit de se rendre sur le site brewercompany.com/warranty-registration, de remplir les champs de renseignements et de cliquer sur le bouton d'envoi. L'enregistrement de ce produit dès aujourd'hui permet une meilleure protection de cet investissement à l'avenir.

The Brewer Company, LLC
N88 W13901 Main Street, Suite 100
Menomonee Falls, WI 53051 États-Unis
P 1.888.Brewer.1
F 262.251.2332
E customerservice@brewercompany.com
www.brewercompany.com



INFORMATION DE SÉCURITÉ

Information de sécurité




L'utilisation et l'entretien du matériel en ayant à l'esprit la sécurité du patient et du personnel de santé sont les objectifs premiers de l'entreprise Brewer. Pour assurer une utilisation sûre et fiable :

- Veiller à bien lire et comprendre toutes les instructions de ce manuel avant de tenter d'installer ou d'utiliser l'appareil.
- S'assurer que le personnel approprié est informé du contenu de ce manuel. C'est la responsabilité de l'acheteur.
- Faire en sorte de laisser ce manuel près de la table, ou si possible de le fixer de manière permanente à celle-ci.

Définitions

- **AVERTISSEMENT** indique une situation dangereuse qui, si elle n'est pas évitée, peut entraîner la mort ou des blessures graves.
- **ATTENTION** indique une situation dangereuse qui, si elle n'est pas évitée, peut provoquer des blessures mineures à modérées.
- **AVIS** indique une situation sans risque de blessure physique qui, si elle n'est pas évitée, peut provoquer des dommages matériels.

Symboles

	Un triangle jaune muni d'une bordure noire et d'un symbole noir indique une situation dangereuse.
	Un cercle bleu muni d'un symbole blanc nécessite une action obligatoire pour éviter de provoquer une situation dangereuse.
	Un anneau rouge muni d'une barre diagonale et d'un symbole noir indique une action interdite qui peut provoquer une situation dangereuse.



Consulter le manuel



Relier à la masse (terre)



Débrancher de la prise électrique



Fabricant



Date de fabrication



Partie appliquée de type B



Représentant européen autorisé



Risque de choc électrique



Risque de chute



Risque d'explosion



Risque d'incendie



Risque de pincement



Risque de trébuchement



Ne pas pousser



Ne pas s'asseoir



Ne pas monter

INFORMATION IMPORTANTE

Généralités

La table d'examen Versa de Brewer, hautement configurable, est conçue pour des patients de tous âges, des nouveau-nés aux personnes âgées. Versa offre deux choix pour la partie supérieure rembourrée, une version adulte standard et une version pédiatrique, qui sont interchangeables dans la mesure où la patientèle change au cours du temps. En outre, la table peut être équipée de divers accessoires et options, notamment des accoudoirs d'assistance au patient, des étrières, un tiroir chauffant, un dispositif de surélévation de bassin, une prise électrique, des supports de genou et plus encore. Le tiroir latéral extra large placé de manière ergonomique et le tiroir avant placé de manière stratégique procurent un vaste espace de rangement.

Usage prévu

Les produits Versa seront vendus sur le marché des cabinets médicaux. Ils sont destinés à être utilisés par des professionnels de la santé employés par des cabinets médicaux, des centres médicaux et des réseaux intégrés de prestation de services. Les produits Versa seront utilisés pour examiner une grande variété de patients de tailles et de mobilités différentes. Versa sera utilisé dans un cabinet ou un centre médical et ne nécessitera pas d'environnement particulier.

Prière de consulter le site Web de l'entreprise Brewer brewercompany.com/versa-manuals pour obtenir des traductions de ce manuel dans plusieurs langues.

Pour enregistrer ce produit Brewer, il suffit de se rendre sur le site brewercompany.com/warranty-registration, de remplir les champs de renseignements et de cliquer sur le bouton d'envoi. L'enregistrement de ce produit dès aujourd'hui permet une meilleure protection de cet investissement à l'avenir.

Tout incident grave lié au dispositif doit être signalé au fabricant et à l'autorité compétente de l'État membre dans lequel l'utilisateur et/ou le patient sont établis.

Le représentant européen autorisé de Brewer est le suivant :

Emergo Europe
Westervoortsedijk 60
6827 AT Arnhem
Pays-Bas



Durée de vie prévue

La durée de vie prévue du produit est de cinq ans.

Service

Pour obtenir une assistance concernant l'installation ou l'utilisation de cette table Brewer, appeler le service d'expérience de la clientèle de Brewer au **1-800-558-8777**. Le personnel qualifié de Brewer fera son possible pour résoudre le problème directement au téléphone. Si une réparation est requise, un membre du personnel technique de l'usine pourra être envoyé sur place.

Prière de renseigner les champs suivants, à indiquer à l'entreprise Brewer ou à un distributeur lors d'un appel téléphonique concernant des questions sur l'appareil. Voir les emplacements du numéro de modèle et du numéro de série à la Figure 1.

Date d'achat _____

Numéro de série _____

Numéro de modèle _____

Nom du revendeur autorisé _____

Numéro de téléphone du revendeur _____

Adresse du revendeur _____

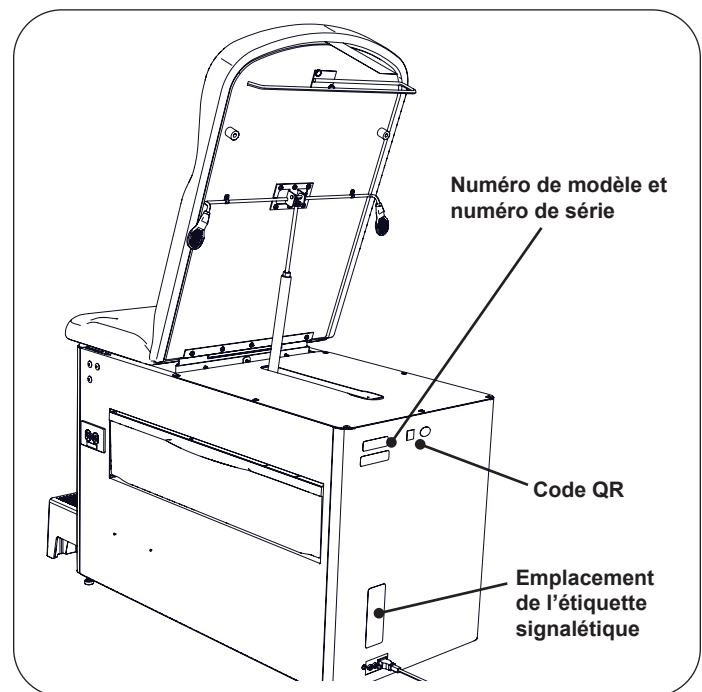


Figure 1. Emplacements du numéro de modèle, du numéro de série et de l'étiquette signalétique

IDENTIFICATION DES ÉLÉMENTS

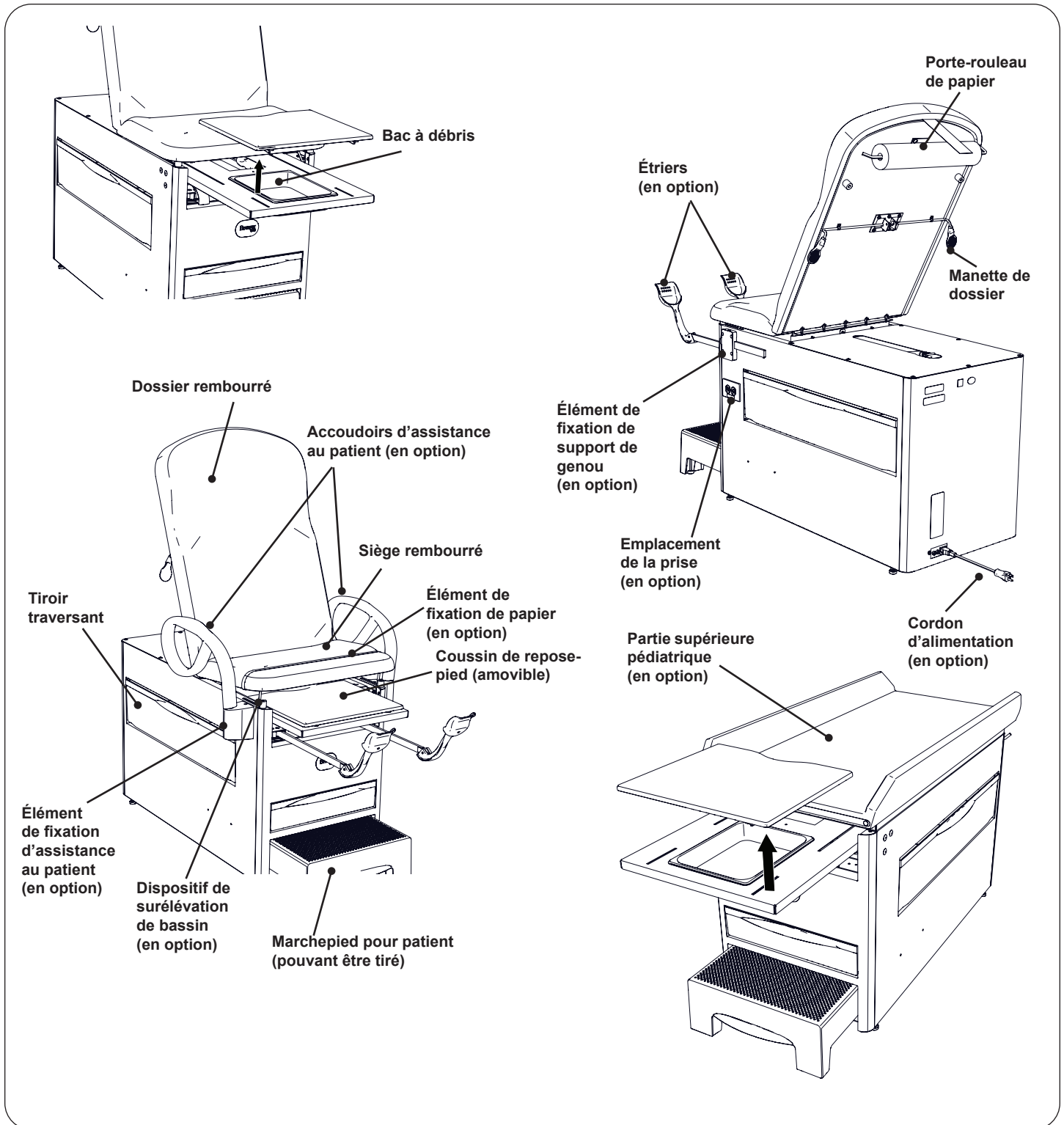


Figure 2. Vue d'ensemble des éléments

CARACTÉRISTIQUES TECHNIQUES

Poids de la table 113 kg (250 lb)

- Avec carton et antidérapant..... 132 kg (290 lb)

Étrier déployé.....41 cm (16 po)

Positions latérales d'étrier..... 4 positions latérales

Repose-pied étendu36 cm (14 po)

Dimensions

- Partie supérieure rembourrée.....69 cm (27,3 po) de large x 147 cm (58,0 po) de long
- Avec repose-pied entièrement étendu..... 183 cm (72,0 po)
- Hauteur du siège83 cm (32,5 po)
- Marchepied20 cm (7,8 po) de haut x 46 cm (18,2 po) de large x 39 cm (15,2 po) de long

Charge nominale (maximale)

- Siège/dossier227 kg (500 lb)
- Support de pied23 kg (50 lb)
- Marchepied227 kg (500 lb)
- Barres de préhension (en option)45 kg (100 lb)

Base74 cm (29,2 po) de haut x 59 cm (23,3 po) de large x 117 cm (46,1 po) de long

Transport et entreposage

- Température.....de -8 °C à 80 °C (18 °F à 176 °F)
- Humidité..... de -10 % à 90 %

Utilisation

- Température..... de 10 °C à 38 °C (50 °F à 100 °F)
- Humidité..... de 30 % à 75 %
- Pression..... 101 kPa (1 atm)

Caractéristiques électriques

- **Modèles 120 V** : 120 V c.a. (tension nominale), 60 Hz, 3 A maximum y compris la prise accessoire 2 A maximum
- **Modèles 240 V** : 240 V c.a. (tension nominale), 50/60 Hz, 3 A maximum y compris la prise accessoire 2 A maximum

Caractéristiques nominales de fusible..... 3 A/250 V

Cordon d'alimentation

- **Modèles 120 V** : 3 m (10 pi), 3 conducteurs, 125 V c.a. avec fiche de qualité hôpital
- **Modèles 240 V** : 3 m (10 pi), 3 conducteurs, 250 V c.a.

Type de protection contre les chocs électriques

.....Classe 1

Type de protection contre les chocs électriques

.....Parties appliquées B

Type de protection contre la pénétration d'eau

.....Ordinaire

Peut accepter les rouleaux de papier ayant les dimensions suivantes

.....60 cm x 15 cm de dia.
21 po x 3,5 po de dia.

Certifications.....AAMI ES60601-1 (2005) + AMD 1 (2021),
CEI60601-1 éd. 3.1,
CAN/CSA - C22.2 numéro 60601-1 (2014)

Dispositif de surélévation de bassin 5° d'élévation

Tiroir chauffant

- **Modèles 120 V** 120 V c.a., 60 W, 0,5 A
- **Modèles 240 V** 240 V c.a., 60 W, 0,25 A



* Répertoire aux États-Unis et au Canada selon les normes énumérées ci-dessus.



AVIS : CERTIFICATIONS

Ce produit a été évalué par rapport aux risques mécaniques, de choc électrique et d'incendie uniquement conformément aux normes AAMI ES60601-1 (2005) + AMD 1 (2021), CEI60601-1 éd. 3.1, CAN/CSA - C22.2 numéro 60601-1 (2014).

CARACTÉRISTIQUES TECHNIQUES (SUITE)

CEM - Déclaration du fabricant

Essai d'immunité	Niveau d'essai d'immunité
Décharge électrostatique	+/-6 kV contact +/-8 kV air
Champs EM RF de rayonnement	3 V/m 80 MHz - 2,5 GHz 80 % MA à 1 kHz
Champs magnétiques de fréquence d'alimentation	50 Hz et 60 Hz 3 A/m
Transitoires électriques rapides	+/-2 kV à une fréquence de répétition de 100 kHz
Surtensions	Ligne à ligne : +/-2 kV Ligne à terre : +/-2 kV
RF de conduction	0,15 MHz - 80 MHz à 3 V Bandes ISM entre 0,15 MHz et 80 MHz à 6 V 80 % MA à 1 kHz
Baisses de tension	0 % à l'essai; 0,5 cycle à 0°, 180° 40 % à l'essai; 5/6 cycles à 0°, 180° 70 % à l'essai; 25/30 cycles à 0°, 180°
Interruptions de tension	0 % à l'essai; 250/300 cycles à 0°

Essai d'émissions	Niveau d'essai d'émissions
Émissions RF par conduction et par rayonnement	CISPR 11, groupe 1, classe B

Tableau de caractéristiques nominales de tension, de courant, de fréquence et de conformité

Modèle	Description	Normes		Caractéristiques électriques nominales		
		ES 60601-1	CAN/CSA C22.2, 60601-1	V c.a. +/-10 %	A	Cycles (Hz)
1000XX-XXXX-RXX-XX	Prise 120 V	X	X	120	3,0	60
1000XX-XXXX-RHX-XX	Prise et élément chauffant 120 V	X	X	120	3,0	60
1000XX-XXXX-2XX-XX	Prise 240 V	X	X	240	3,0	50/60
1000XX-XXXX-2EX-XX	Prise et élément chauffant 240 V	X	X	240	3,0	50/60

INSTALLATION

AVIS : Pas d'outils tranchants

Pour éviter d'endommager la partie rembourrée ou les surfaces peintes de la table, NE PAS utiliser de couteau ou d'autre objet tranchant pour ouvrir l'emballage.

AVIS : Examiner le carton et son contenu

Vérifier l'absence de dommages sur l'ensemble des boîtes et leur contenu. Déclarer immédiatement tout dommage au transporteur.

AVIS : ÉVITER DES DOMMAGES DE MANIPULATION

- Pour éviter d'endommager la table, la soulever uniquement aux points indiqués à la Figure 3.
- Ne pas se servir des étriers ou des barres d'étrier pour soulever la table.
- Ne pas utiliser les récepteurs de support de genou ou les accoudoirs d'assistance au patient pour soulever la table.

Vue d'ensemble

Procéder aux étapes suivantes lors du montage de la table :

- Déballage de la table
- Mise de la table de niveau avec le sol
- Installation de la partie supérieure rembourrée facile à relier
- Installation du porte-rouleau de papier
- Alimentation de la table

AVIS : Performances optimales de la table

Afin d'obtenir des performances optimales pour la table, la laisser atteindre la température de la pièce avant de l'utiliser.

5. Mettre la table à l'emplacement souhaité.

AVIS

Le cordon d'alimentation doit rester accessible afin de débrancher l'appareil de l'alimentation électrique.



ATTENTION : Risque de trébuchement

Ne pas positionner le cordon d'alimentation à un endroit où l'on pourrait trébucher dessus.

Déballage

Outils nécessaires

- Clé à douille de 1/2 po

Matériel nécessaire

- Aucun

Instruction

1. Retirer soigneusement le carton extérieur en enlevant les agrafes le long du fond du carton, puis le soulever hors de la table.
2. Dévisser la table de la palette d'expédition en retirant les 4 vis à boulon de la palette à l'aide d'une clé à douille de 1/2 po, puis retirer le support d'expédition. Voir Figure 3.
3. Retirer le plastique entourant la table. NE PAS utiliser de couteau ou d'objet tranchant qui pourrait endommager le rembourrage.
4. Retirer la table de la palette d'expédition en la soulevant aux points de levage corrects indiqués à la Figure 3. Toujours lever la table à deux personnes. Le repose-pied peut être utilisé pour la soulever.

AVIS

La table pèse environ 113 kg (250 lb).

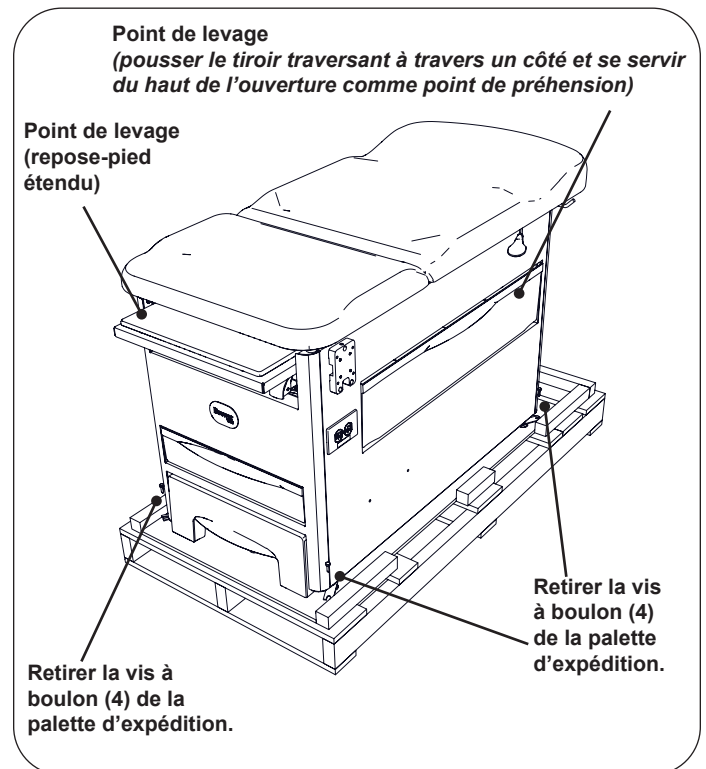


Figure 3. Points de levage de la table

INSTALLATION (SUITE)

Mise de la table de niveau avec le sol

Outils nécessaires

- Levier
- Bloc en bois

Matériel nécessaire

- Aucun

Instruction

Un patin de réglage est situé à chaque coin de la table sous la base de la table (voir Figure 4). Régler les quatre patins en les tournant vers le haut ou vers le bas, à l'aide de la méthode 1 ou de la méthode 2, pour obtenir une installation correcte de niveau avec le sol. Faire un essai avec le marchepied, en le tirant. Si le marchepied traîne sur le sol ou est difficile à tirer, régler les patins à l'arrière de la table un tour à la fois jusqu'à ce que le marchepied puisse être facilement tiré.

Méthode 1 - Soulever un coin de la table à l'aide d'un levier sur un bloc en bois. Insérer un autre bloc en bois sous le coin. Régler le patin, puis retirer le bloc du coin.

Méthode 2 - Deux personnes soulèvent l'arrière de la table en poussant le tiroir traversant vers un côté et en se servant de l'ouverture du tiroir comme support pour la main.

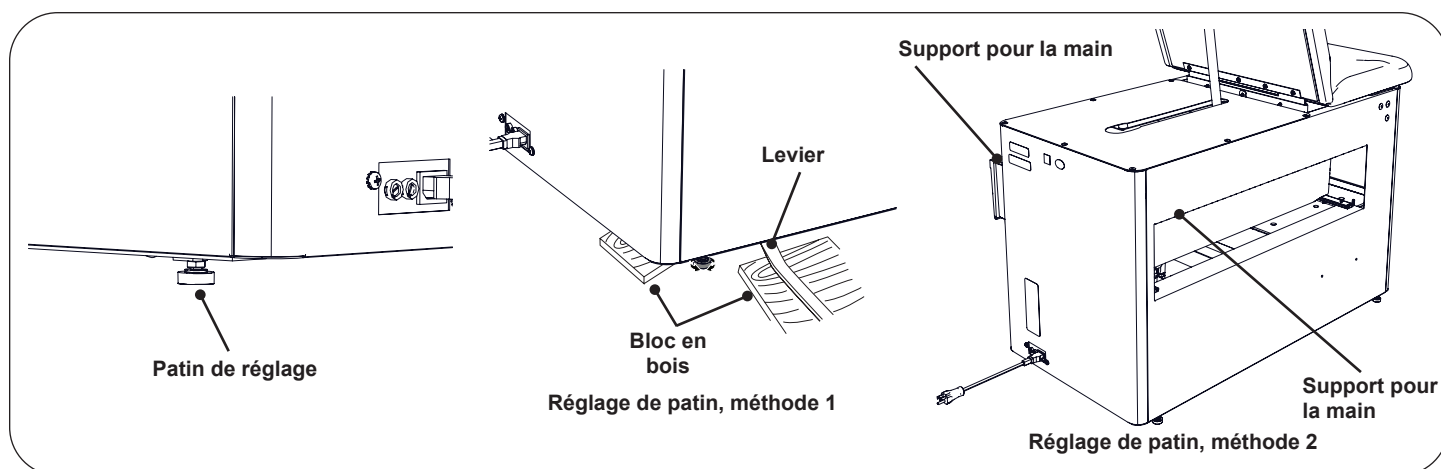


Figure 4. Patin de réglage (situé sous la table)

INSTALLATION (SUITE)

Installation de la partie supérieure rembourrée facile à relier

Outils nécessaires

- Aucun

Matériel nécessaire (fourni)

- 3 vis à oreilles, 1/4-20 x 5/8
- 1 axe à épaulement, 0,25 de dia. x 1,88 de long
- 1 goupille fendue, 0,06

Instruction

1. Installer partiellement une vis à oreilles au centre de la fente d'articulation sur le meuble. La vis à oreilles peut être préinstallée. NE PAS la visser entièrement. Laisser un espace de 6 à 12 mm (0,25 à 0,50 po).
2. Placer l'ensemble rembourré sur le dessus du meuble. L'extrémité siège (extrémité courte) de l'ensemble doit être orientée vers l'avant du meuble (extrémité munie du marchepied pour patient).
3. Soulever l'extrémité siège de l'ensemble rembourré et aligner la plaque d'articulation avec la fente d'articulation sur le dessus du meuble.
4. Placer la plaque d'articulation dans la fente d'articulation sur le meuble, la découpe centrale en V enjambant la vis à oreilles partiellement vissée. La plaque d'articulation devrait « sortir par le bas » dans la fente d'articulation.
5. Visser partiellement les deux vis à oreilles restantes, une de chaque côté de la vis à oreilles centrale.
6. Serrer à fond la vis à oreilles centrale.
7. Serrer à fond chacune des deux vis à oreilles restantes.
8. Soulever l'extrémité dossier de l'ensemble rembourré et soulever le vérin à gaz dans le support axe à épaulement-actionneur situé sur la surface arrière du dossier. Fixer le vérin à gaz en place à l'aide de l'axe à épaulement et de la goupille fendue. La position de la tige d'actionneur doit être comme illustrée ci-dessous.

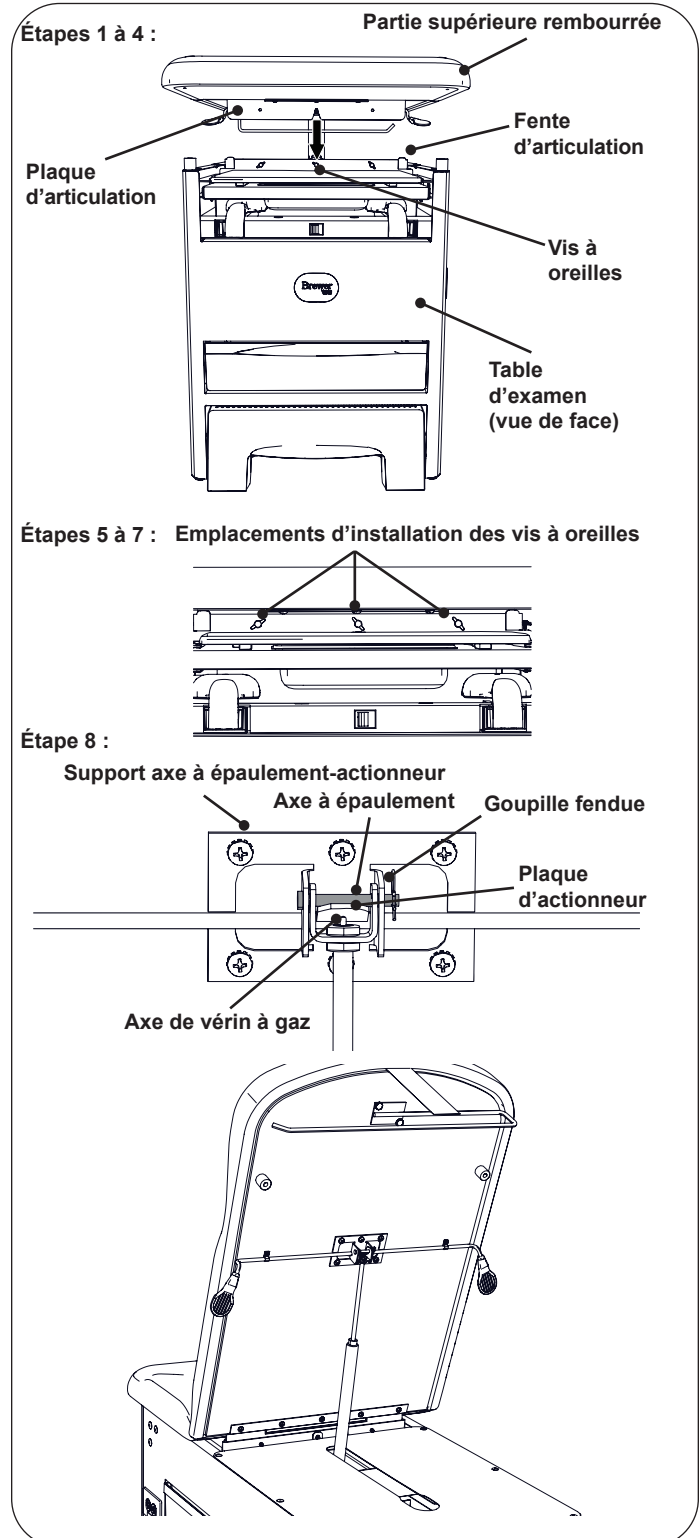


Figure 5. Installation de la partie supérieure rembourrée

INSTALLATION (SUITE)

Installation des accoudoirs d'assistance au patient

Pour les tables équipées d'accoudoirs d'assistance au patient, tous les éléments sont emballés dans une boîte enveloppée d'un film extensible sur l'extrémité arrière de la table.

Outils nécessaires

- Clé ou tourne-écrou à tête hexagonale 7/16 po

Matériel nécessaire (fourni)

- Accoudoirs d'assistance au patient (2)
- Supports de fixation (2) pour accoudoirs d'assistance
- Boulons à tête hexagonale (8)
- Couvercles de support de fixation (2)
- Rivets à pousser en plastique (6)

Instruction

1. Aligner le support de fixation d'accoudoir d'assistance avec la structure de trous sur la plaque de montage (préinstallée sur la table). Faire en sorte que l'extrémité rainurée du support d'accoudoir d'assistance est orientée vers le haut. Fixer le support à la plaque à l'aide de 4 boulons à tête hexagonale. (Voir Figure 6)
2. Glisser le couvercle de support sur le support d'accoudoir d'assistance, la découpe en boutonnière étant orientée vers le haut. Aligner le trou de montage supérieur avec le trou dans la partie supérieure de la plaque de montage. Insérer un rivet à pousser en plastique et le pousser avec le pouce jusqu'à ce qu'il soit à ras du dessus du couvercle (voir Figure 6).
3. Insérer les rivets à pousser dans deux trous de montage de plus sur le dessous du couvercle, en les poussant encore avec le pouce jusqu'à ce qu'ils soient à ras du couvercle.
4. Répéter ces étapes de l'autre côté de la table.

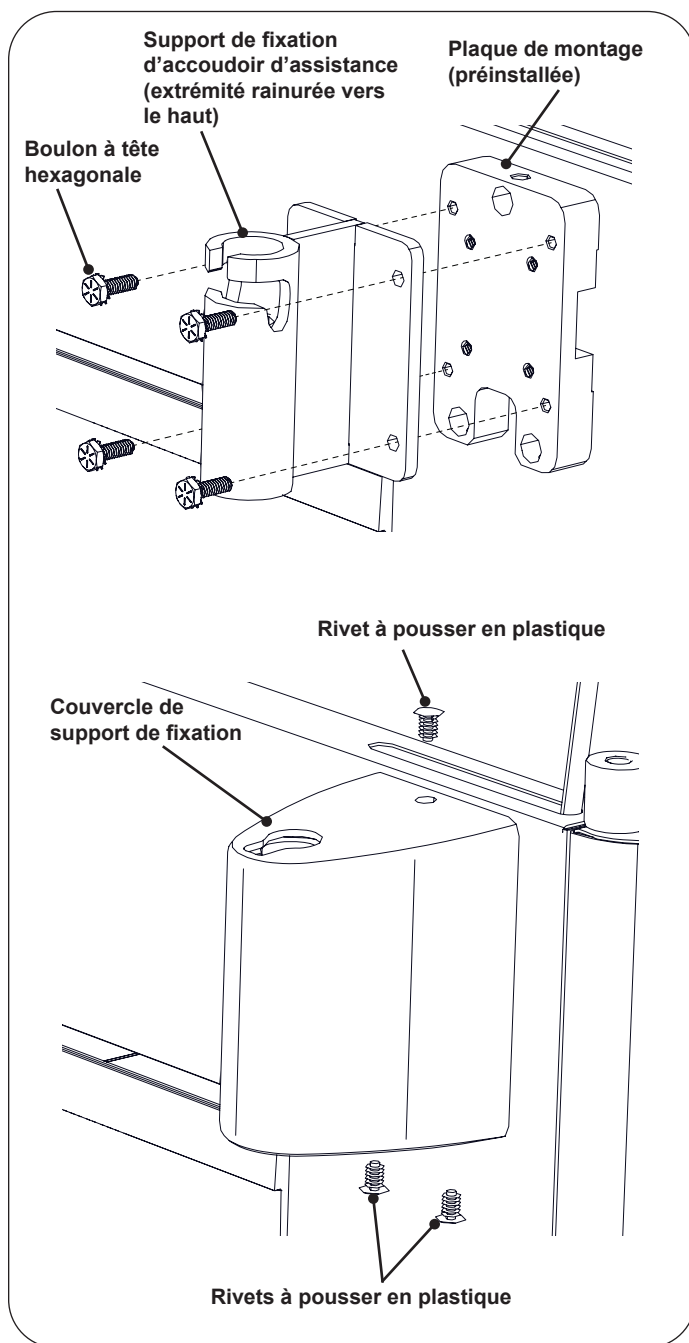


Figure 6. Installation des accoudoirs d'assistance au patient

INSTALLATION (SUITE)

Installation du porte-rouleau de papier

Outils nécessaires

- Aucun

Matériel nécessaire (fourni)


- 2 vis à oreilles, 1/4-20 x 5/8


Instruction

1. Déterminer l'orientation souhaitée pour le porte-rouleau de papier. (Voir les choix en Figure 7.)
2. Placer le porte-rouleau de papier dans l'orientation souhaitée.
3. Installer chacune des deux vis à oreilles en diagonale l'une par rapport à l'autre.
4. Serrer à fond les deux vis à oreilles.


Alimentation de la table

Brancher l'extrémité mâle du cordon d'alimentation dans une prise mise à la terre.

	ATTENTION
	Ne pas utiliser de rallonge sur la prise accessoire.

	ATTENTION
	Brancher uniquement des éléments compatibles avec la table d'examen à la prise accessoire.

AVIS : Vérifier la tension et le type de fiche	
Voir les caractéristiques nominales électriques de cet appareil à la page des caractéristiques techniques.	

	ATTENTION : Utiliser une fiche de mise à la terre
	Pour éviter les risques de choc électrique, brancher cet équipement à une alimentation secteur munie d'un conducteur de protection. Brancher la fiche de mise à la terre du cordon d'alimentation de la table dans une prise correspondante correctement polarisée, non isolée et mise à la terre.

AVIS : Interférences électromagnétiques	
Ce produit est conçu et fabriqué pour réduire au minimum les interférences électromagnétiques avec d'autres appareils; cependant, si l'on remarque des interférences électromagnétiques entre un autre appareil et ce produit, retirer l'appareil donnant lieu à ces interférences de la pièce ou brancher ce produit dans un circuit isolé.	



AVERTISSEMENT : Risque de choc électrique

Après avoir installé ou déplacé la table, veiller à ce qu'il n'y ait pas de fils endommagés ou nus qui pourraient provoquer un choc électrique.

Remarque : Tous les cordons d'alimentation doivent être fournis par l'entreprise Brewer.

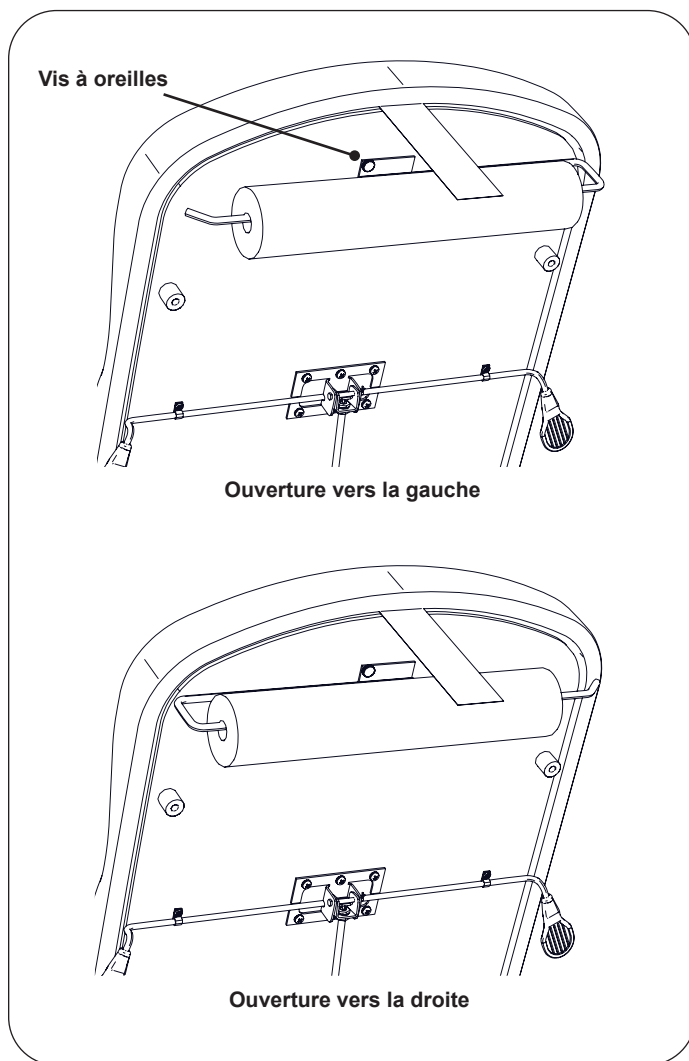





Figure 7. Installation du porte-rouleau de papier

UTILISATION

Avant utilisation


	<p>ATTENTION : Lire ce manuel Lire ce manuel avant d'utiliser la table d'examen Versa de Brewer.</p>
---	---

	<p>AVERTISSEMENT : Risque d'explosion/incendie Pour éviter toute blessure corporelle grave voire la mort, ne pas utiliser cette table dans un milieu riche en substances explosives ou en oxygène.</p>
---	---

	<p>AVERTISSEMENT : Risque de choc électrique Pour éviter les risques de choc électrique lors de la réalisation d'une cautérisation ou d'un traitement similaire, le patient doit être isolé des parties métalliques de la table à l'aide d'un matériau non conducteur.</p>
---	---

Repose-pied

Le repose-pied est situé sous le coussin de siège (Figure 8). Il peut être étendu de 36 cm (14 po) pour la position en décubitus ventral du patient. Tirer le repose-pied à la position souhaitée. Le coussin de repose-pied apparaîtra conjointement avec le repose-pied. Pour remettre le repose-pied dans sa position rangée, il suffit de le pousser.

	<p>AVERTISSEMENT : Risque de chute Pour éviter toute blessure corporelle grave voire la mort, ne pas laisser le patient s'asseoir sur le repose-pied de la table.</p>
---	--

Coussin de repose-pied

Le coussin de repose-pied peut être glissé sous le siège, le repose-pied étant étendu, pour accéder facilement au bac à déchets (Figure 8). Le fait de repousser le repose-pied vers l'intérieur permettra aux éléments de coulissement sur le coussin d'être insérés dans des fentes. Le coussin apparaîtra de nouveau conjointement avec le repose-pied la prochaine fois que celui-ci est tiré.

Bac à déchets

Un bac à déchets amovible est intégré sous le coussin de repose-pied pour être utilisé pendant les examens (Figure 8). Tirer complètement le repose-pied et retirer le coussin de repose-pied ou le faire glisser sous le siège pour accéder au bac. Retirer le bac à déchets pour le nettoyer.

<p>AVIS : Éviter de renverser des liquides</p>
<p>Retirer tous les liquides du bac à déchets avant de le remettre à sa place. Un déversement provenant du bac à déchets peut endommager la table d'examen.</p>

Tiroir avant

Un tiroir de rangement destiné aux fournitures est situé à l'avant de la table (Figure 8).

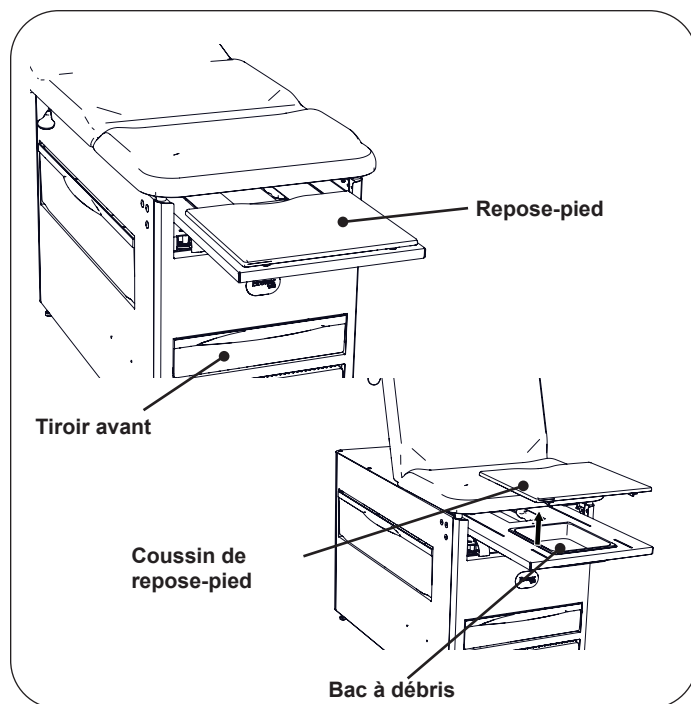


Figure 8. Repose-pied et bac à déchets

UTILISATION (SUITE)**Marchepied pour patient**

1. Placer une main ou un pied dans l'ouverture à l'avant du marchepied et soulever ce dernier délicatement tout en le tirant complètement (Figure 9).
2. Pour remettre le marchepied en position rangée, le soulever délicatement tout en le poussant complètement dans le meuble.

**AVERTISSEMENT : Risque de chute**

Tirer complètement le marchepied pour patient afin de procurer à ce dernier une grande surface sur laquelle se tenir debout et ainsi éviter les risques de chute pouvant provoquer des blessures graves.

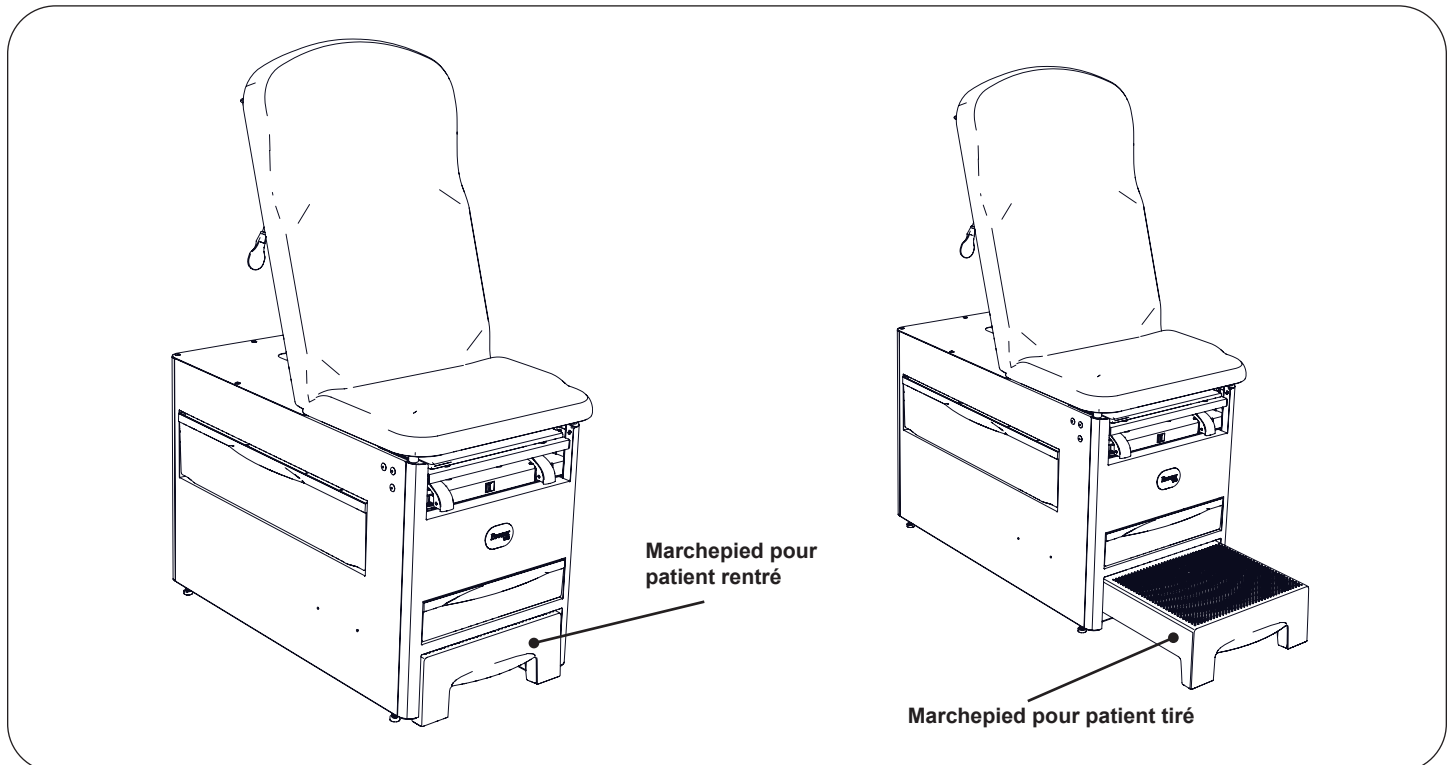


Figure 9. Utilisation du marchepied pour patient

UTILISATION (SUITE)

Étriers réglables (en option)

Utilisation des étriers

1. Pour utiliser les étriers, saisir l'extrémité de l'étrier et le tirer tout droit hors de la table (Figure 10). Soulever légèrement l'étrier tout en le faisant glisser hors de la table.

REMARQUE : Il peut être difficile de déplacer l'étrier si l'on applique une pression vers le bas en le tirant de la table. La résistance est normale et fait partie du mécanisme de verrouillage de frottement de l'étrier.

2. Déplier l'étrier vers le haut à sa position entièrement ouverte.
3. Régler l'étrier à la longueur souhaitée en le faisant glisser vers l'intérieur ou vers l'extérieur.

Réglage latéral de l'étrier

1. Soulever légèrement l'extrémité de l'étrier, puis le faire tourner vers l'extérieur à la position souhaitée.
2. Lorsque la position souhaitée est obtenue, abaisser l'étrier pour mettre en prise le mécanisme de verrouillage latéral (Figure 10 et Figure 11).
3. Vérifier que le mécanisme de verrouillage latéral est mis en prise en essayant de déplacer l'ensemble étrier d'un côté à l'autre sans soulever l'extrémité de l'étrier.

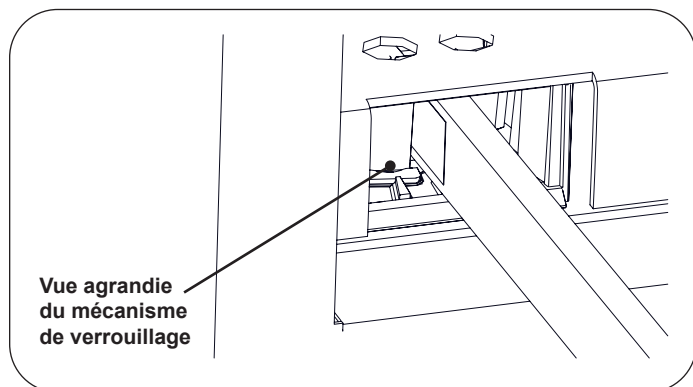


Figure 10. Mécanisme de verrouillage d'étrier

Rangement des étriers

1. Pour ranger les étriers dans la table, saisir l'extrémité de l'étrier et le tirer tout droit vers l'extérieur à la position complètement déployée.
2. Plier l'étrier vers le bas contre la barre, puis le faire tourner à la position interne la plus latérale et le faire glisser dans sa position rangée.

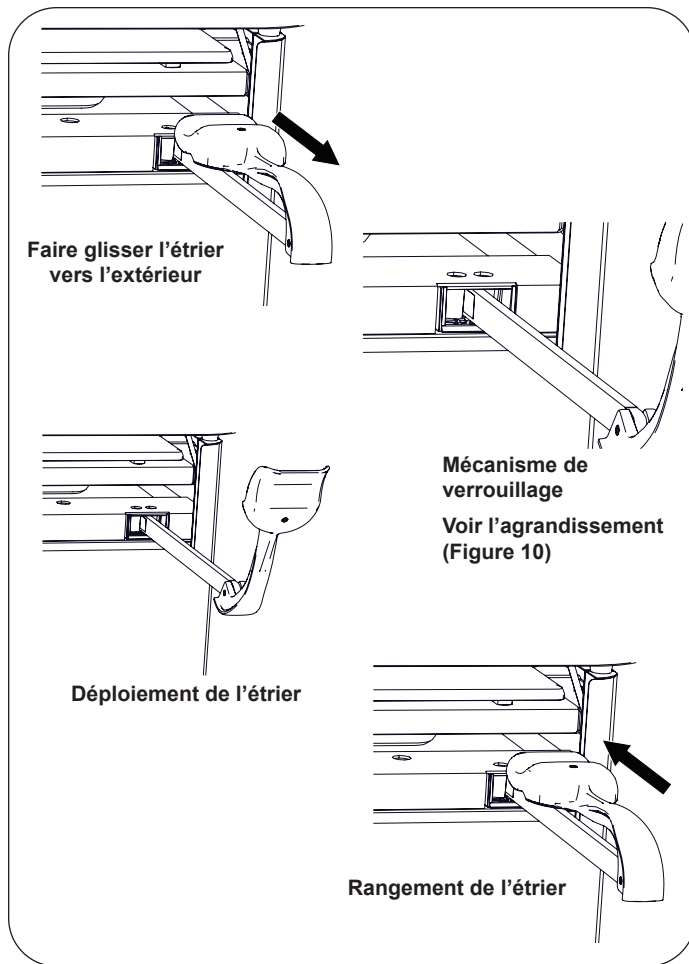
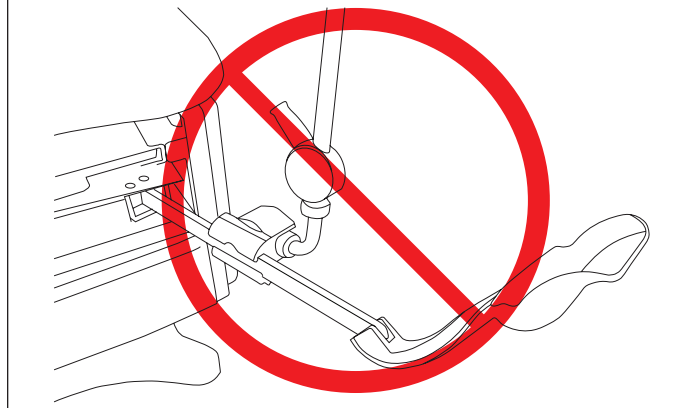


Figure 11. Étriers

AVIS : Utiliser l'étrier uniquement comme prévu

Ne pas utiliser une partie quelconque de l'étrier en vue d'une fixation à un appareil. La garantie sera annulée.



UTILISATION (SUITE)

Utilisation des accoudoirs d'assistance au patient (en option)

1. Pour insérer les accoudoirs d'assistance au patient dans les supports de fixation, insérer partiellement l'extrémité de l'arbre dans l'ouverture sur le dessus du support. Faire tourner l'accoudoir jusqu'à ce que l'axe sur l'arbre soit aligné avec la fente, puis insérer l'accoudoir tout en bas.

Remarque : Les accoudoirs d'assistance au patient sont interchangeables.

2. Les accoudoirs d'assistance au patient comportent deux positions de verrouillage : vers l'arrière à 5° et vers l'avant à 175°. Placer la barre dans la position souhaitée; il y aura alors un encliquetage de verrouillage à chacune de ces positions.
3. Pour passer d'une position à l'autre, soulever la barre verticalement jusqu'à ce qu'elle soit libérée de l'encliquetage de support, puis la faire tourner vers l'extérieur de la table. La barre subira alors un encliquetage de verrouillage à l'autre position.
4. Veiller à ce que les accoudoirs d'assistance au patient soient dans l'une des deux positions de verrouillage avant utilisation. L'application d'une force sur les barres alors qu'elles ne sont pas dans l'une des deux positions de verrouillage peut provoquer leur déplacement.



AVERTISSEMENT : Risque de chute

Pour éviter toute blessure corporelle grave voire la mort, ne pas laisser le patient s'asseoir sur les accoudoirs d'assistance.

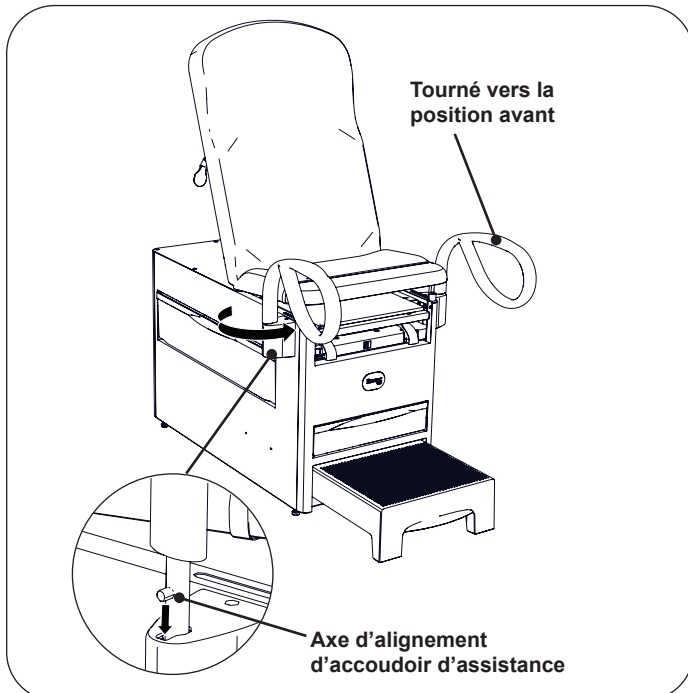


Figure 12. Accoudoirs tournés en position avant

Utilisation des récepteurs de support de genou (en option)

1. Les récepteurs de support de genou comportent deux positions de verrouillage : en arrière et en avant. Placer la barre dans la position souhaitée; le poussoir à ressort sur le dessous du support de fixation va capturer la barre et la verrouiller.
2. Pour passer d'une position à l'autre, tirer l'anneau du poussoir à ressort et faire glisser la barre. Libérer l'anneau du poussoir à ressort pour capturer la barre et la verrouiller.

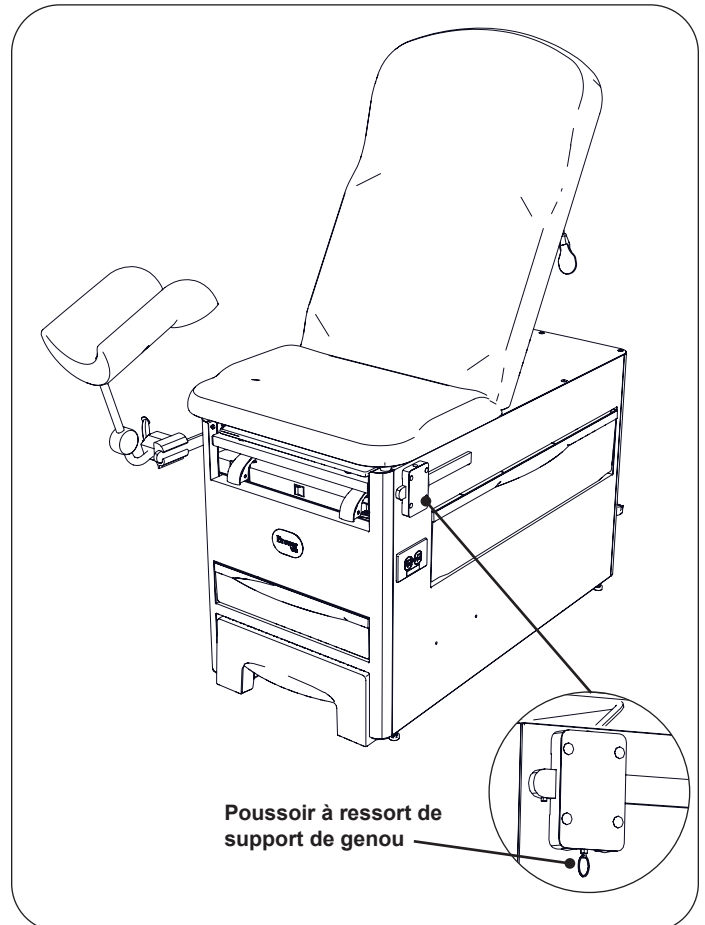


Figure 13. Élément de fixation de support de genou

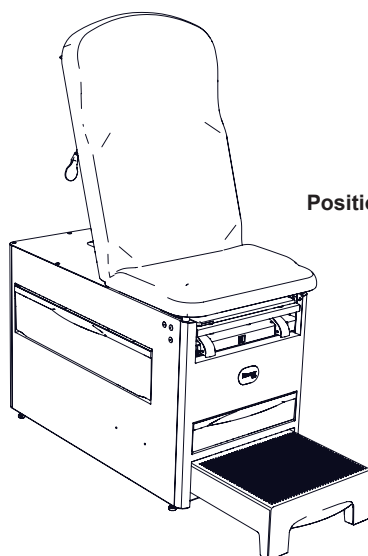
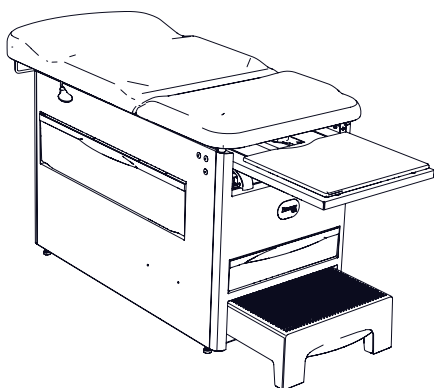
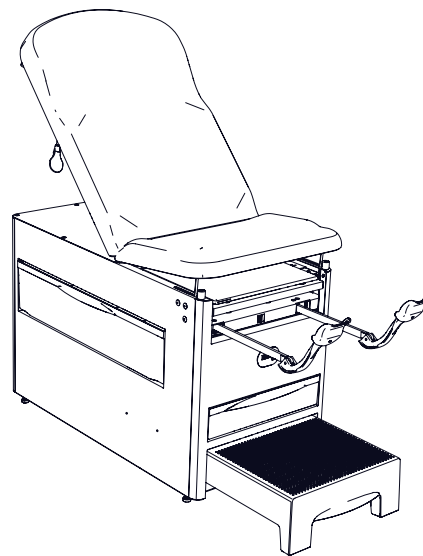
RÉGLAGES DE LA TABLE**Positionnement du patient**

La table est conçue pour prendre en charge les positions d'examen suivantes (Figure 14) :

- Position fauteuil
- Position de table totalement plate
- Position gynécologique (pelvienne)

**AVERTISSEMENT : Risque de pincement**

Garder les mains bien éloignées de l'espace entre la partie supérieure rembourrée de la table et la partie meuble de la table lors du réglage des positions.

**Position fauteuil****Position de table totalement plate****Position gynécologique (pelvienne)****Figure 14. Positionnement du patient**

RÉGLAGES DE LA TABLE (SUITE)

Dossier rembourré

1. Tenir enfoncé la manette du dossier, soulever le dossier rembourré vers le haut pour l'élever (Figure 15). La libération de la manette verrouillera automatiquement la table dans la position souhaitée.
2. Lors de l'actionnement de la manette du dossier vers le haut, pousser le dossier rembourré vers le bas pour l'abaisser.



AVERTISSEMENT : Régler le dossier avec soin

User de précautions lors de l'abaissement de la manette manuelle du dossier pendant qu'un patient est assis sur la table. Régler le dossier par incréments en abaissant et en libérant la manette. Le réglage du dossier en un seul mouvement pourrait provoquer des blessures au patient.



AVERTISSEMENT : Risque de chute

Si l'actionneur ne fonctionne pas comme prévu, aider le patient depuis la table et se reporter au manuel d'entretien.

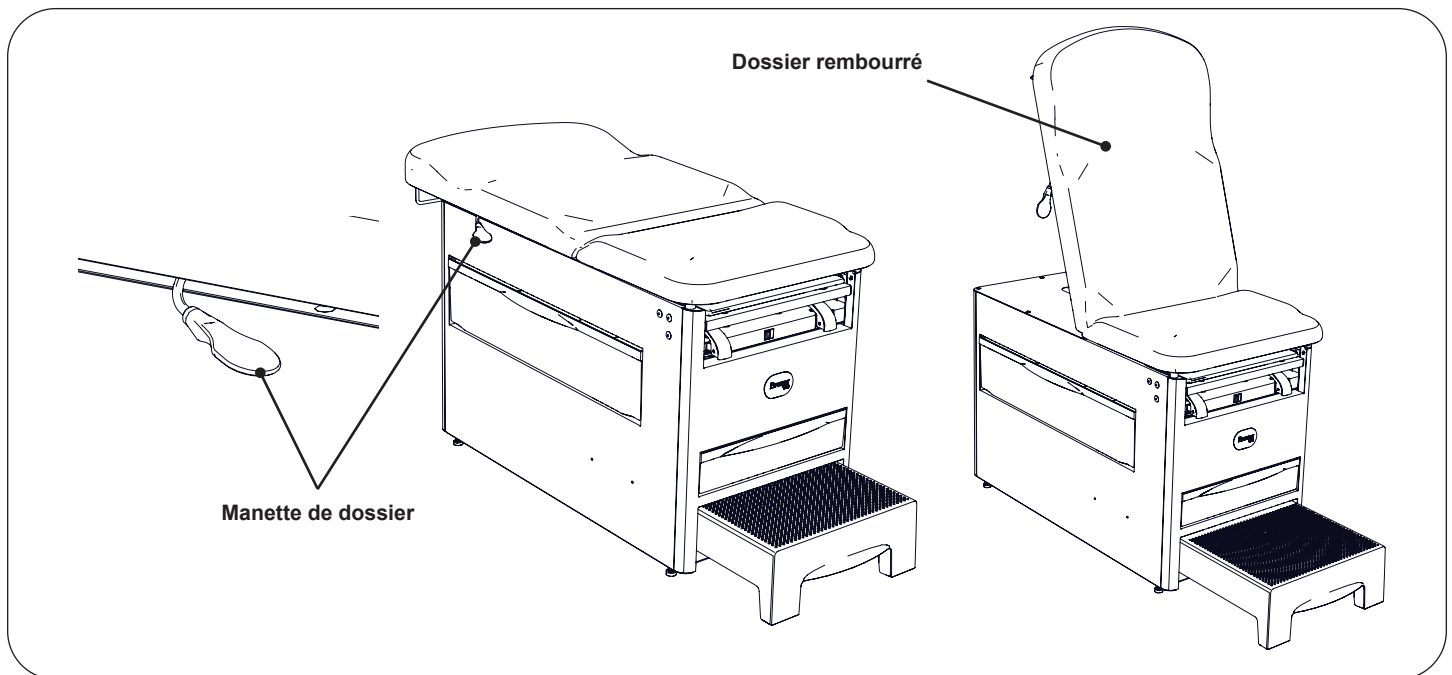


Figure 15. Utilisation du dossier rembourré

RÉGLAGES DE LA TABLE (SUITE)

Dispositif de surélévation de bassin (en option)

La fonctionnalité de surélévation de bassin permet de définir l'angle du siège à une position de 0° (horizontale) ou de 5° (surélévation).

Soulèvement du siège rembourré à la position de surélévation de bassin :

1. Soulever le bord avant du siège rembourré (Figure 16). Faire tourner la barre de support de surélévation de bassin vers le haut jusqu'à sa position complètement verticale.
2. Abaisser le siège rembourré sur la barre de support de surélévation de bassin.

Rabaissement du siège rembourré à la position normale :

1. Soulever légèrement le bord avant du siège rembourré.
2. Faire tourner la barre de support de surélévation de bassin vers le bas et abaisser le siège rembourré dans sa position de décubitus ventral.

AVIS : Réglage du mécanisme de surélévation de bassin

Avant de régler le mécanisme de surélévation de bassin, faire descendre le patient de la table d'examen.



AVERTISSEMENT : Risque de pincement

Garder les mains bien éloignées de l'espace entre la partie supérieure rembourrée de la table et la partie meuble de la table lors du réglage des positions.

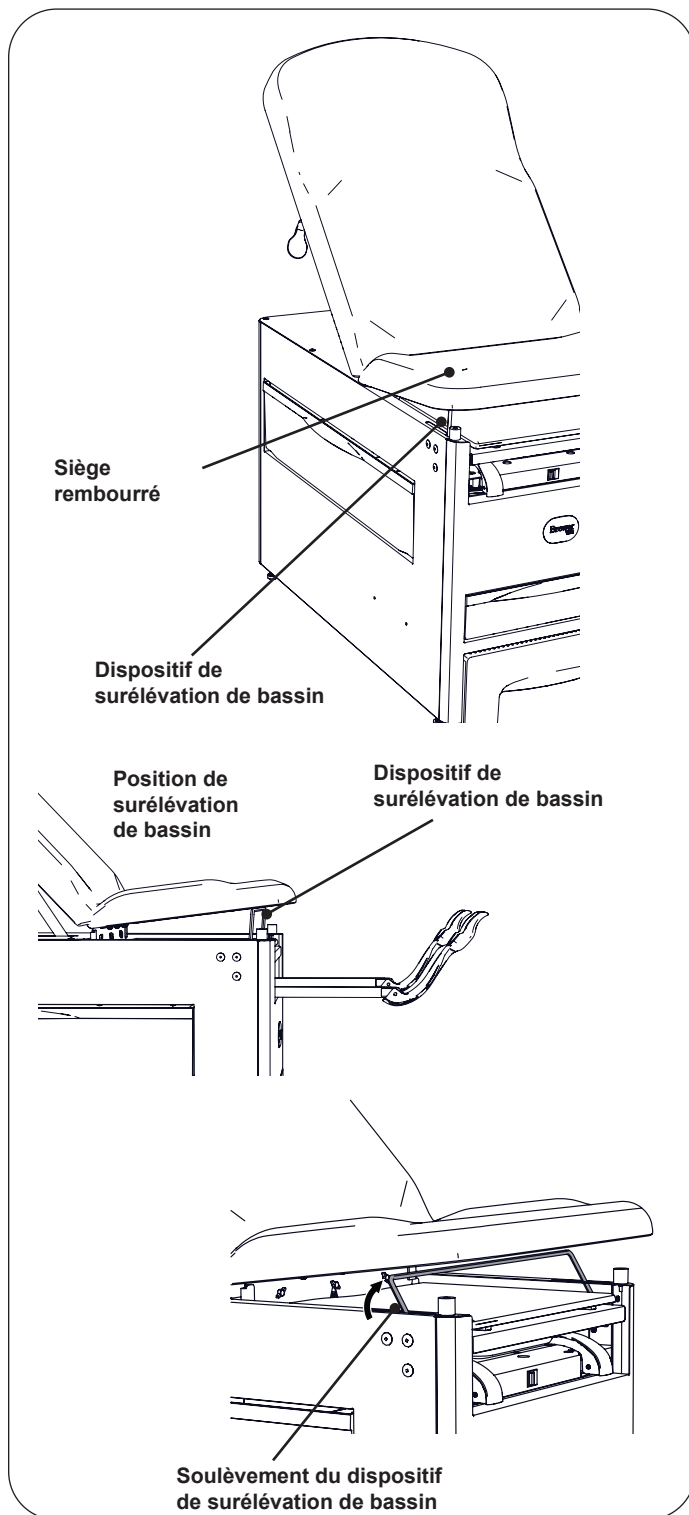


Figure 16. Barre de support de surélévation de bassin

RÉGLAGES DE LA TABLE (SUITE)

Tiroir chauffant (en option)

Le tiroir chauffant réchauffe le contenu du tiroir avant situé à l'extrémité inférieure de la table.

Pour mettre en service l'élément chauffant, mettre l'interrupteur d'alimentation correspondant à la position MARCHÉ ou « éclairée » (Figure 17). L'interrupteur s'allumera pour indiquer que l'élément chauffant fonctionne.

Pour éteindre l'élément chauffant, mettre l'interrupteur d'alimentation correspondant à la position ARRÊT ou « non éclairée ».

REMARQUE : L'élément chauffant est situé dessous le tiroir et applique de la chaleur rayonnante au contenu du tiroir. Les articles plus proches de l'élément chauffant seront plus chauds que ceux situés en haut du tiroir.

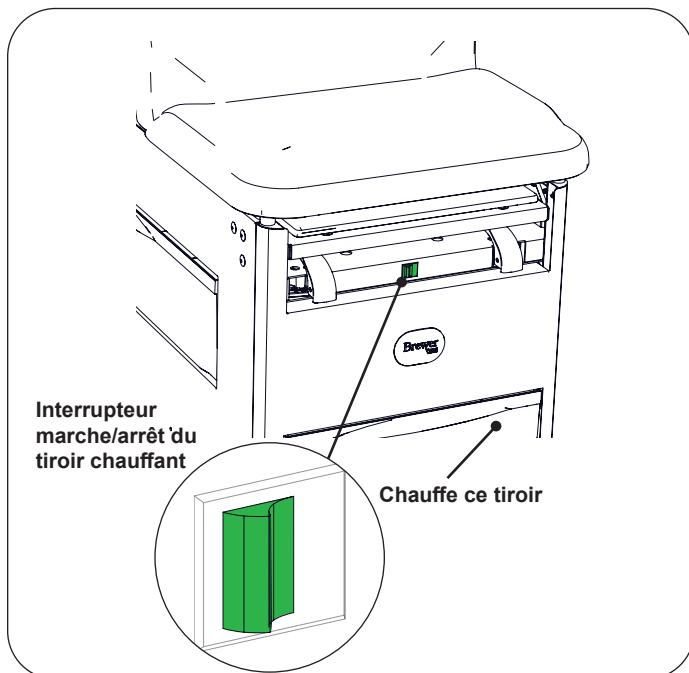


Figure 17. Interrupteur du tiroir chauffant

Prise électrique (en option)

Les modèles électriques sont équipés d'une prise électrique située sur le côté gauche de la table (Figure 18). La charge maximale totale qui peut être branchée dans la prise est de 2 A.



ATTENTION

Utiliser uniquement la prise jusqu'à l'intensité nominale de 2 A. Des rallonges et des barrettes de raccordement ne sont pas destinées à être utilisées.

AVIS : Intensité nominale maximale de la prise

Le branchement d'un appareil, dont la valeur nominale de courant est supérieure à 2 A, dans la prise située sur le côté de la table peut provoquer l'explosion du fusible à l'arrière de la table.

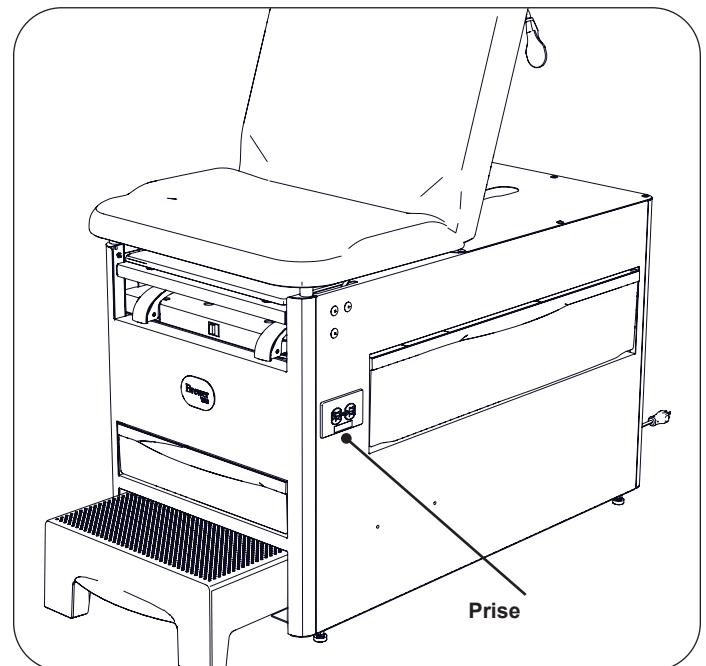


Figure 18. Prise de la table

ENTRETIEN

**AVERTISSEMENT : Risque de choc électrique**

Avant de procéder à l'entretien de la table, couper l'alimentation électrique en débranchant la fiche de la prise murale.

**ATTENTION**

Utiliser uniquement la prise pour fournir de l'énergie à un équipement destiné à faire partie du système électrique médical.

Entretien préventif**AVIS : Éléments de fixation desserrés et composants endommagés**

Pour éviter les dommages matériels, effectuer régulièrement des inspections de la table.

Contrôler la table tous les 6 mois.

- Examiner régulièrement le cordon électrique (s'il est présent) pour s'assurer de l'absence de coupures ou de dommages.
- Vérifier les fonctions mécaniques pour garantir un fonctionnement satisfaisant.
- Vérifier les éléments de fixation pour s'assurer qu'ils sont présents et serrés fermement.
- Lubrifier les pièces mobiles (telles que l'articulation du dossier) à l'aide d'un lubrifiant au silicone de qualité alimentaire. Recouvrir la zone environnante pour la protéger d'un excès de pulvérisation. Essuyer l'excès de lubrifiant. Ne pas lubrifier la barre ou le mécanisme de verrouillage dans la zone des étriers.

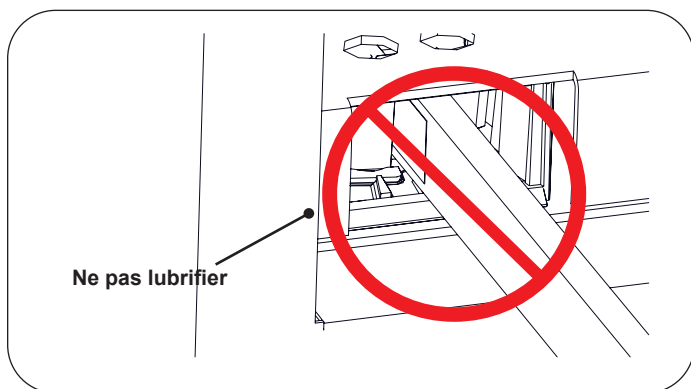


Figure 19. Ne pas lubrifier la barre ou le mécanisme de verrouillage

AVIS : Mauvais fonctionnement de la table

Si la table ne fonctionne pas bien, débrancher immédiatement le cordon d'alimentation de la prise et aider le patient à descendre de la table. Procéder à une réparation de la table avant de l'utiliser.

Nettoyage de la table**AVIS : Essuyer les déversements immédiatement!**

Le matériau rembourré est résistant à la plupart des taches de type médicinal, mais il peut être endommagé par les solvants et les colorants. Éliminer les liquides renversés sur le revêtement immédiatement.

L'utilisation de produits de nettoyage inadéquats sur les tables Brewer peut diminuer la durée de vie de celles-ci. Toujours suivre les instructions de nettoyage et de désinfection de Brewer. Les instructions les plus récentes figurent sur le site brewercompany.com/resources/product-manuals/.

Enlèvement correct

Se conformer aux directives locales et provinciales pour mettre au rebut correctement ce produit.

Les pièces métalliques peuvent être recyclées dans des installations de recyclage agréées. Les équipements électriques et électroniques usagés (DEEE) ne doivent pas être mélangés aux déchets généraux au Royaume-Uni et dans l'Union européenne.

Pour obtenir de plus amples renseignements, s'adresser au revendeur.

ACCESSOIRES

Les accessoires autorisés à être utilisés avec cette table sont énumérés ci-dessous.

Description	Numéro de commande	Utilisation/Limitations
Séparateurs de tiroir avant	3500288	Séparateurs de tiroir avant pour séparation et organisation.
Système de bac collecteur urologique	100253	Collecte de manière commode et sûre les fluides pendant les interventions urologiques.
Bac à déchets en acier inoxydable	98464	Bac à déchets en acier inoxydable destiné à remplacer le bac à déchets en plastique standard.
Supports de genou articulés de luxe avec trousse d'assemblage (installation sur place)	3500286	Les supports de genou aident au positionnement d'un patient sur la table d'examen.
Support de fixation pour lampe d'examen IV Welch Allyn Green Series™ (installation sur place)	3500398	Nécessaire de support de fixation (installation sur place).
Support de fixation pour lampe d'examen IV Welch Allyn Green Series™ (installation en usine)	3500447	Support de fixation installé en usine.
Élément de fixation de papier destiné à la partie rembourrée pour adulte	3500305	Trousse d'installation/de changement de la barrette de fixation de papier sur la table pour adultes.
Accoudoirs d'assistance (installation sur place)	3500287	Paire d'accoudoirs d'assistance et pièces de montage.

GARANTIE

Renseignements sur la garantie Brewer :

Pour enregistrer ce produit Brewer, il suffit de se rendre sur le site brewercompany.com/warranty-registration, de remplir les champs de renseignements et de cliquer sur le bouton d'envoi. L'enregistrement de ce produit dès aujourd'hui permet une meilleure protection de cet investissement à l'avenir.

MANUELS DANS D'AUTRES LANGUES

Prière de consulter le site Web de l'entreprise Brewer brewercompany.com/versa-manuals pour obtenir des traductions de ce manuel dans plusieurs langues.

NOTES