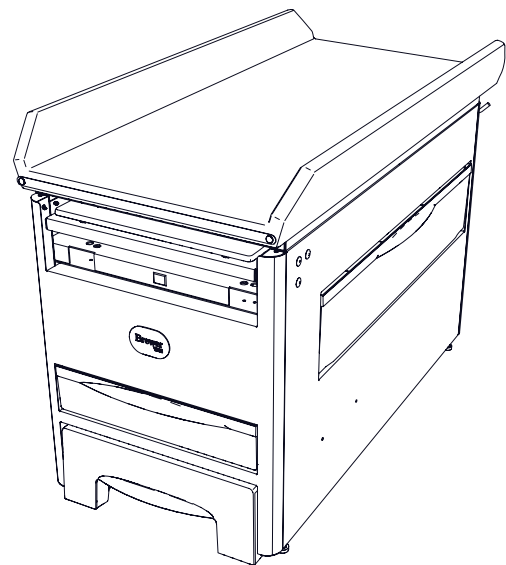
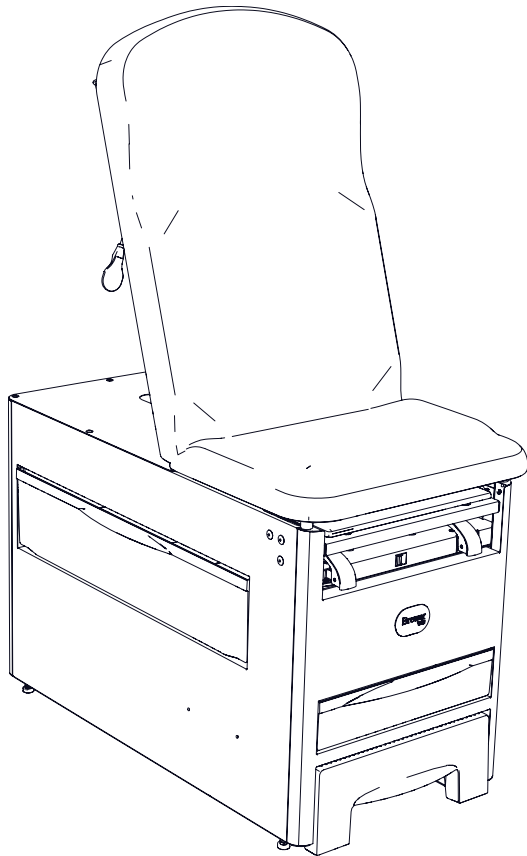


Model 1000

Installatie- en bedieningshandleiding



<i>Veiligheidsinformatie</i>	2
<i>Belangrijke informatie</i>	3
<i>Overzicht van onderdelen</i>	4
<i>Specificaties</i>	5
<i>Installeren</i>	7
<i>Bediening</i>	12

<i>Tafelbijstellingen</i>	16
<i>Onderhoud</i>	20
<i>Accessoires</i>	21
<i>Garantie</i>	21
<i>Handleidingen in andere talen</i>	21

Het registreren van uw Brewer-product is gemakkelijk.

U gaat gewoon naar brewercompany.com/warranty-registration, vult de gegevensvelden in en klikt op Verzenden.
Door uw product vandaag te registreren, is uw investering in de toekomst beter verzekerd.

The Brewer Company, LLC

N88 W13901 Main Street, Suite 100
Menomonee Falls, WI 53051, VS

Tel. +1 888.Brewer.1

Fax +1 262.251.2332

E-mail customerservice@brewercompany.com

www.brewercompany.com



VEILIGHEIDSINFORMATIE

Veiligheidsinformatie




De veiligheid van de patiënt en de zorgmedewerkers staat bij The Brewer Company voorop bij het bedienen en onderhouden van de apparatuur. Voor een veilige en betrouwbare bediening:

- Lees en begrijp alle aanwijzingen in deze handleiding, voordat u het apparaat probeert te installeren of bedienen.
- Zorg ervoor dat het juiste personeel op de hoogte wordt gesteld van de inhoud van de handleiding. Dit is de verantwoordelijkheid van de koper.
- Zorg ervoor dat deze handleiding zich in de buurt van de tafel bevindt of indien mogelijk permanent aan de tafel vastgemaakt is.

Definities

- **WAARSCHUWING** duidt op een gevaarlijke situatie die, indien deze niet wordt vermeden, tot overlijden of ernstig letsel kan leiden.
- **LET OP** duidt op een gevaarlijke situatie, die indien deze niet wordt voorkomen, licht of matig letsel kan veroorzaken.
- **MELDING** duidt op een situatie die, indien deze niet wordt voorkomen, schade aan eigendommen kan veroorzaken.

Symbolen

	Gele driehoek met zwarte rand en zwart symbool waarschuwt voor een gevaarlijke situatie.
	Blauwe cirkel met wit symbool vereist verplichte actie ter voorkoming van een gevaarlijke situatie.
	Rode ring met diagonale lijn en zwart symbool verbiedt een actie die een gevaarlijke situatie kan veroorzaken.



Raadpleeg de handleiding



Verbinden met aarding



Loskoppelen van stopcontact



Fabrikant



Productiedatum



Toegepast onderdeel type B



Gemachtigd vertegenwoordiger in Europa



Gevaar van elektrische schokken



Valgevaar



Explosiegevaar



Brandgevaar



Gevaar van bekneld raken



Struikelgevaar



Niet dit oppervlak duwen



Niet op zitten



Niet op staan

BELANGRIJKE INFORMATIE**Algemeen**

De sterk configureerbare onderzoekstafel Brewer Versa is ontworpen voor patiënten van alle leeftijden, van pasgeborenen tot ouderen. De Versa biedt twee beklede bovenkanten, een standaardbovenkant voor volwassenen en een pediatische bovenkant, die kunnen worden omgewisseld om te voldoen aan een veranderende patiëntenpopulatie. Tevens kan de tafel worden uitgerust met een reeks opties en accessoires, waaronder hulphandgrepen voor patiënten, voetsteunen, ladeverwarming, bekkenkanteling, elektrisch contact, kniesteunen en meer. De ergonomisch geplaatste, extra grote zijlade en de strategisch geplaatste voorlade bieden voldoende opbergruimte.

Beoogd gebruik

De Versa-producten zullen worden verkocht op de artsenpraktijkmarkt en zijn bedoeld voor gebruik door beroepsbeoefenaren in de gezondheidszorg die in artsenpraktijken, medische klinieken en plaatselijke zorggroepen werken. De Versa-producten zullen worden gebruikt voor het onderzoeken van een scala aan patiënten van verschillende grootte en mobiliteit. De Versa zal worden gebruikt binnen een praktijk of kliniek en stelt geen speciale vereisten aan de omgeving.

Op de website van Brewer Company, brewercompany.com/versa-manuals, vindt u deze handleiding vertaald in aanvullende talen.

Het registreren van uw Brewer-product is gemakkelijk. U gaat gewoon naar brewercompany.com/warranty-registration, vult de gegevensvelden in en klikt op Verzenden. Door uw product vandaag te registreren, is uw investering in de toekomst beter verzekerd.

Ernstige incidenten die zich hebben voorgedaan in verband met het apparaat, moeten worden gemeld aan de fabrikant en aan de competente autoriteit van de lidstaat waar de gebruiker en/of patiënt gevestigd is/zijn.

De gemachtigd vertegenwoordiger in Europa van Brewer is:

Emergo Europe
Westervoortsedijk 60
6827 AT Arnhem
Nederland

**Service**

Als u hulp nodig hebt bij de installatie en bediening van uw Brewer-tafel, belt u de Brewer Customer Experience Department op (+1 800-558-8777). Onze getrainde staf zal proberen u te helpen het probleem direct over de telefoon op te lossen. Als onderhoud vereist is, kan er een door de fabrikant erkende monteur naar uw locatie worden gestuurd.

Vul de onderstaande informatie in om te gebruiken als u The Brewer Company of uw distributeur belt met vragen over uw apparaat. Zie afbeelding 1 voor waar u het model- en serienummer vindt.

Datum van aankoop _____

Serienummer _____

Modelnummer _____

Naam geautoriseerd vertegenwoordiger _____

Telefoonnummer vertegenwoordiger _____

Adres vertegenwoordiger _____

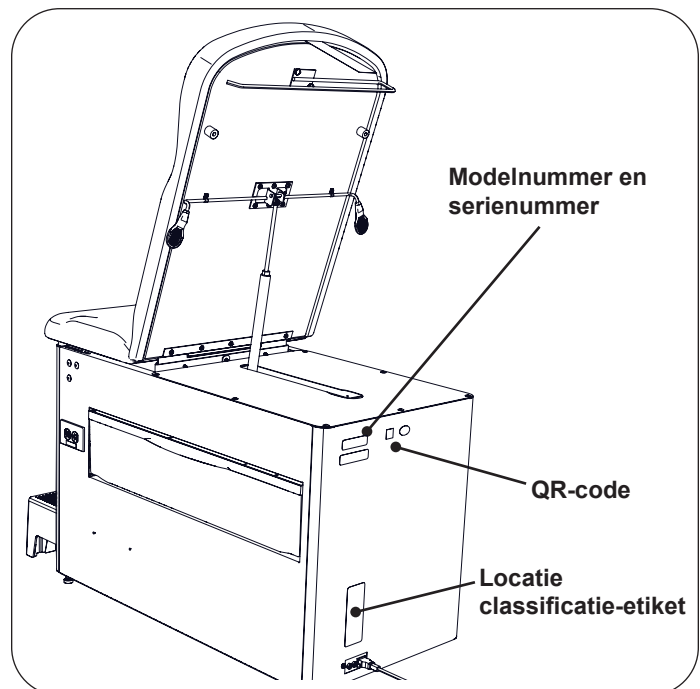


Figure 1. Locaties modelnummer, serienummer en classificatie-etiket

Verwachte levensduur

De verwachte levensduur van dit product is vijf jaar.

OVERZICHT VAN ONDERDELEN

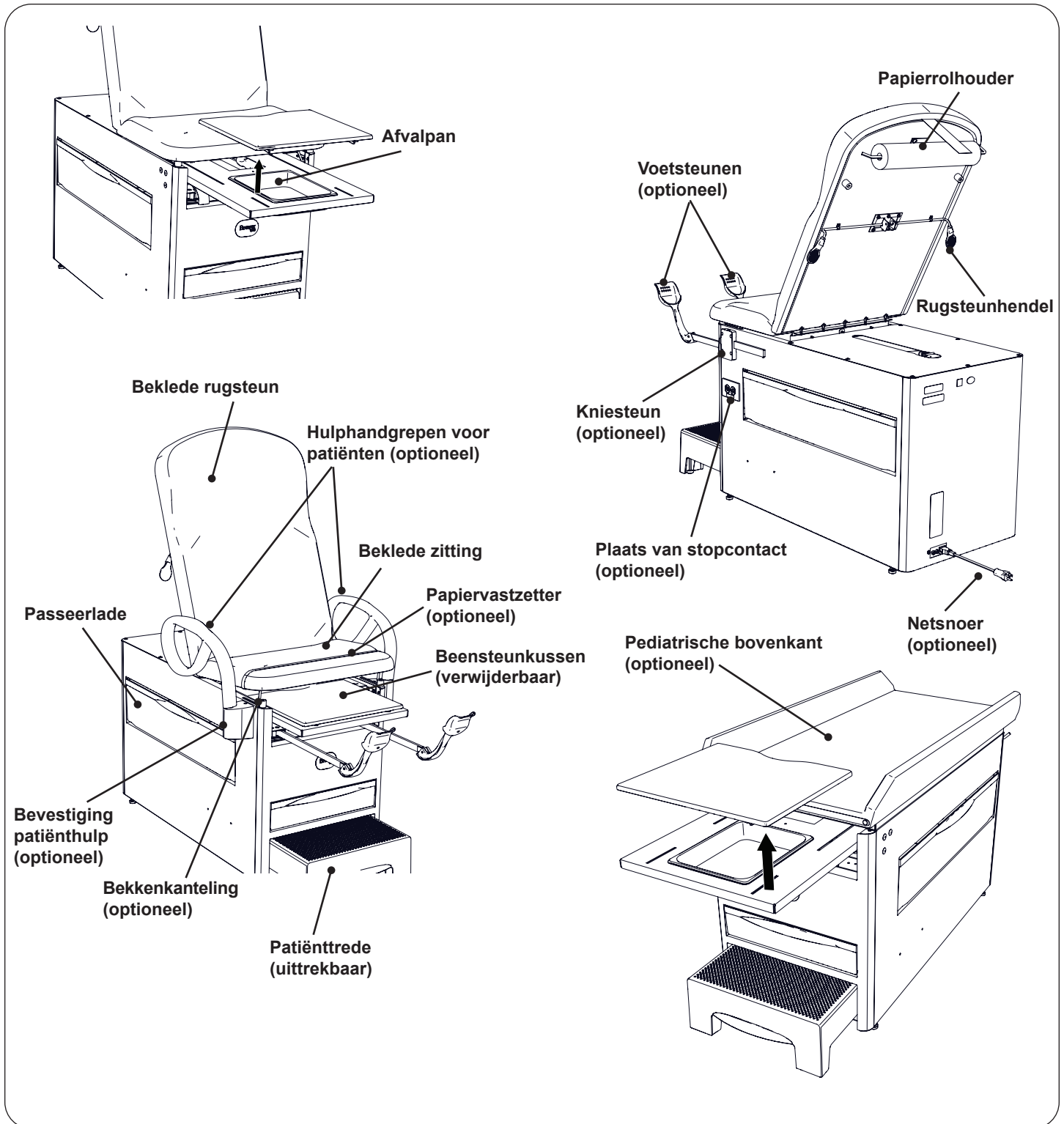


Figure 2. Overzicht van onderdelen

SPECIFICATIES

Gewicht van tafel	113,4 kg
• Met verpakking en palet.....	131,5 kg
Voetsteunuitslag (maximum)	406 mm
Laterale posities voetsteun	4 laterale posities
Beenuitslag (maximum)	356 mm
Afmetingen	
• Gestoffeerde bovenkant	693 mm breed x 1473 mm hoog
• Met beensteun volledig uit.....	1829 mm
• Zithoogte.....	825 mm
• Trede	200 mm hoog x 462 mm breed x 386 mm hoog
Belastbaarheid (maximum)	
• Zitting/rugleuning	227 kg
• Beensteun.....	22,7 kg
• Trede	227 kg
• Grijpstangen (optioneel)	45 kg
Sokkel	742 mm hoog x 592 mm breed x 1171 mm hoog
Transport en opslag	
• Temperatuur.....	-7,8 tot 80 °C
• Luchtvochtigheid.....	-10% tot 90%
Bediening	
• Temperatuur.....	10 tot 38 °C
• Luchtvochtigheid.....	30% tot 75%
• Luchtdruk.....	1 atm

MELDING: CERTIFICATEN

Dit product is beoordeeld met betrekking tot elektrische schokken, brand en mechanische gevaren in overeenstemming met AAMI ES60601-1 (2005) + AMD 1 (2021), IEC60601-1 Ed. 3.1, CAN/CSA - C22.2 No. 60601-1 (2014).

Elektrische vereisten

- **120 V-modellen:** 120 V wisselstroom nominaal, 60 Hz, 3 A maximaal, inclusief contact voor accessoire van maximaal 2 A
- **240 V-modellen:** 240 V wisselstroom nominaal, 50/60 Hz, 3 A maximaal, inclusief contact voor accessoire van maximaal 2 A

Zekeringsterkte 3 A/250 V

Netsnoer

- **120 V-modellen:** 3 meter, 3 geleiders, 125 V wisselstroom met stekker volgens ziekenhuisnorm
- **240 V-modellen:** 3 meter, 3 geleiders, 250 V wisselstroom

Type bescherming tegen elektrische schokken Klasse 1

Type bescherming tegen elektrische

schokken Toegepaste onderdelen type B

Mate van bescherming tegen

binnendringen van water Normaal

Geschikt voor de volgende twee

papierrolafmetingen 60 cm x 15 cm diameter
21 inch lengte bij 3,5 inch diameter

Certificeringen ...AAMI ES60601-1 (2005) + AMD 1 (2021),
IEC60601-1 Ed. 3.1,
CAN/CSA - C22.2 No. 60601-1 (2014)

Bekkenkanteling helling van 5°

Ladeverwarmer

- **120 V-modellen**..... 120 V wisselstroom, 60 W, 0,5 A
- **240 V-modellen**..... 240 V wisselstroom, 60 W, 0,25 A



*In de VS en Canada geclassificeerd volgens de hierboven vermelde normen.

SPECIFICATIES (VERVOLG)

EMC: verklaring van de fabrikant

Immunitiestest	Immunitiestestniveau
Elektrostatische ontlading	+/-6 kV contact +/-8 kV lucht
Uitgestraalde RF EM-velden	3 V/m 80 MHz - 2,5 GHz 80% AM bij 1 kHz
Nominale voedingsfrequentie magnetische velden	50 Hz en 60 Hz 3 A/m
Elektrische snelle transiënten	+/-2 kV bij 100 kHz herhalingsfrequentie
Pieken	Lijn-naar-lijn: +/-2 kV Lijn-naar-aarde: +/-2 kV
Geleide RF	0,15 MHz - 80 MHz bij 3 V ISM-banden tussen 0,15 MHz - 80 MHz bij 6 V 80% AM bij 1 kHz
Spanningsdalingen	0% UT; 0,5 cycli bij 0°, 180° 40% UT; 5/6 cycli bij 0°, 180° 70% UT; 25/30 cycli bij 0°, 180°
Spanningsonderbrekingen	0% UT 250/300 cycli bij 0°
Emissietest	Emissietestniveau
Geleide en uitgestraalde RF-emissies	CISPR 11 Groep 1, Klasse B

Gegevens spanning, stroomsterkte, frequentie en nalevingstabel

Model	Beschrijving	Normen:		Elektrische gegevens:		
		ES 60601-1	CAN / CSA C22.2, 60601-1	V wisselstroom ±10%	A	Cycli (Hz)
1000XX-XXXX-RXX-XX	120 V-uitgang	X	X	120	3,0	60
1000XX-XXXX-RHX-XX	120 V-uitgang en verwarmers	X	X	120	3,0	60
1000XX-XXXX-2XX-XX	240 V-uitgang	X	X	240	3,0	50/60
1000XX-XXXX-2EX-XX	240 V-uitgang en verwarmers	X	X	240	3,0	50/60

INSTALLEREN

MELDING: Geen scherp gereedschap

Gebruik ter voorkoming van schade aan de beklede en geleverde oppervlakken van de tafel GEEN messen of andere scherpe objecten voor het openen van de verpakking.

MELDING: Controleer de doos en de inhoud

Controleer alle dozen en inhoud op schade. Rapporteer eventuele schade onmiddellijk bij de transporteur.

MELDING: VOORKOM HANTERINGSSCHADE

- Til om beschadiging te voorkomen de tafel alleen op aan de punten die in afbeelding 3 staan aangegeven.
- Gebruik de voetsteun en de stangen hiervan niet voor het optillen van de tafel.
- Gebruik de kniesteunsokkels en de hulphandgrepen voor patiënten niet voor het optillen van de tafel.

Overzicht

Voer het volgende op volgorde uit bij het opzetten van de tafel:

- de tafel uitpakken;
- de tafel waterpas maken;
- de gemakkelijk monteerbare, beklede bovenkant plaatsen;
- de papierrolhouder plaatsen;
- de tafel op de stroom aansluiten.

MELDING: Optimale tafelprestaties

Voor optimale tafelprestaties laat u de tafel op kamertemperatuur komen voordat u deze bedient.

Uitpakken

Benodigd gereedschap

- Inbussleutel van 1/2"

Benodigde hardware

- Geen

Instructie

1. Verwijder voorzichtig de buitendoos door de nieten langs de onderkant van de doos te verwijderen en deze van de tafel te tillen.
2. Schroef de tafel los van het transportpalet door de vier bouten van het palet los te maken met een inbussleutel van 1/2" en verwijder de transportbeugel. Zie afbeelding 3.
3. Verwijder het plastic dat om de tafel heen zit. Gebruik GEEN mes of ander scherp object dat de bekleding kan beschadigen.
4. Haal de tafel van het transportpalet door deze aan de juiste tilpunten op te tillen, zoals aangegeven in afbeelding 3. Voor het optillen van de tafel zijn twee mensen nodig. De beensteun kan voor het tillen worden gebruikt.

MELDING

De tafel weegt ongeveer 113 kg.

5. Plaats de tafel op de gewenste plek in de kamer.

MELDING

Het netsnoer moet bereikbaar blijven om het apparaat van de stroomtoevoer los te kunnen koppelen.



LET OP: Struikelgevaar

Plaats het netsnoer niet waar iemand er over kan struikelen.

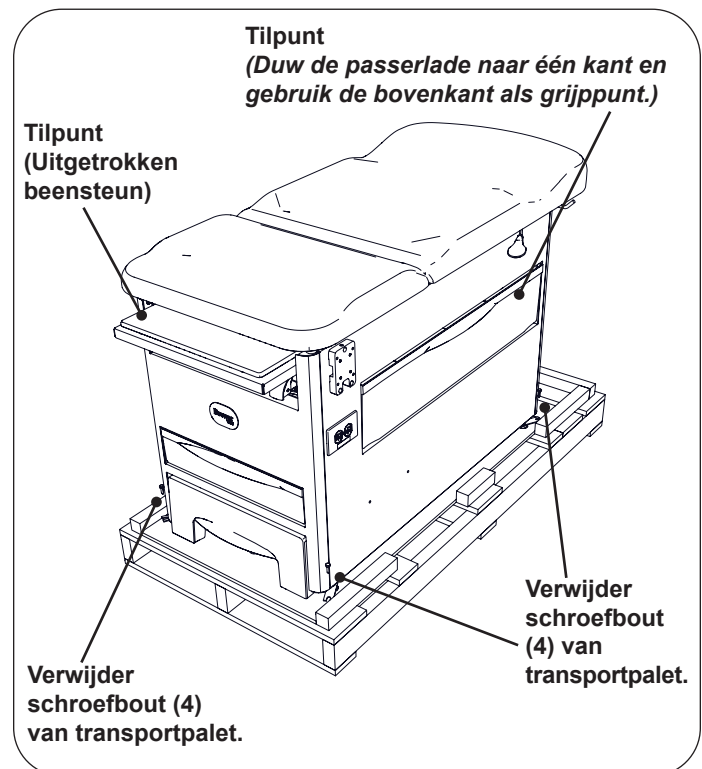


Figure 3. Tilpunten tafel

INSTALLATIE (VERVOLG)

De tafel waterpas maken

Benodigd gereedschap

- Koevoet
- Houtblok

Benodigde hardware

- Geen

Instructie

Op elke hoek onder de console van de tafel vindt u een stelvoet (zie afbeelding 4) Stel de vier stelvoeten af door deze omhoog of omlaag te draaien en gebruik methode 1 of 2 voor een stevige, waterpas installatie. Test de trede door deze uit te trekken. Als de trede over de vloer sleept of moeilijk uit te trekken is, draait u de achterste stelvoeten per keer 1 slag naar buiten uit, tot de trede makkelijk uit te trekken is.

Methode 1: Til de hoek van de tafel op met een koevoet op een houtblok. Plaats een ander houtblok onder de hoek. Stel de stelvoet bij en verwijder het hoekblok.

Methode 2: Twee mensen tillen de achterkant van de tafel op door de passeerlade aan de kant te duwen en de ladeopening als handvat te gebruiken.

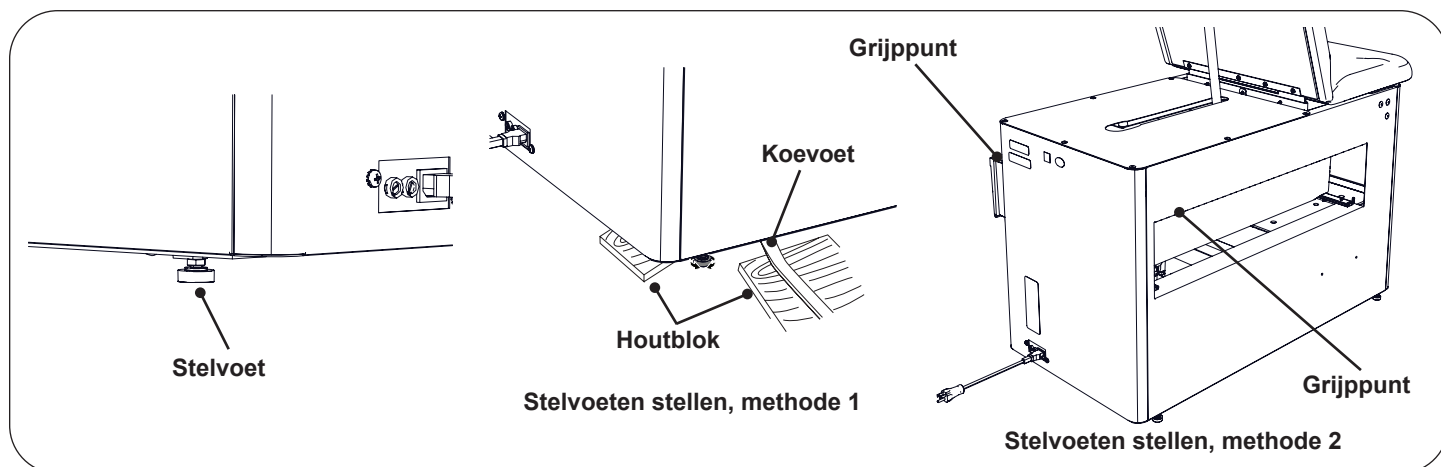


Figure 4. Stelvoet (onder de tafel)

INSTALLATIE (VERVOLG)**Plaats de gemakkelijk monteerbare, beklede bovenkant****Benodigd gereedschap**

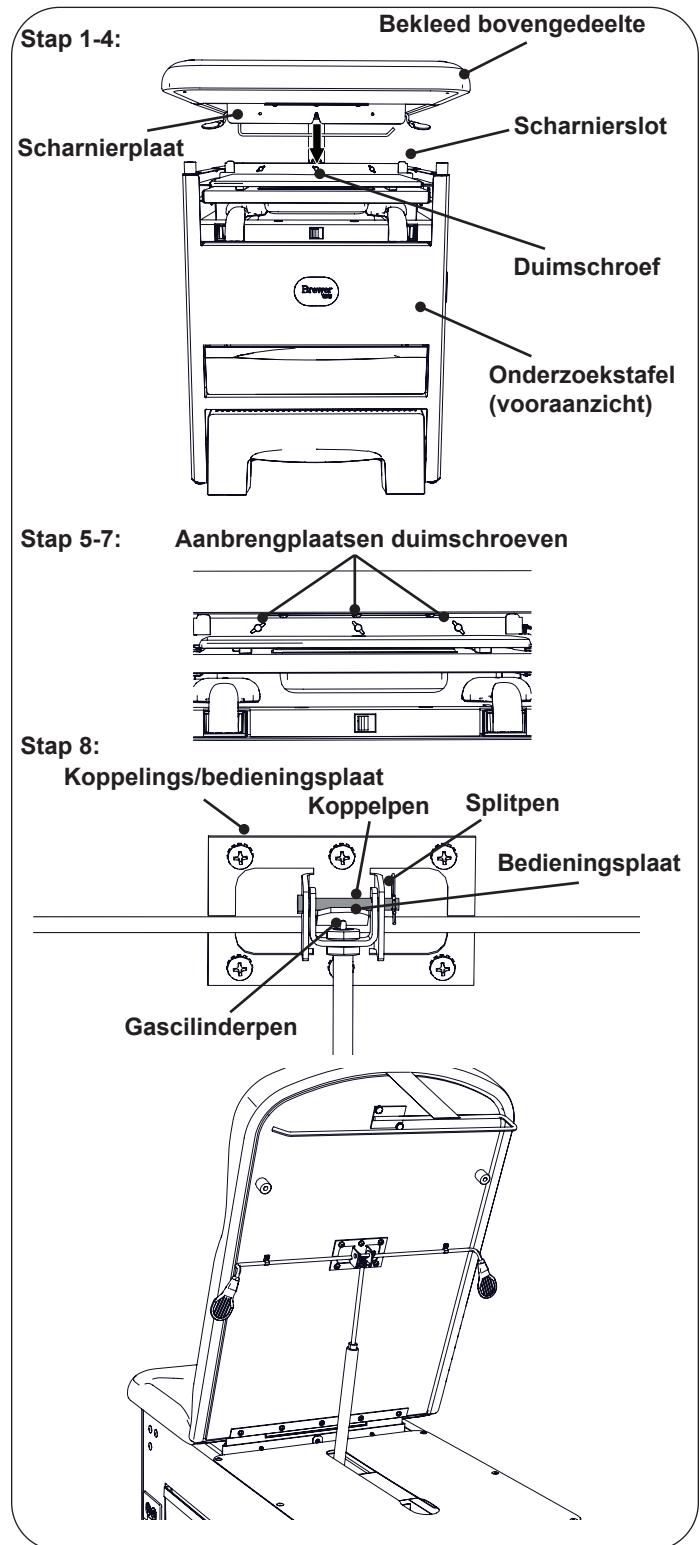
- Geen

Benodigde hardware (meegeleverd)

- 3x duimschroef, 1/4-20 x 16 mm
- 1x koppelpen, diameter 6,3 mm x 48 mm lg
- 1x splitpen 1,5 mm

Instructie

1. Plaats één duimschroef gedeeltelijk in de middenpositie van het scharnierslot op het kabinet. De duimschroef kan al voorgeplaatst zijn. NIET volledig plaatsen: laat 6-12 mm ruimte over.
2. Plaats de beklede eenheid bovenop het kabinet. Het zittingsuiteinde (korte uiteinde) van de eenheid moet naar de voorzijde van het kabinet zijn gericht (de kant met de patiënttrede).
3. Til het zittingsuiteinde van de beklede eenheid op en lijn de scharnierplaat uit met het scharnierslot bovenop het kabinet.
4. Plaats de scharnierplaat in het scharnierslot van het kabinet met de middelste uitgesneden V op de gedeeltelijk geplaatste duimschroef. De scharnierplaat moet geheel in het scharnierslot vallen.
5. Plaats de twee overgebleven duimschroeven gedeeltelijk, één aan elke kant van de middelste duimschroef.
6. Draai de middelste duimschroef geheel aan.
7. Draai de twee overgebleven duimschroeven geheel aan.
8. Til het rugsteunuiteinde van de beklede eenheid op en til de gascilinder in de koppelings/bedieningsplaat op de achterkant van de rugsteun. Gebruik de koppelpen en de splitpen om de gascilinder op zijn plaats vast te zetten. De bedieningspen moet zijn geplaatst zoals hieronder weergegeven.

**Figure 5. Het beklede bovengedeelte plaatsen**

INSTALLATIE (VERVOLG)**De hulphandgrepen voor patiënten plaatsen**

Voor tafels die met hulphandgrepen voor patiënten zijn besteld, zijn alle onderdelen verpakt in een doos die achterop de tafel is vastgewikkeld met plastic.

Benodigd gereedschap

- Zeskantsleutel of -schoevendraaier van 7/16"

Benodigde hardware (meegeleverd)

- Hulphandgrepen voor patiënten (2x)
- Montageplaten hulphandgrepen (2x)
- Zeskantbouten (8x)
- Montageplaatsafdekkingen (2x)
- Plastic duwpluggen (x6)

Instructie

1. Lijn de montageplaat voor de hulphandgreep uit op het gatenpatroon op de montageplaat die al vooraf op de tafel is aangebracht. Verzeker u ervan dat het uiteinde van de hulphandgreepmontageplaat met de gleuf naar boven wijst. Gebruik vier zeskantbouten om de montageplaten aan elkaar te bevestigen. (Zie Figure 6.)
2. Schuif de montageplaatsafdekking over de hulphandgreepmontageplaat met de slotopening naar boven. Lijn het bovenste montagegat uit met het gat bovenin de montageplaat. Druk een plastic duwplug met uw duim erin tot deze gelijk is met de bovenkant van de afdekking (zie Figure 6).
3. Druk duwpluggen in de twee andere montagegaten onderop de afdekking, opnieuw tot deze gelijk zijn met de afdekking.
4. Herhaal de stappen voor de andere kant van de tafel.

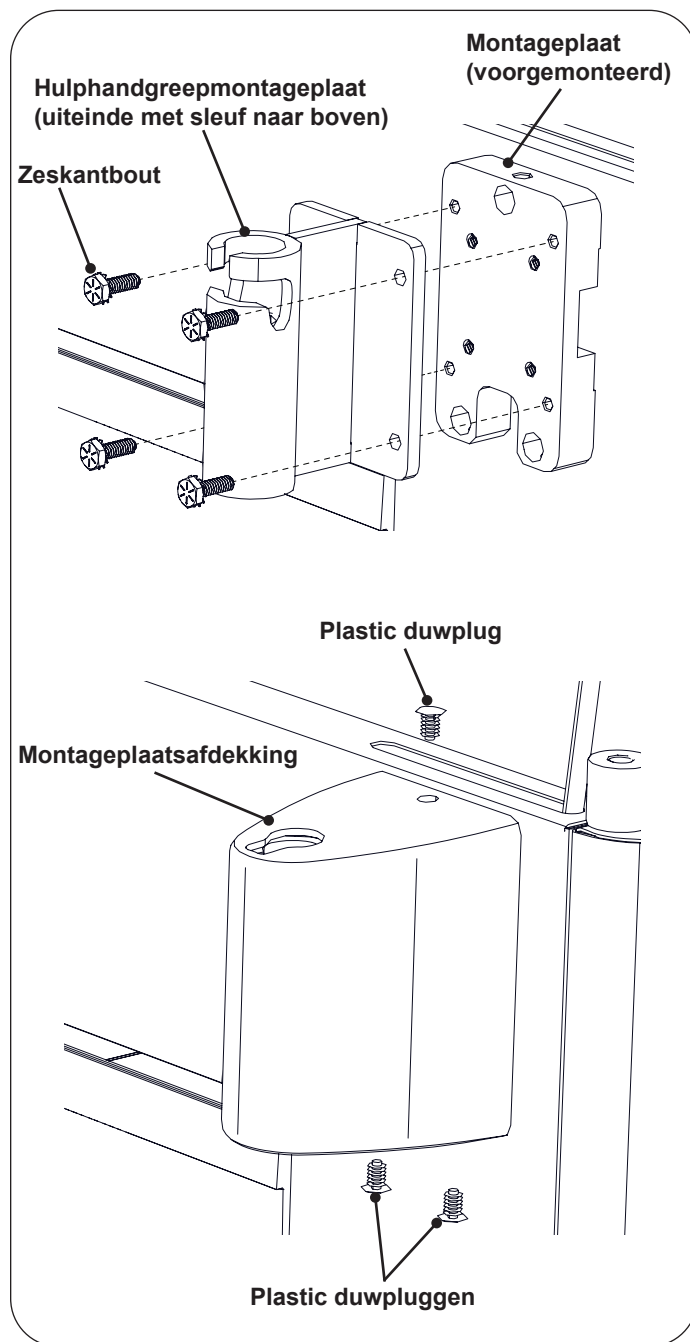


Figure 6. De hulphandgrepen voor patiënten plaatsen

INSTALLATIE (VERVOLG)

De papierrolhouder plaatsen

Benodigd gereedschap

- Geen

Benodigde hardware (meegeleverd)

- 2x duimschroef, 1/4-20 x 16 mm

Instructie

1. Bepaal de gewenste richting voor de papierrolhouder.
(Zie de twee opties in Figure 7.)
2. Plaats de papierrolhouder in de gewenste richting.
3. Plaats de twee duimschroeven diagonaal aan elkaar.
4. Draai beide duimschroeven geheel aan.

De tafel op de stroom aansluiten

Steek de stekker van het netsnoer in een geaard stopcontact.

	LET OP
Gebruik geen verlengsnoer op het accessoirestopcontact.	

	LET OP
Sluit alleen apparaten op het accessoirestopcontact aan die compatibel zijn met de onderzoekstafel.	

MELDING: Controleer de spanning en het steekertype	
Zie de specificatiepagina voor de elektrische gegevens van dit apparaat.	

	LET OP: Gebruik een geaarde stekker
Sluit om het risico op elektrische schokken te vermijden deze apparatuur op een geaard stopcontact aan. Steek de geaarde stekker van het tafelnetsnoer in een bijbehorend geaard, ongeïsoleerd stopcontact met de juiste polarisering.	

MELDING: Elektromagnetische interferentie (EMI)	
Dit product is ontworpen en gemaakt op het minimaliseren van de elektromagnetische interferentie met andere apparatuur. Als u echter interferentie tussen een ander apparaat en dit product opmerkt, verwijderd u het interfererende apparaat uit de kamer of sluit u dit product op een apart circuit aan.	

	<p>WAARSCHUWING: Gevaar van elektrische schokken</p> <p>Verzeker u er na het monteren of verplaatsen van de tafel van dat er geen beschadigde of blootliggende draden zijn die elektrische schokken kunnen geven.</p>
--	--

Opmerking: Alle netsnoeren moeten door The Brewer Company zijn geleverd.

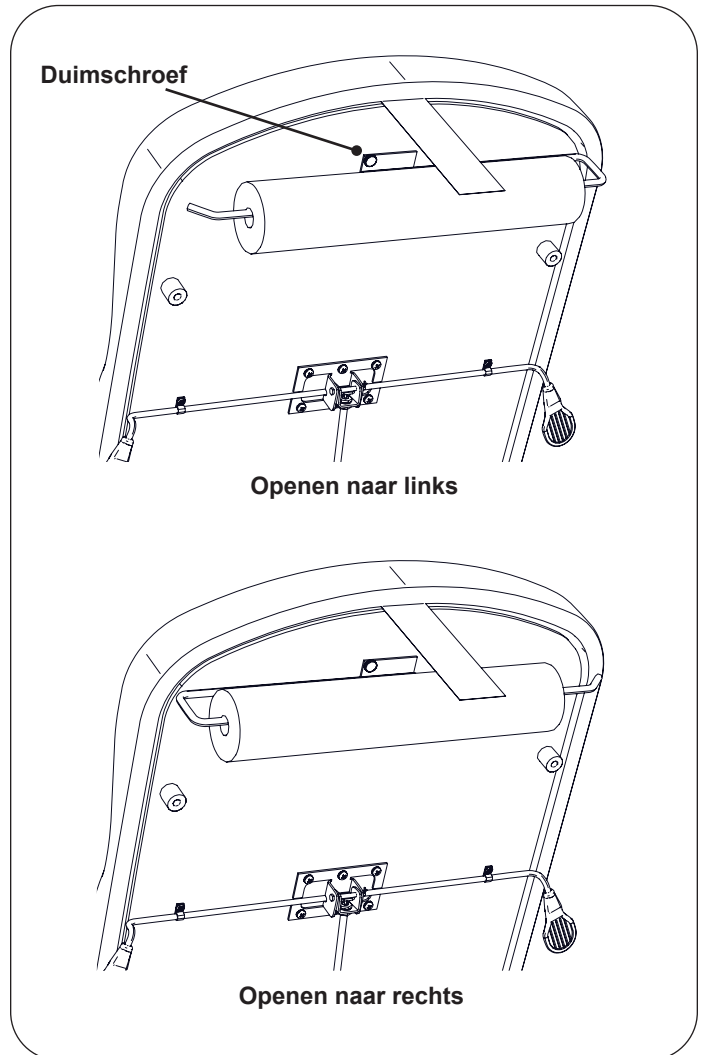






Figure 7. De papierrolhouder plaatsen

BEDIENING

Voorafgaand aan gebruik

	<p>LET OP: Lees deze handleiding</p> <p>Lees deze handleiding voordat u de Brewer Versa-onderzoekstafel gebruikt.</p>
---	--

 	<p>WAARSCHUWING: Gevaar van explosie/brand</p> <p>Gebruik deze tafel niet in een omgeving waarin de lucht explosief is of zuurstofrijk is. Doet u dit wel, dan kan dat leiden tot ernstig letsel of de dood.</p>
--	---

	<p>WAARSCHUWING: Gevaar van elektrische schokken</p> <p>Bij het uitvoeren van cauterisatie of gelijksoortige behandelingen moet de patiënt met ongeleidend materiaal worden geïsoleerd van metalen delen van de tafel. Als u dit niet doet, kunnen er elektrische schokken optreden.</p>
---	---

Beensteun

De beensteun bevindt zich onder het kussen van de zitting (Figure 8). Deze kan voor de vooroverliggende positie van de patiënt 36 cm worden uitgeschoven. Trek de beensteun uit tot de gewenste stand. Het kussen van de beensteun wordt samen met de beensteun uitgetrokken. Voor het terugbrengen van de beensteun in de opslagstand, duwt u deze gewoon in.

	<p>WAARSCHUWING: Valgevaar</p> <p>Laat patiënten niet op het beensteungedeelte van de tafel zitten. Doet u dit wel, dan kan dat leiden tot ernstig letsel of de dood.</p>
---	--

Beensteunkussen

Het beensteunkussen kan onder de zitting worden geschoven terwijl de beensteun uitgetrokken is, zodat u makkelijk bij de afvalpan kunt (Figure 8). Als u de beensteun weer induwt, vallen de geleiders van het kussen in de gleuven. De volgende keer dat de beensteun wordt uitgetrokken, komt het kussen er weer samen mee tevoorschijn.

Afvalpan

Onder het beensteunkussen is een verwijderbare afvalpan ingebouwd, die tijdens onderzoeken kan worden gebruikt (Figure 8). Trek de beensteun volledig uit en verwijder het beensteunkussen of schuif dit onder de zitting voor toegang tot de pan. Verwijder de afvalpan voor reiniging.

<p>MELDING: Voorkom morsen van vloeistof</p> <p>Verwijder alle vloeistof uit de afvalpan voordat u deze weer in de tafel doet. Gemorste vloeistof uit de afvalpan kan de onderzoekstafel beschadigen.</p>
--

Voorlade

Aan de voorkant van de tafel bevindt zich een opslaglade (Figure 8).

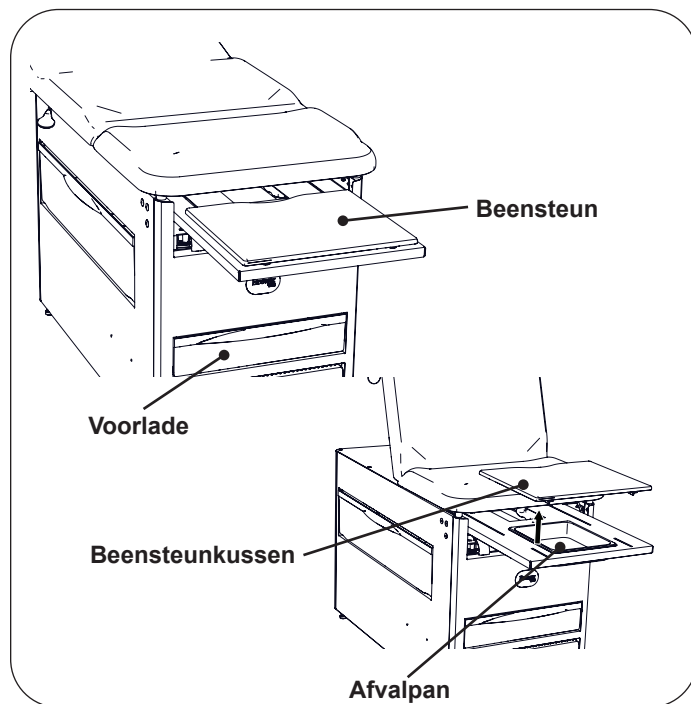


Figure 8. Beensteun en afvalpan

BEDIENING (VERVOLG)**Patiënttrede**

1. Plaats een hand of voet in de opening voorin de trede en til rustig op, waarbij de patiënttrede volledig wordt uitgetrokken (Figure 9).
2. Voor het inklappen van de trede tilt u deze rustig op terwijl u de trede geheel terug in het kabinet drukt.

**WAARSCHUWING: Valgevaar**

Trek de patiënttrede volledig uit voor voldoende ruimte voor de patiënt om op te staan. Als de patiënttrede niet volledig wordt uitgetrokken, kan dit leiden tot vallen en ernstig letsel.

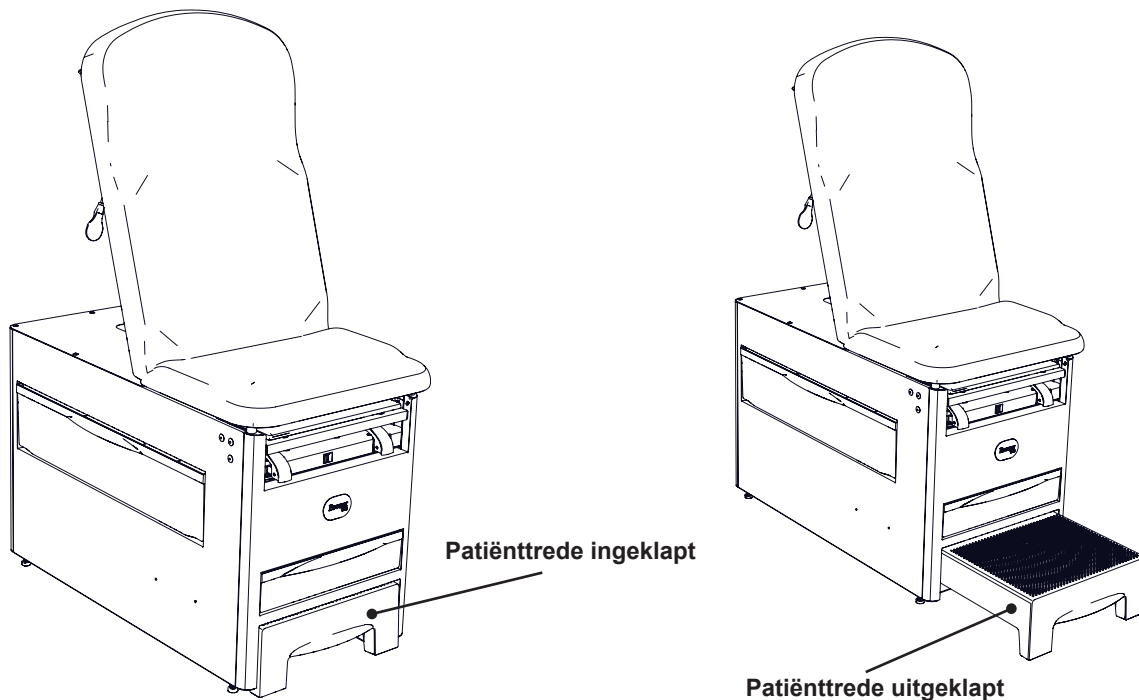


Figure 9. Bedienung van de patiënttrede

BEDIENING (VERVOLG)**Aanpasbare voetsteunen (optioneel)****De voetsteunen bedienen**

1. Voor het bedienen van de voetsteunen pakt u het uiteinde van de voetsteun en trekt u deze recht uit de tafel (Figure 10). Til iets op tijdens het uitschuiven van de voetsteun.

OPMERKING: Als u tijdens het uittrekken van de voetsteun uit de tafel naar beneden drukt, kan dit het verplaatsen bemoeilijken. Weerstand is normaal en onderdeel van het vergrendelingsmechanisme van de voetsteun.

2. Vouw de voetsteun naar boven tot deze volledig open is.
3. Stel de voetsteun op de gewenste lengte in door deze in of uit te schuiven.

Laterale bijstelling voetsteun

1. Til het uiteinde van de voetsteun iets op en draai naar buiten in de gewenste stand.
2. Als de gewenste stand is bereikt, brengt u de voetsteun omlaag om de vergrendeling te laten aangrijpen (Figure 10 en Figure 11).
3. Controleer of de laterale vergrendeling is aangegrepen door te proberen de voetsteun naar de zijkanten te bewegen zonder het uiteinde ervan op te tillen.

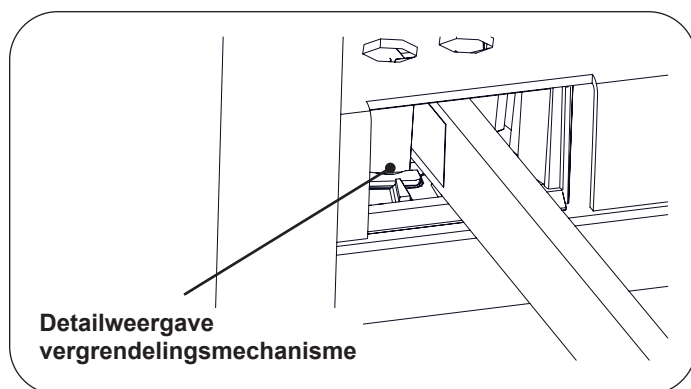


Figure 10. Vergrendelingsmechanisme voetsteun

De voetsteunen opslaan

1. Voor het opslaan van de voetsteunen in de tafel pakt u het uiteinde van de voetsteun en trekt u deze recht volledig uit.
2. Vouw de voetsteun naar beneden tegen de stang en draai deze vervolgens naar de binnenste laterale positie, en schuif terug in de opslagpositie.

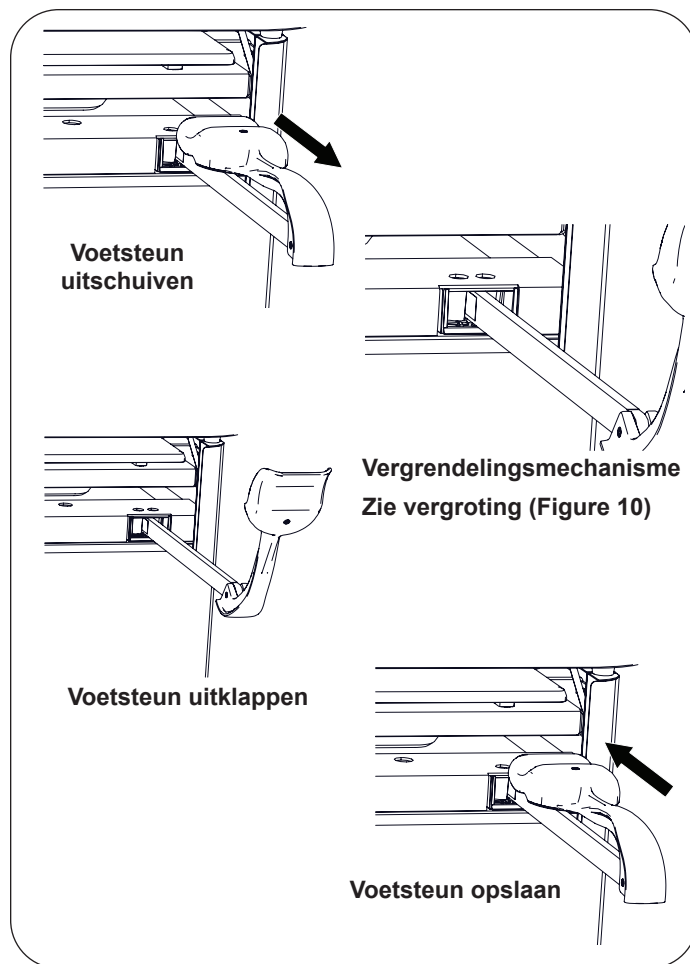
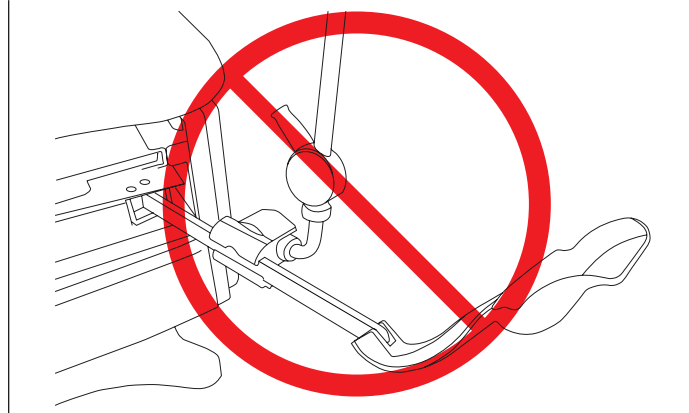


Figure 11. Voetsteunen

MELDING: Gebruik de voetsteun alleen voor waar deze voor ontworpen is

Maak geen apparaten vast aan enig deel van de voetsteun. Dit doet de garantie vervallen.



BEDIENING (VERVOLG)**De hulphandgrepen voor patiënten bedienen (optioneel)**

1. Voor het plaatsen van de hulphandgrepen voor patiënten in de montageplaatsen brengt u het uiteinde van de staaf in de opening bovenop de montageplaat. Draai de handgreep tot de pen op de staaf bij het slot komt en steek de handgreep geheel naar beneden in.

Opmerking: De hulphandgrepen voor patiënten zijn onderling uitwisselbaar.

2. De hulphandgrepen voor patiënten hebben twee vastzetposities: 5° naar achteren en 175° naar voren. Plaats de stang in de gewenste stand en de stang valt in de vergrendelingsuitsparing op elk van die posities.
3. Als u van de ene stand naar de andere wilt gaan, tilt u de stang recht naar boven tot deze van de uitsparing in de montageplaat loskomt en draait u de stang vanaf de tafel naar buiten. De stang valt in de vergrendelingsuitsparing op de andere positie.
4. Verzekert u er vóór gebruik van dat de hulphandgrepen voor patiënten in één van de vergrendelde standen staan. Als er druk wordt uitgeoefend op de stangen als deze niet in een vergrendelde stand staan, kan ertoe leiden dat de stang beweegt.

**WAARSCHUWING: Valgevaar**

Laat patiënten niet op de hulphandgrepen zitten. Doet u dit wel, dan kan dat leiden tot ernstig letsel of de dood.

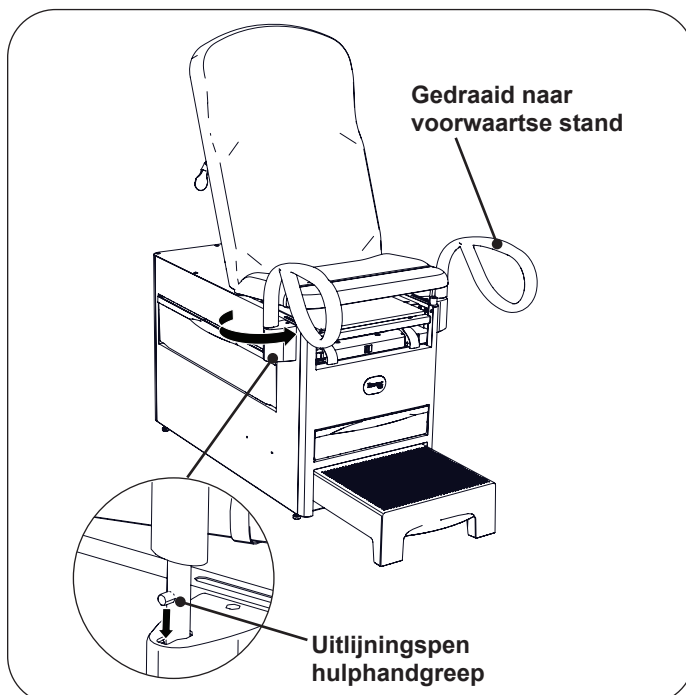


Figure 12. Handgrepen in stand naar voren gedraaid

De kniesteunsokkels bedienen (optioneel)

1. De kniesteunsokkels hebben twee vergrendelingsstanden: naar achteren en naar voren. Plaats de stang in de gewenste stand, waarop de veerpal onderin de montageplaat in de stang grijpt en deze vastzet.
2. Als u van de ene stand naar de andere wilt gaan, trekt u aan de ring van de veerpal en verschuift u de stang. Laat de ring van de veerpal los, zodat stang wordt vastgezet.

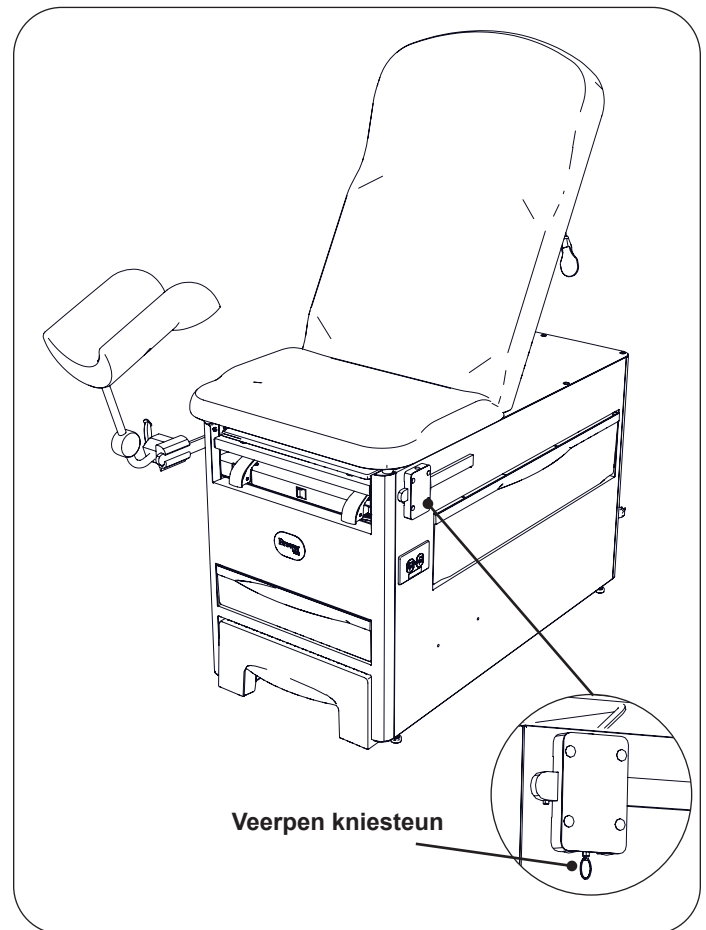


Figure 13. Kniesteun

TAFELBIJSTELLINGEN

Positionering van de patiënt

De tafel is ontworpen voor de volgende onderzoeksposities (Figure 14):

- stoel;
- volledig platte tafel;
- steensnedeligging (bekken).

**WAARSCHUWING: Beknellingsgevaar**

Houd de handen veilig weg van het gebied tussen de beklede tafelbovenkant en het tafelkabinet als een positie wordt bijgesteld.

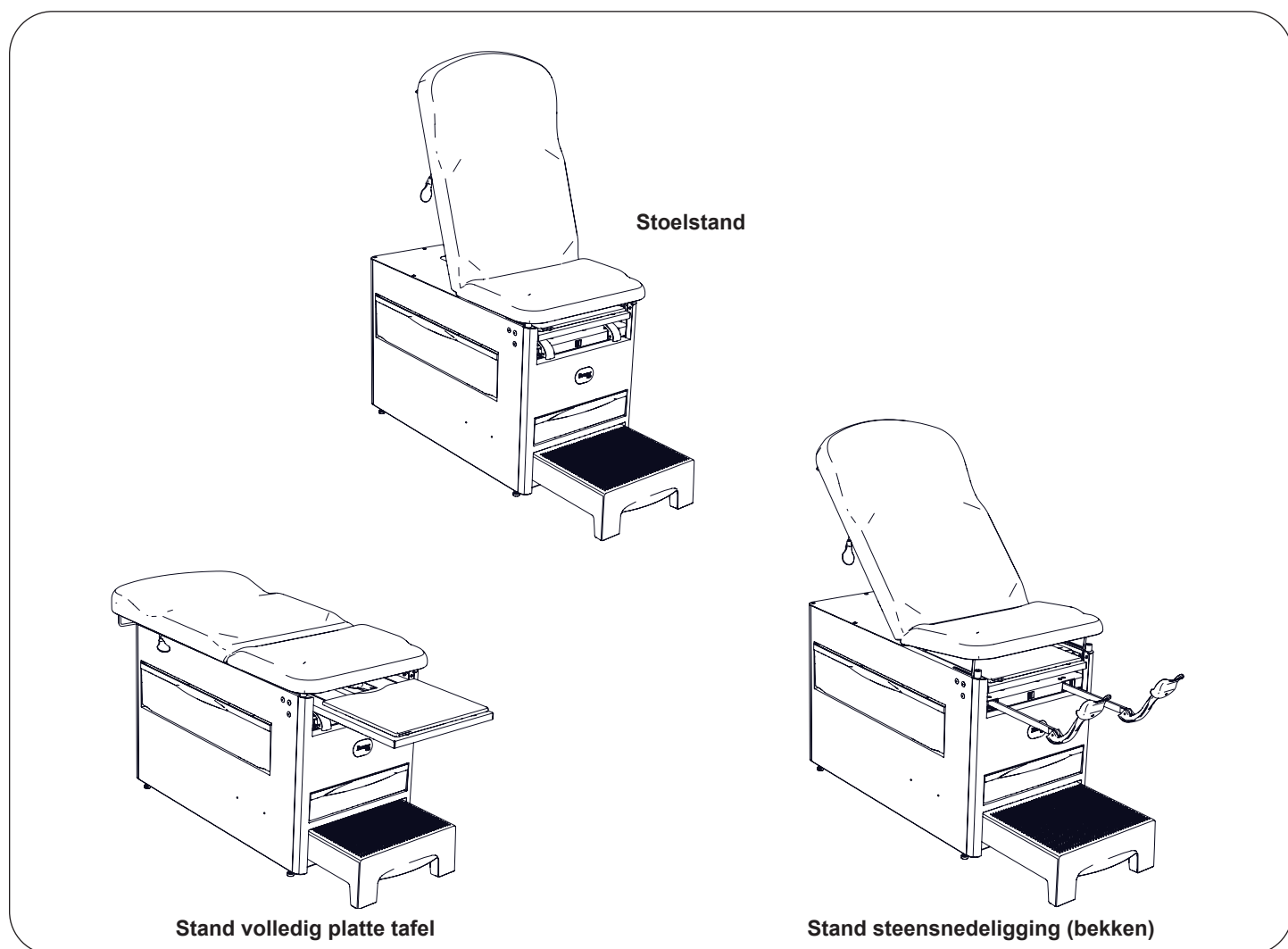


Figure 14. De patiënt positioneren

TAFELBIJSTELLINGEN (VERVOLG)

Beklede rugsteun

1. Houd de rugsteunhendel ingedrukt, til de beklede rugsteun omhoog voor omhoog brengen (Figure 15). Als u de hendel loslaat, wordt de tafel automatisch in de gewenste positie vergrendeld.
2. Houd de rugsteunhendel ingedrukt en druk de beklede rugsteun omlaag om deze omlaag te brengen.

**WAARSCHUWING: Stel de rugsteun voorzichtig bij**

Werk voorzichtig bij het indrukken van de handmatige rugsteunhendel terwijl er een patiënt op de tafel zit. Stel de rugsteun stapsgewijs bij door de hendel in te drukken en los te laten. Als u de rugsteun in één beweging bijstelt, kan dit de patiënt verwonden.

**WAARSCHUWING: Valgevaar**

Als de hendel niet werkt zoals bedoeld, helpt u de patiënt van de tafel en raadpleegt u de handleiding.

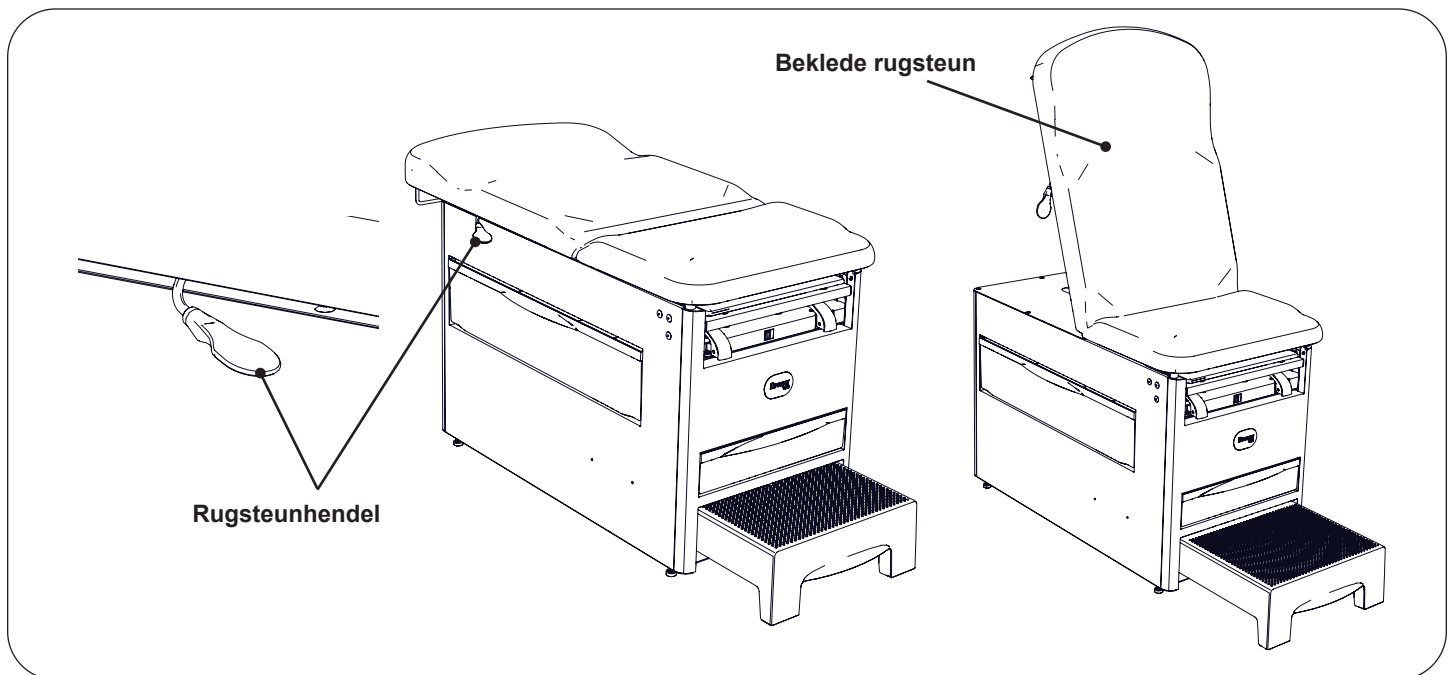


Figure 15. Bedienung van de beklede rugsteun

TAFELBIJSTELLINGEN (VERVOLG)

Bekkenkanteling (optioneel)

Met de bekkenkanteling stelt u de zittinghoek in op 0° (horizontaal) of 5° (omhoog).

De beklede zitting omhoog brengen naar bekkenkanteling:

1. Breng de voorrand van de beklede zitting omhoog (Figure 16). Draai de steunstang voor bekkenkanteling omhoog tot volledig rechtop.
2. Breng de beklede zitting omlaag op de steunstang voor bekkenkanteling.

De beklede zitting weer omlaag brengen naar de normale positie:

1. Breng de voorrand van de beklede zitting iets omhoog.
2. Draai de steunstang voor bekkenkanteling omlaag en breng de beklede zitting omlaag in liggende stand.

MELDING: Het bekkenkantelmechanisme bijstellen

Voor het bijstellen van het bekkenkantelmechanisme moet eerst de patiënt van de tafel gaan.

**WAARSCHUWING: Beknellingsgevaar**

Houd de handen veilig weg van het gebied tussen de beklede tafelbovenkant en het tafelkabinet als een positie wordt bijgesteld.

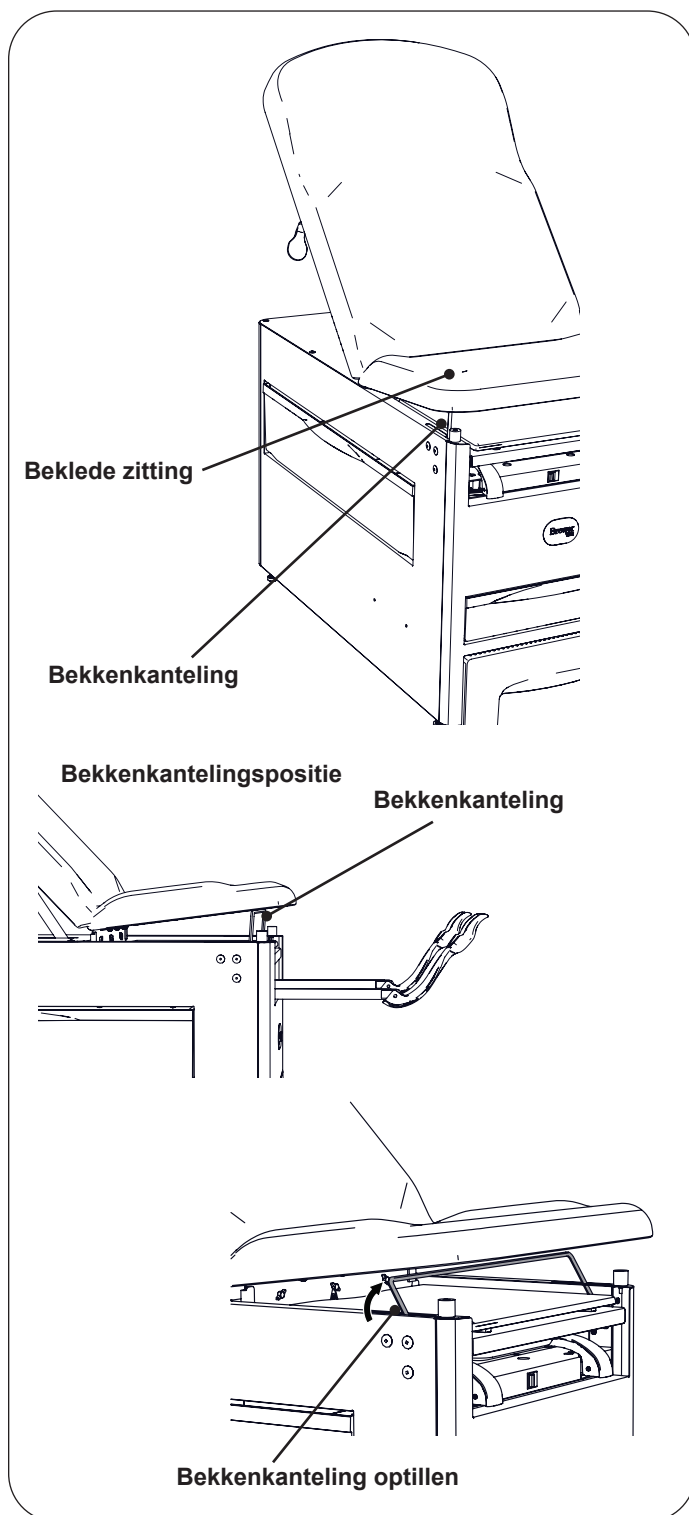


Figure 16. Steunstang bekkenkanteling

TAFELBIJSTELLINGEN (VERVOLG)

Ladeverwarmer (optioneel)

De ladeverwarmer verwarmt de inhoud van de voorlade aan het voeteneinde van de tafel.

Voor het bedienen van de verwarming draait u de verwarmingsknop op AAN (verlicht, Figure 17). De knop licht op om aan te geven dat de verwarming actief is.

Voor het uitschakelen van de verwarming draait u de verwarmingsknop op UIT (onverlicht).

OPMERKING: Het verwarmingselement zit onder de lade en straalt hitte uit naar de inhoud van de lade. Voorwerpen dichterbij het element worden warmer dan voorwerpen bovenin de lade.

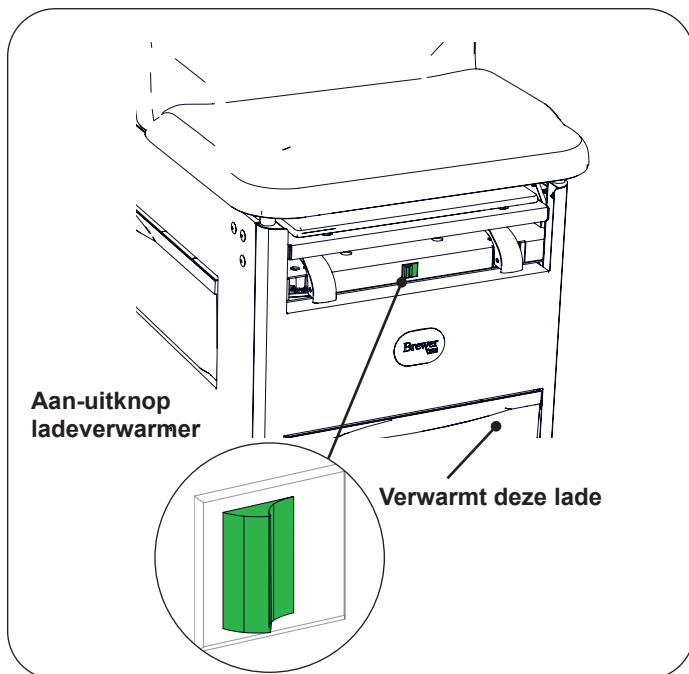


Figure 17. Ladeverwarmerknop

Stopcontact (optioneel)

Elektrische modellen zijn uitgerust met een stopcontact op de linkerzijkant van de tafel (Figure 18). De maximumbelasting die op het stopcontact kan worden aangesloten, is 2 A.

**LET OP**

Gebruik het stopcontact alleen tot de belasting van 2 A. Het is niet de bedoeling dat er verlengsnoeren of stekkerdozen worden gebruikt.

MELDING: Maximale belasting stopcontact

Als u op het stopcontact op de zijkant van de tafel een apparaat aansluit dat meer dan 2 A vraagt, kan de zekering in de achterkant van de tafel doorslaan.

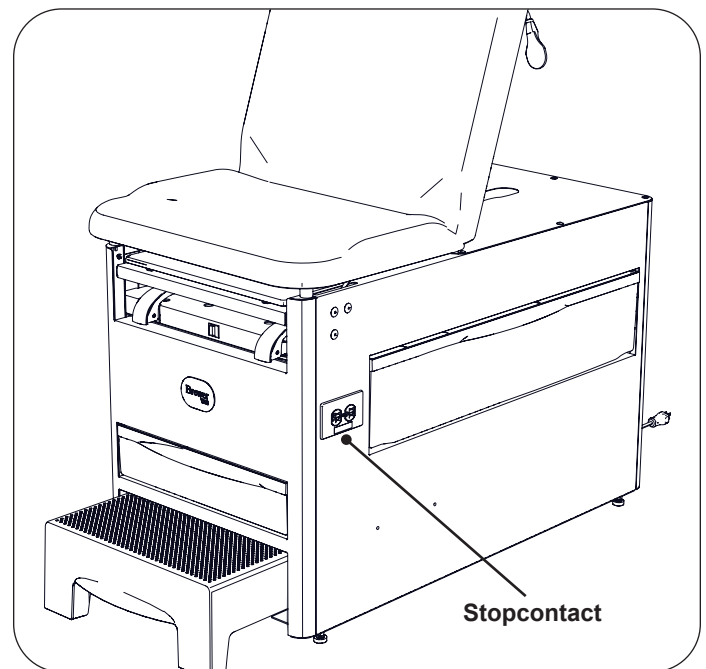


Figure 18. Stopcontact tafel

ONDERHOUD



WAARSCHUWING: Gevaar van elektrische schokken

Sluit de stroom af door de stekker uit het wandstopcontact te halen, voordat u onderhoud pleegt aan de tafel.



LET OP

Gebruik het stopcontact alleen als stroomvoorziening voor apparatuur die deel moet uitmaken van het medische elektrische systeem.

Preventief onderhoud

MELDING: Losse bevestigingen en beschadigde onderdelen

Als de tafel niet periodiek wordt geïnspecteerd, kan dit tot schade aan de apparatuur leiden.

Inspecteer de tafel elke 6 maanden.

- Inspecteer het netsnoer regelmatig om te verzekeren dat dit tijdens gebruik geen insnijdingen of schade heeft.
- Inspecteer de mechanische werking voor het verzekeren van afdoende werking.
- Controleer bevestigingen om te verzekeren dat deze aanwezig zijn en goed vast zitten.
- Smeer bewegende onderdelen (zoals het rugscharnier) met voor voedingsmiddelen geschikt siliconen smeermiddel. Dek het omliggende gebied af, zodat dit niet door spray wordt geraakt. Veeg overtollig smeermiddel weg. Smeer de stang of het vergrendelingsmechanisme in het voetsteungebied niet.

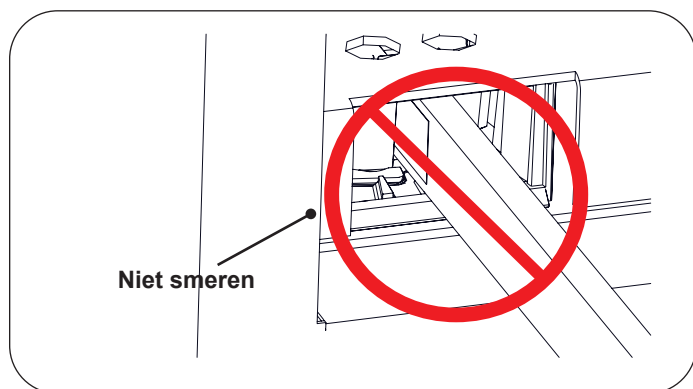


Figure 19. Smeer de stang of het vergrendelingsmechanisme niet

MELDING: Tafelstoringen

Trek bij tafelstoringen direct de stekker van het netsnoer uit het stopcontact en help de patiënt van de tafel. Pleeg onderhoud aan de tafel voordat u deze opnieuw gebruikt.

Tafelverzorging

MELDING: Veeg gemorste vloeistof direct af!

Het bekledingsmateriaal is bestand tegen de meeste medische vlekken, maar kan worden beschadigd door oplosmiddelen en kleurstoffen. Verwijder gemorste vloeistoffen direct van de bekleding.

Het gebruik van verkeerde schoonmaakmiddelen op Brewer-tafels kan de levensduur van de tafel verkorten. Volg altijd de richtlijnen van Brewer voor reinigen en desinfecteren. U vindt de recentste richtlijnen op brewercompany.com/resources/product-manuals/.

Correcte afvoer

Volg plaatselijke en landelijke richtlijnen voor correcte afvoer van het product.

Het metaal kan worden gerecycled via erkende recyclingbedrijven. Gebruikte elektrische en elektronische apparatuur (WEEE) mag in het Verenigd Koninkrijk en de Europese Unie niet met het algemeen huishoudelijk afval worden afgevoerd.

Neem voor meer informatie contact op met uw dealer.

ACCESSOIRES

Hieronder staan de accessoires vermeld die zijn goedgekeurd voor gebruik met deze tafel.

Beschrijving	Bestelnr.	Gebruik/beperkingen
Opdelers voorlade	3500288	Opdelers voorlade voor scheiden en organiseren.
Afvoerspansysteem voor urologie	100253	Vangt gemakkelijk en veilig vloeistoffen op tijdens urologische procedures.
Roestvaststalen afvalpan	98464	Roestvaststalen afvalpan ter vervanging van de standaard plastic afvalpan.
Luxe articulerende kniesteunen met montagekit (veldinstallatie)	3500286	Kniesteunen helpen bij het positioneren van patiënten op de onderzoekstafel.
Welch Allyn Green Series™ Exam Light IV-montagebeugel (veldinstallatie)	3500398	Veldinstallatiekit montagebeugel.
Welch Allyn Green Series™ Exam Light IV-montagebeugel (fabrieksinstallatie)	3500447	In de fabriek geplaatste montagebeugel.
Papiervastzetter voor volwassenenbekleding	3500305	Kit voor het installeren of vervangen van de papierband op de volwassenentafel.
Hulphandgrepen (veldinstallatie)	3500287	Paar hulphandgrepen en montagehardware.

GARANTIE

Voor garantie-informatie van Brewer:

Het registreren van uw Brewer-product is gemakkelijk. U gaat gewoon naar brewercompany.com/warranty-registration, vult de gegevensvelden in en klikt op Verzenden. Door uw product vandaag te registreren, is uw investering in de toekomst beter verzekerd.

HANDLEIDINGEN IN ANDERE TALEN

Op de website van Brewer Company, brewercompany.com/versa-manuals, vindt u deze handleiding vertaald in aanvullende talen.

AANTEKENINGEN