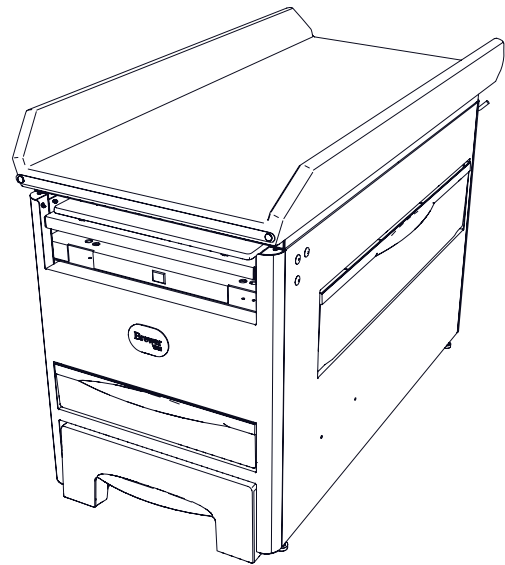
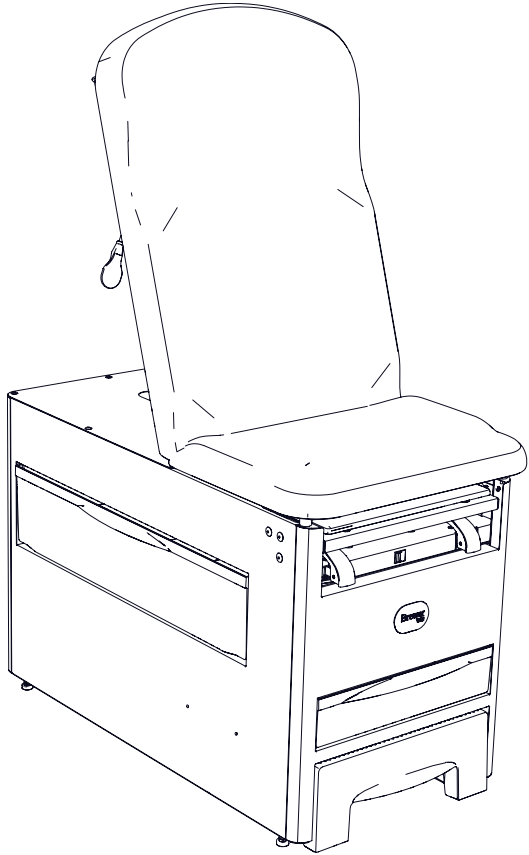


Brewer

Versa
EXAM TABLE

Modelo 1000

Manual de instalación y operación



| | |
|------------------------------------|----|
| Información de seguridad..... | 2 |
| Información importante..... | 3 |
| Identificación de componentes..... | 4 |
| Especificaciones..... | 5 |
| Instalación..... | 7 |
| Operación..... | 12 |

| | |
|--------------------------------|----|
| Ajustes de la mesa..... | 16 |
| Mantenimiento..... | 20 |
| Accesorios..... | 21 |
| Garantía..... | 21 |
| Manuales en otros idiomas..... | 21 |

Registrar su producto Brewer es fácil.
Simplemente visite brewercompany.com/warranty-registration, llene los campos de información y haga clic en enviar.
Si registra su producto hoy, resguardará mejor su inversión en el futuro.

The Brewer Company, LLC
N88 W13901 Main Street, Suite 100
Menomonee Falls, WI 53051 EE. UU.
P 1.888.Brewer.1
F 262.251.2332
E customerservice@brewercompany.com
www.brewercompany.com



INFORMACIÓN DE SEGURIDAD

Información de seguridad




La principal preocupación de The Brewer Company es que el equipo se opere y mantenga pensando en la seguridad del paciente y del equipo de atención de salud. Para garantizar una operación segura y confiable:

- Lea y comprenda todas las instrucciones de este manual antes de intentar instalar u operar la unidad.
- Asegúrese de que el personal adecuado esté informado acerca del contenido del manual. Esto es responsabilidad del comprador.
- Asegúrese de que este manual esté ubicado junto a la mesa o, si es posible, adherido de manera permanente a la mesa.

Definiciones

- **ADVERTENCIA** indica una situación peligrosa que, si no se evita, podría provocar la muerte o lesiones graves.
- **PRECAUCIÓN** indica una situación peligrosa que, si no se evita, podría provocar lesiones leves o moderadas.
- **AVISO** indica una situación no relacionada con lesiones físicas que, si no se evita, podría provocar daños al equipo o a la propiedad.

Símbolos

| | |
|---|---|
|  | El triángulo amarillo con borde negro y símbolo negro advierte de una situación peligrosa. |
|  | El círculo azul con símbolo blanco requiere medidas obligatorias para evitar que se genere una situación peligrosa. |
|  | El anillo rojo con barra en diagonal y símbolo negro prohíben una acción que pueda causar una situación peligrosa. |



Consulte el manual



Conectar a tierra



Desconectar del tomacorriente eléctrico



Fabricante



Fecha de fabricación



Pieza aplicada tipo B



Representante autorizado en Europa



Peligro de descarga



Peligro de caídas



Peligro de explosión



Peligro de incendio



Peligro de pellizco



Peligro de tropiezos



No empujar



No sentarse



No pisar

INFORMACIÓN IMPORTANTE

General

La mesa de exploración Brewer Versa sumamente configurable está diseñada para atender a pacientes de todas las edades, desde recién nacidos hasta adultos mayores. Versa ofrece dos opciones de tapizado para la superficie, uno de adulto estándar y uno pediátrico, que se puede intercambiar a medida que cambian los pacientes con el tiempo. Además, la mesa se puede equipar con diversas opciones y accesorios, como manillas de ayuda para los pacientes, estribos, calentador de cajón, inclinación pélvica, tomacorriente eléctrico, soportes para las rodillas, y más. El cajón lateral extra grande ubicado de manera ergonómica y el cajón delantero ubicado estratégicamente ofrece un amplio espacio de almacenamiento.

Uso previsto

Los productos Versa se venderán en el mercado de consultorios médicos para su uso por profesionales de atención médica que trabajen en consultorios médicos, clínicas médicas e IDN (sistemas integrados de salud). Los productos Versa se usarán para examinar una amplia variedad de pacientes de diversos tamaños y grados de movilidad. Se usarán dentro de consultorios/clínicas y no tienen necesidades ambientales especiales.

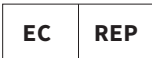
Visite el sitio web de Brewer Company brewercompany.com/versa-manuals para encontrar este manual traducido a idiomas adicionales.

Registrar su producto Brewer es fácil. Simplemente visite brewercompany.com/warranty-registration, llene los campos de información y haga clic en enviar. Si registra su producto hoy, resguardará mejor su inversión en el futuro.

Cualquier incidente grave que se haya producido en relación con el producto deberá notificarse al fabricante y a la autoridad competente del Estado miembro en el que esté establecido el usuario o paciente.

El representante autorizado de Brewer en Europa es:

Emergo Europe
Westervoortsedijk 60
6827 AT Arnhem
Países Bajos



Vida útil esperada

La vida útil esperada del producto es de cinco años.

Servicio

Si requiere ayuda con la instalación o su operación de su mesa Brewer, llame al Departamento de Experiencia del Cliente de Brewer al **(1-800-558-8777)**. Nuestro personal capacitado intentará ayudarlo a corregir el problema directamente por teléfono. Si se requiere servicio, es posible que se envíe un técnico autorizado de fábrica a su establecimiento.

Llene la siguiente información para usarla cuando llame a The Brewer Company o a su distribuidor si tiene preguntas con respecto a su unidad. Consulte la Figura 1 para conocer dónde está el número de modelo y de serie.

Fecha de compra _____

Número de serie _____

Número de modelo _____

Nombre del distribuidor autorizado _____

Número de teléfono del distribuidor _____

Dirección del distribuidor _____

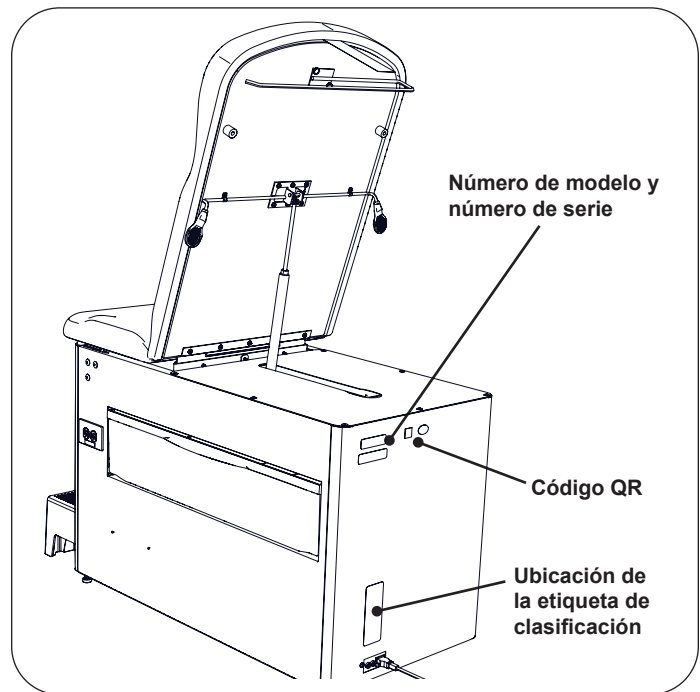


Figura 1. Ubicaciones del número de modelo, el número de serie y la etiqueta de clasificación

IDENTIFICACIÓN DE COMPONENTES

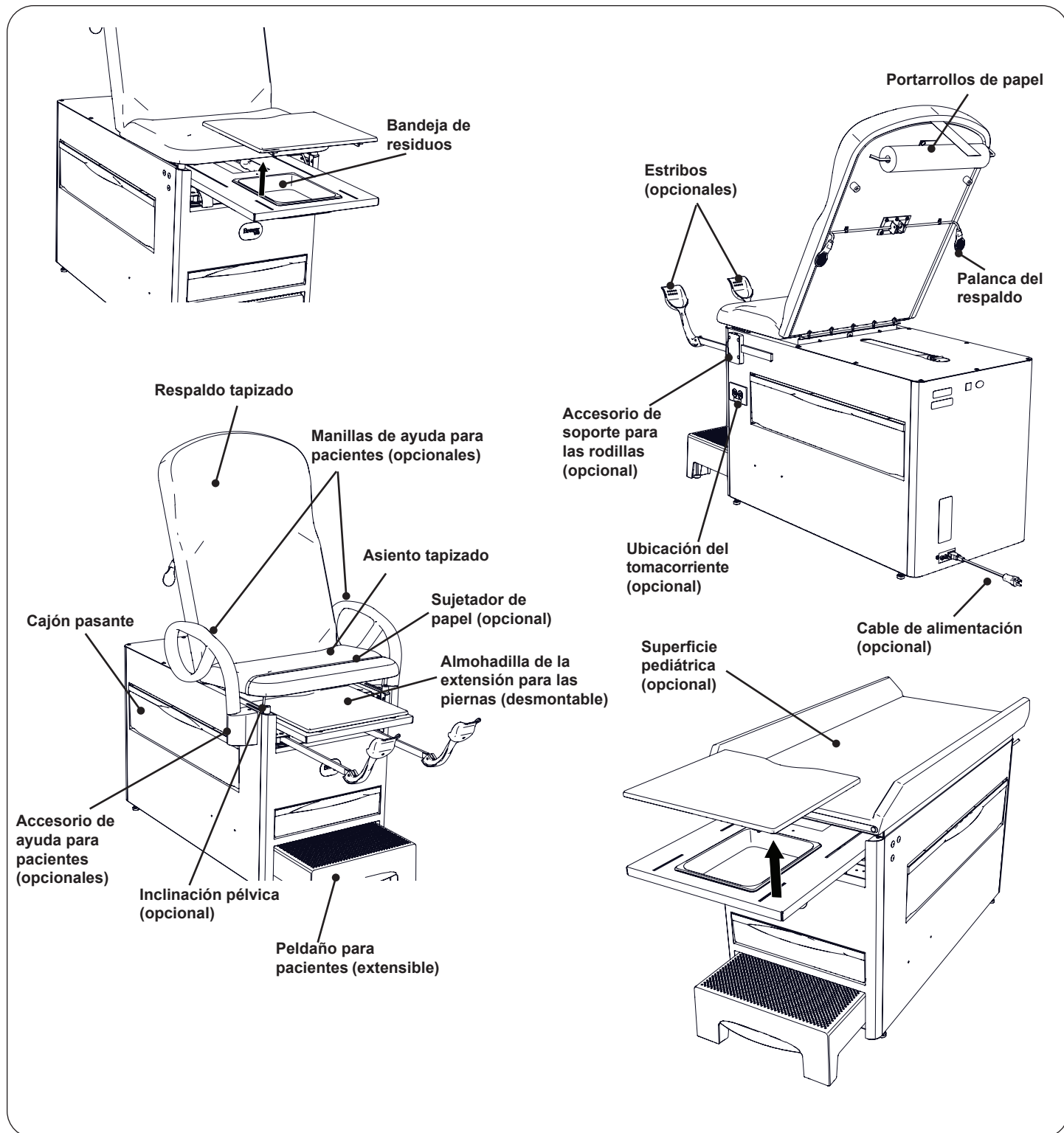


Figura 2. Descripción general de los componentes

ESPECIFICACIONES

Peso de la mesa..... 113 kg (250 lb)

- Con caja y plataforma..... 132 kg (290 lb)

Extensión del estribo (máxima)41 cm (16 pulg)

Posiciones laterales del estribo..... 4 posiciones laterales

Extensión para las piernas (máxima)36 cm (14 pulg)

Dimensiones

- Superficie tapizada 69 cm (27,3 pulg) de ancho x 147 cm (58,0 pulg) de largo

- Con extensión para las piernas completamente extendida..... 183 cm (72,0 pulg)

- Altura del asiento..... 83 cm (32,5 pulg)

- Peldaño..... 20 cm (7,8 pulg) de alto x 46 cm (18,2 pulg) de ancho x 39 cm (15,2 pulg) de largo

Clasificación de carga (máxima)

- Asiento/Respaldo..... 227 kg (500 lb)

- Soporte para piernas 23 kg (50 lb)

- Peldaño..... 227 kg (500 lb)

- Barras de agarre (opcional) 45 kg (100 lb)

Base 74 cm (29,2 po) de alto x 59 cm (23,3 pulg) de ancho x 117 cm (46,1 pulg) de largo

Transporte y almacenamiento

- Temperatura.....-8 °C a 80 °C (18 °F a 176 °F)

- Humedad -10 % a 90 %

Operación

- Temperatura..... 10 °C a 38 °C (50 °F a 176 °F)

- Humedad 30 % a 75 %

- Presión..... 101 kPa (1 atm)

Requisitos eléctricos

- **Modelos de 120 V:** 120 V CA nominales, 60 Hz, 3 A máximo, lo que incluye un tomacorriente para accesorio de 2 A máximo

- **Modelos de 240 V:** 240 V CA nominales, 50/60 Hz, 3 A máximo, lo que incluye un tomacorriente para accesorio de 2 A máximo

Clasificación del fusible..... 3 A/250 V

Cable de alimentación

- **Modelos de 120 V:** 3 metros (10 pies), 2 conductores, 125 V CA con enchufe de grado hospitalario

- **Modelos de 240 V:** 3 metros (10 pies), 3 conductores, 250 V CA

Tipo de protección contra descargas eléctricasClase 1

Tipo de protección

contra descargas eléctricas Piezas B aplicadas

Tipo de protección contra el ingreso de agua Común

Puede aceptar rollos de papel de

los siguientes tamaños..... 60 cm x 15 cm de diámetro
21 pulg x 3,5 pulg de diámetro

Certificaciones...AAMI ES60601-1 (2005) + AMD 1 (2021), IEC60601-1 Ed. 3.1, CAN/CSA - C22.2 N.º 60601-1 (2014)

Inclinación pélvica.....Elevación de 5°

Calentador de cajón

- **Modelos de 120 V**..... 120 V CA, 60 W, 0,5 A

- **Modelos de 240 V**..... 240 V CA, 60 W, 0,25 A



*Clasificada en los Estados Unidos y Canadá conforme a las normas indicadas anteriormente.



AVISO: CERTIFICACIONES

Este producto ha sido evaluado con respecto a los peligros de descarga eléctrica, incendio y mecánicos solo de acuerdo con AAMI ES60601-1 (2005) + AMD 1 (2021), IEC60601-1 Ed. 3.1, CAN/CSA - C22.2 N.º 60601-1 (2014).

ESPECIFICACIONES (CONTINUACIÓN)

EMC - Declaración del fabricante

| Prueba de inmunidad | Nivel de prueba de inmunidad |
|---|---|
| Descarga electrostática | +/-6 kV contacto +/-8 kV aire |
| Campos electromagnéticos de radiofrecuencia irradiada | 3 V/m 80 MHz - 2,5 GHz 80 % AM a 1 kHz |
| Frecuencia de potencia nominal de campos magnéticos | 50 Hz y 60 Hz 3 A/m |
| Oscilación momentánea rápida eléctrica | +/-2 kV a frecuencia de repetición de 100 kHz |
| Sobrevoltajes transitorios | Línea a línea: +/-2 kV Línea a tierra: +/-2 kV |
| Radiofrecuencia conducida | 0,15 MHz - 80 MHz a 3 V bandas ISM entre 0,15 MHz - 80 MHz a 6 V 80 % AM a 1 kHz |
| Caídas de voltaje | 0 % UT; 0,5 ciclos a 0°, 180° 40 % UT; 5/6 ciclos a 0°, 180° 70 % UT; 25/30 ciclos a 0°, 180° |
| Interrupciones de voltaje | 0 % UT; 250/300 ciclos a 0° |
| Prueba de emisiones | Nivel de prueba de emisiones |
| Emisiones de radiofrecuencia conducida e irradiada | CISPR 11 Grupo 1 Clase B |

Tabla de cumplimiento y clasificaciones de voltaje, corriente, frecuencia

| Modelo | Descripción | Normas: | | Clasificaciones eléctricas: | | |
|--------------------|-------------------------------------|------------|--------------------------|-----------------------------|----------|-------------|
| | | ES 60601-1 | CAN / CSA C22.2, 60601-1 | V CA +/-10 % | Amperios | Ciclos (Hz) |
| 1000XX-XXXX-RXX-XX | Tomacorriente de 120 V | X | X | 120 | 3,0 | 60 |
| 1000XX-XXXX-RHX-XX | Tomacorriente y calentador de 120 V | X | X | 120 | 3,0 | 60 |
| 1000XX-XXXX-2XX-XX | Tomacorriente de 240 V | X | X | 240 | 3,0 | 50/60 |
| 1000XX-XXXX-2EX-XX | Tomacorriente y calentador de 240 V | X | X | 240 | 3,0 | 50/60 |

INSTALACIÓN

AVISO: No usar herramientas afiladas

Para evitar daños al tapizado o a las superficies pintadas de la mesa, NO use una cuchilla u otro objeto afilado para abrir el empaque.

AVISO: Inspeccione la caja y el contenido

Inspeccione todas las cajas y el contenido para ver si tiene daños. Informe de estos al transportista de inmediato.

Descripción general

Realice la siguiente secuencia en orden cuando instale la mesa:

- Desempaque de la mesa
- Nivelación de la mesa
- Instalación de la superficie tapizada de conexión fácil
- Instalación del portarrollos de papel
- Encendido de la mesa

AVISO: Rendimiento óptimo de la mesa

Para obtener el rendimiento óptimo de la mesa, deje que la mesa alcance la temperatura ambiente antes de operarla.

Desempaque

Herramientas necesarias

- Llave de cubo de 1/2 pulg

Piezas metálicas necesarias

- Ninguna

Instrucciones

1. Con cuidado, quite las grapas a lo largo de la parte inferior de la caja para quitar la caja exterior de la mesa.
2. Quite los 4 tornillos de sujeción para desempernar la mesa del pallet con una llave de cubo de 1/2 pulg y retire el soporte de envío. Consulte la Figura 3.
3. Retire el plástico que rodea la mesa. NO use una cuchilla ni otro objeto afilado que pueda dañar el tapizado.
4. Levante la mesa para sacarla del pallet de envío desde los tres puntos de elevación indicados en la Figura 3. Es necesario que dos personas levanten la mesa. Se puede usar la extensión para las piernas para levantarla.

AVISO

La mesa pesa aproximadamente 113 kg (250 lb).

AVISO: EVITE DAÑOS POR MANIPULACIÓN

- Para evitar dañar la mesa, solo levántela desde los puntos que se indican en la Figura 3.
- No use los estribos ni los brazos de los estribos para levantar la mesa.
- No use los receptores de los soportes para las rodillas o las manillas de ayuda para los pacientes para levantar la mesa.

5. Coloque la mesa en el lugar deseado de la habitación.

AVISO

El cable de alimentación debe tener un acceso fácil para desconectar la unidad del suministro eléctrico.



PRECAUCIÓN: Peligro de tropiezos

No coloque el cable de alimentación donde pueda causar tropiezos.

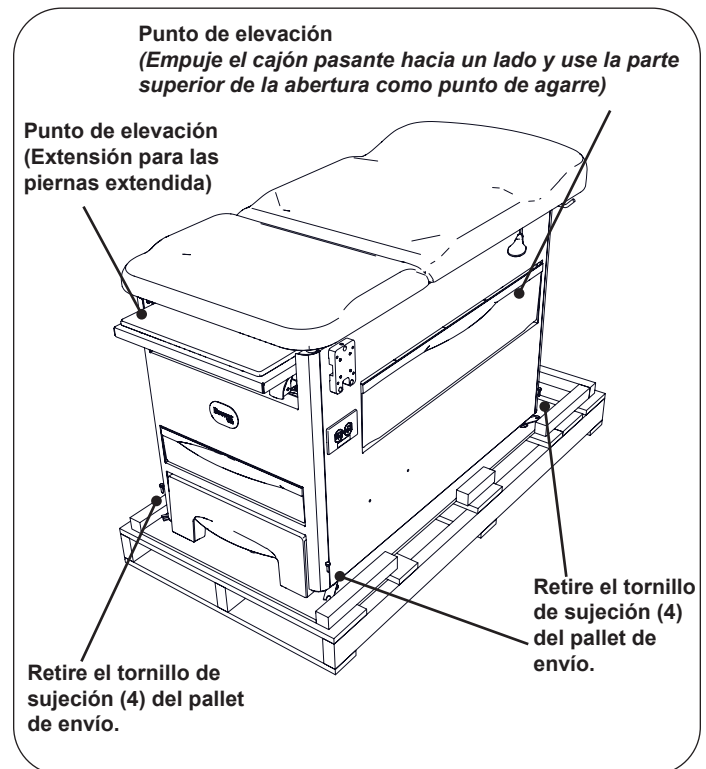


Figura 3. Puntos de elevación de la mesa

INSTALACIÓN (CONTINUACIÓN)

Nivelación de la mesa

Herramientas necesarias

- Palanca
- Bloque de madera

Piezas metálicas necesarias

- Ninguna

Instrucciones

Una almohadilla atornillada de nivelación está ubicada en cada esquina de la mesa bajo la base de esta (consulte la Figura 4). Para ajustar las cuatro almohadillas de nivelación, gírelas hacia arriba o hacia abajo, con el Método 1 o Método 2 para lograr una instalación sólida y nivelada. Tire del peldaño hacia fuera para probarlo. Si el peldaño se arrastra por el suelo o es difícil sacarlo, ajuste los niveladores traseros de la mesa 1 vuelta a la vez hasta que el peldaño salga fácilmente.

Método 1: Suba la esquina de la mesa con una palanca sobre un bloque de madera. Inserte otro bloque de madera bajo la esquina. Ajuste el nivelador y quite el bloque de la esquina.

Método 2: Dos personas deben empujar el cajón pasante hacia un lado y usar la abertura del cajón como asidero para elevar la parte trasera de la mesa.

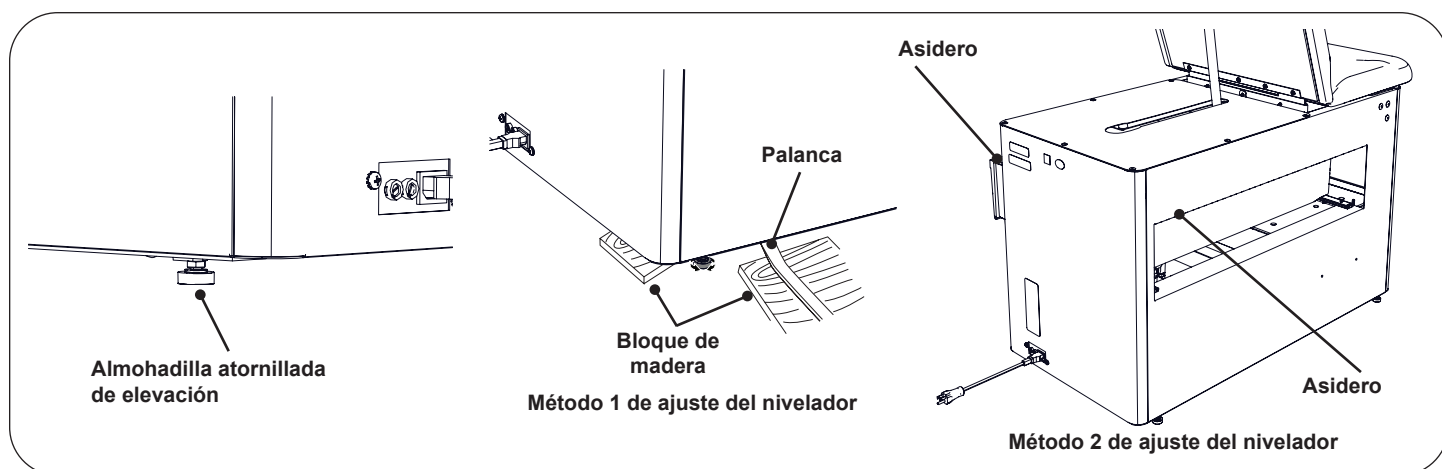


Figura 4. Almohadilla atornillada de nivelación (ubicada bajo la mesa)

INSTALACIÓN (CONTINUACIÓN)

Instalación de la superficie tapizada de conexión fácil

Herramientas necesarias

- Ninguna

Piezas metálicas necesarias (incluidas)

- 3 tornillos de aletas, 1/4-20 x 5/8
- 1 pasador de horquilla, 0,25 diám. x 1,88 largo
- 1 clavija hendida, 0,06

Instrucciones

1. Instale parcialmente un tornillo de aletas en la ubicación central de la ranura de bisagra del gabinete. Se puede instalar previamente el tornillo de aletas. NO lo instale completamente; deje 6 a 12 mm (0,25 a 0,50 pulg) de espacio.
2. Coloque el conjunto de tapizado sobre el gabinete. El extremo del asiento (extremo corto) del conjunto debe estar orientado hacia la parte delantera del gabinete (el extremo con el peldaño para pacientes).
3. Levante el extremo del asiento del conjunto de tapizado y alinee la placa de bisagra con la ranura de bisagra en la parte superior del gabinete.
4. Coloque la placa de bisagra en la ranura de bisagra en el gabinete con el corte central con forma en "V" montado sobre el tornillo de aletas instalado parcialmente. La placa de bisagra debería "tocar fondo" en la ranura de bisagra.
5. Instale parcialmente los dos tornillos de aletas restantes, uno a cada lado del tornillo de aletas central.
6. Apriete completamente el tornillo de aletas central.
7. Apriete completamente los dos tornillos de aletas restantes.
8. Levante el extremo del respaldo del conjunto de tapizado y coloque el cilindro de gas en el montaje de accionador y horquilla ubicado en la superficie trasera del respaldo. Use el pasador de horquilla y la clavija hendida para fijar el cilindro de gas en su lugar. La posición de la varilla del accionador debe ser la que se muestra a continuación.

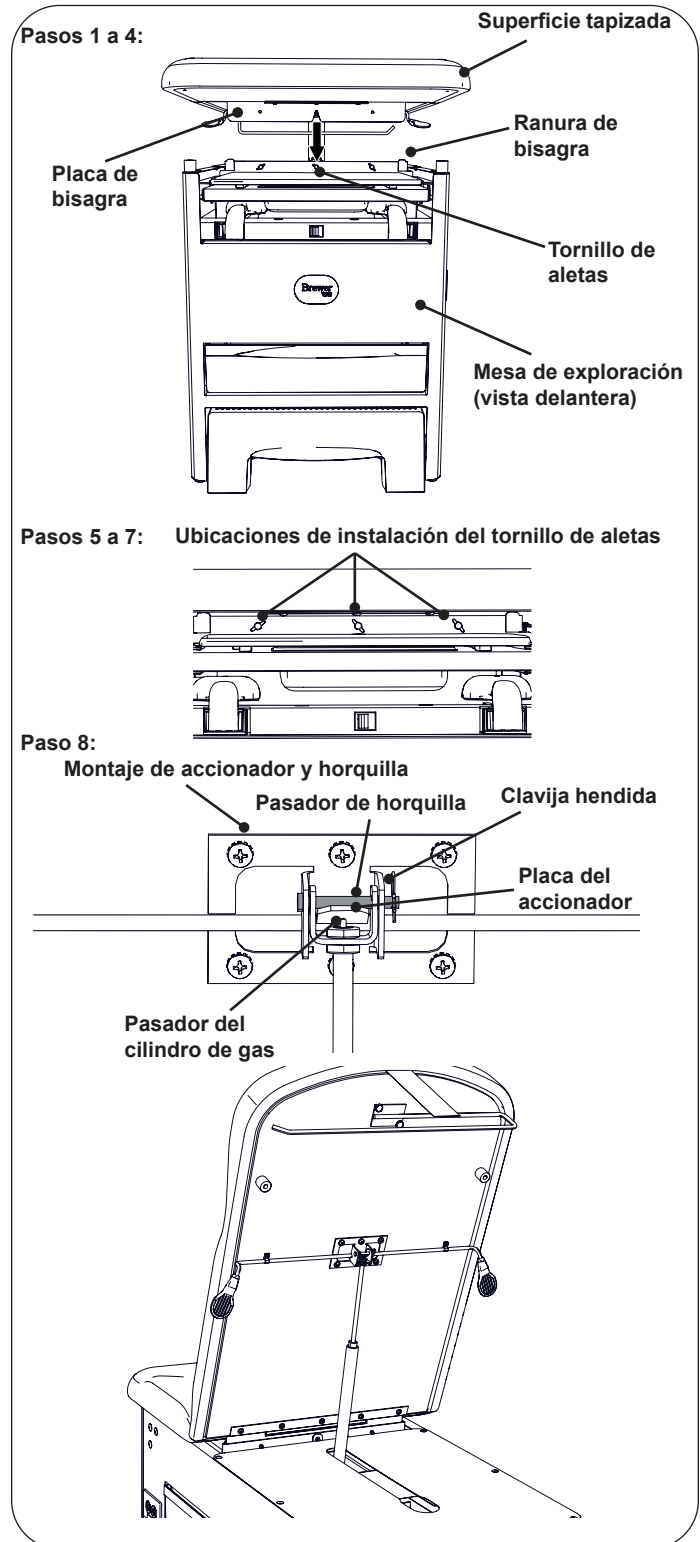


Figura 5. Instalación de la parte superior tapizada

INSTALACIÓN (CONTINUACIÓN)

Instalación de las manillas de ayuda para pacientes

Para mesas que se hayan pedido con manillas de ayuda para pacientes, todos los componentes vienen empacados dentro de una caja que se puede encontrar en el extremo trasero de la mesa.

Herramientas necesarias

- Destornillador o llave de cabeza hexagonal de 7/16"

Piezas metálicas necesarias (incluidas)

- Manillas de ayuda para pacientes (2)
- Montajes de la manilla de ayuda (2)
- Pernos de cabeza hexagonal (8)
- Cubiertas del montaje (2)
- Remaches a presión de plástico (6)

Instrucciones

1. Alinee el montaje de la manilla de ayuda con el patrón de orificios en la placa de montaje (instalada previamente en la mesa). Asegúrese de que el extremo ranurado del montaje de la manilla esté orientado hacia arriba. Use los 4 pernos de cabeza hexagonal para fijar el montaje en la placa. (Consulte Figura 6)
2. Deslice la cubierta del montaje sobre el montaje de la manilla de ayuda con el corte de chaveta orientado hacia arriba. Alinee el orificio de montaje superior con el orificio en la parte superior de la placa de montaje. Inserte un remache a presión de plástico y presione con el pulgar hasta que esté a ras con la parte superior de la cubierta (consulte la Figura 6).
3. Inserte los remaches a presión en dos orificios de montaje más en la parte inferior de la cubierta, y presione nuevamente con el pulgar hasta que estén a ras con la cubierta.
4. Repita los pasos para el otro lado de la mesa.

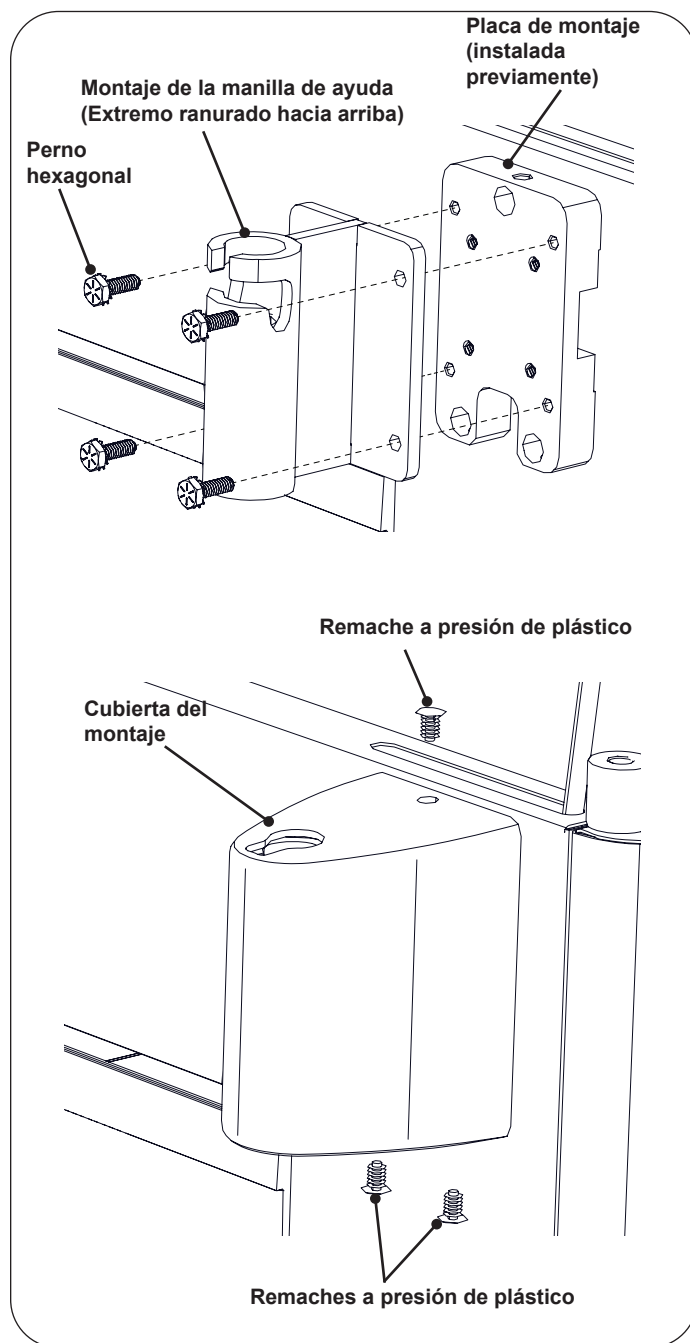


Figura 6. Instalación de las manillas de ayuda para pacientes

INSTALACIÓN (CONTINUACIÓN)

Instalación del portarrollos de papel

Herramientas necesarias

- Ninguna

Piezas metálicas necesarias (incluidas)


- 2 tornillos de aletas, 1/4-20 x 5/8


Instrucciones

1. Determine la orientación que se desea para el portarrollos de papel. (Consulte las dos opciones en la Figura 7).
2. Coloque el portarrollos de papel en la orientación deseada.
3. Instale cada uno de los dos tornillos de aletas en diagonal entre sí.
4. Apriete completamente ambos tornillos de aletas.


Encendido de la mesa

Conecte el extremo macho del cable de alimentación en el tomacorriente con conexión a tierra.


| | |
|--|---|
|  | <p>PRECAUCIÓN</p> <p>No use un cable de extensión en el tomacorriente para accesorios.</p> |
|--|---|

| | |
|---|--|
|  | <p>PRECAUCIÓN</p> <p>Solo conecte elementos compatibles con la mesa de exploración en el tomacorriente para accesorios.</p> |
|---|--|

| | |
|---|--|
| <p>AVISO: Confirme el voltaje y el tipo de enchufe</p> <p>Consulte la página de Especificaciones para conocer las clasificaciones eléctricas de esta unidad.</p> | |
|---|--|

| | |
|---|--|
|  | <p>PRECAUCIÓN: Use la clavija de conexión a tierra</p> <p>Para evitar el riesgo de descarga eléctrica, conecte este equipo a una red de suministro con tierra de protección. Conecte el enchufe con conexión a tierra del cable de alimentación de la mesa en un tomacorriente correspondiente, correctamente polarizado, no aislado y con conexión a tierra.</p> |
|---|--|

| | |
|---|--|
| <p>AVISO: Interferencia electromagnética (EMI)</p> <p>Este producto está diseñado y fabricado para minimizar la interferencia electromagnética con otros dispositivos; sin embargo, si se detectan interferencias entre otro dispositivo y este producto, saque el dispositivo que interfiere de la habitación o conecte este producto en un circuito aislado.</p> | |
|---|--|

| | |
|---|--|
|  | <p>ADVERTENCIA: Peligro de descarga</p> <p>Después de instalar o mover la mesa, asegúrese de que no haya cables dañados o expuestos que puedan provocar una descarga eléctrica.</p> |
|---|--|

Nota: Todos los cables de alimentación los debe proporcionar The Brewer Company.

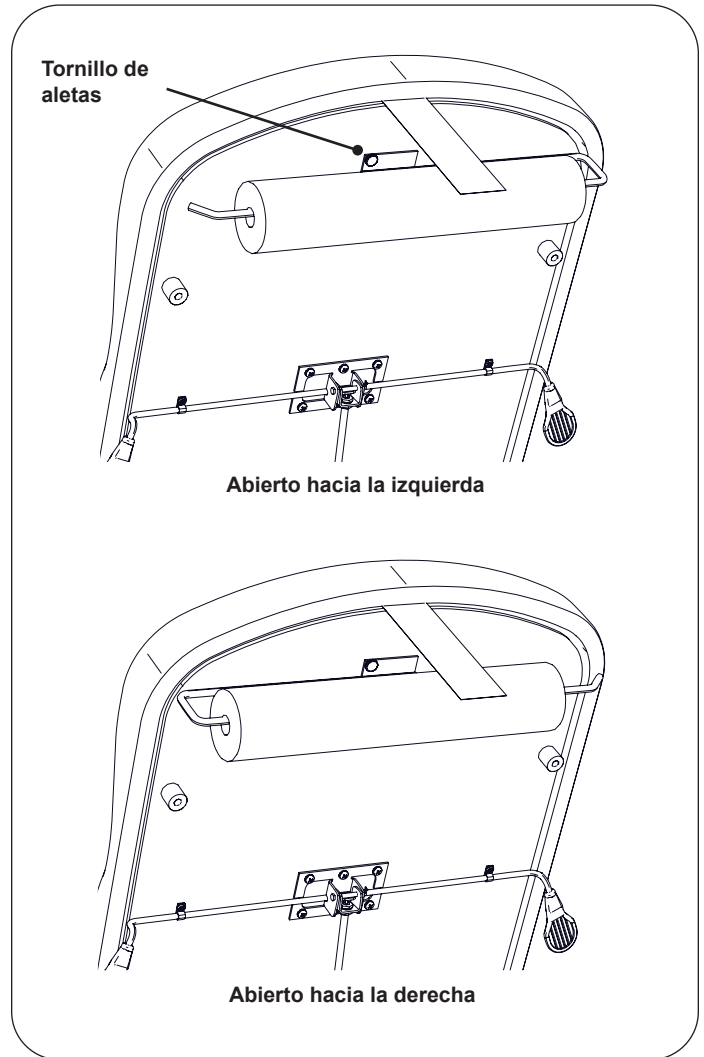





Figura 7. Instalación del portarrollos de papel

OPERACIÓN

Antes de usar


| | |
|---|--|
|  | <p>PRECAUCIÓN: Lea este manual Lea este manual antes de usar la mesa de exploración Brewer Versa.</p> |
|---|--|

| | |
|---|--|
|  | <p>ADVERTENCIA: Peligro de explosión/incendio No use esta mesa en una atmósfera explosiva o rica en oxígeno. Hacerlo puede provocar lesiones corporales graves o la muerte.</p> |
|---|--|

| | |
|---|---|
|  | <p>ADVERTENCIA: Peligro de descarga Cuando realice cauterización o un tratamiento similar, el paciente debe estar aislado de las partes metálicas de la mesa con un material no conductor. No hacerlo puede provocar una descarga eléctrica.</p> |
|---|---|

Extensión para las piernas

La extensión para las piernas está ubicada bajo el cojín del asiento (Figura 8). Se puede extender 36 cm (14 pulg) para que el paciente se coloque boca abajo. Tire de la extensión para las piernas hasta la posición deseada. La almohadilla de la extensión para las piernas se extenderá junto con la extensión para las piernas. Para devolver la extensión para las piernas a su posición de almacenamiento, simplemente empuje la extensión para las piernas hacia dentro.

| | |
|---|---|
|  | <p>ADVERTENCIA: Peligro de caídas No permita que los pacientes se sienten en la parte de extensión para las piernas de la mesa. Hacerlo puede provocar lesiones corporales graves o la muerte.</p> |
|---|---|

Almohadilla de la extensión para las piernas

La almohadilla de la extensión para las piernas se puede deslizar bajo el asiento con la extensión para las piernas extendida para un acceso fácil a la bandeja de residuos (Figura 8). Empujar la extensión para las piernas hacia dentro permitirá que las correderas en la almohadilla caigan en las ranuras. La almohadilla volverá a salir con la extensión para las piernas la próxima vez que se tire de ella.

Bandeja de residuos

Una bandeja de residuos desmontable viene integrada bajo la almohadilla de la extensión para las piernas para usar durante las exploraciones (Figura 8). Tire de la extensión para las piernas completamente hacia fuera y quite la almohadilla de la extensión para las piernas o deslícela de vuelta bajo el asiento para acceder a la bandeja. Retire la bandeja de residuos para limpiarla.

| |
|---|
| <p>AVISO: Evite derrames de líquido Retire todo el líquido de la bandeja de residuos antes de devolverla a la mesa. Los derrames de la bandeja de residuos pueden causar daños a la mesa de exploración.</p> |
|---|

Cajón delantero

Un cajón de almacenamiento de suministros se encuentra en la parte delantera de la mesa (Figura 8).

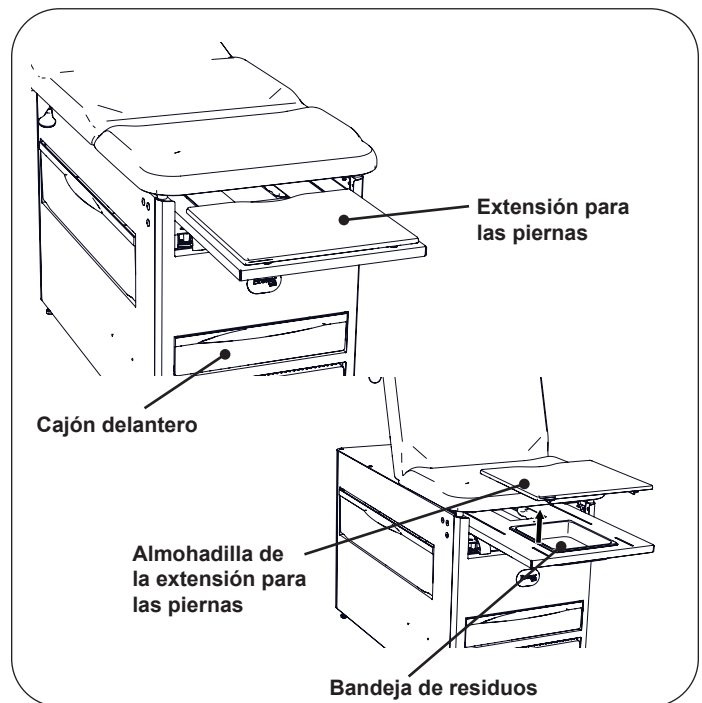


Figura 8. Extensión para las piernas y bandeja de residuos

OPERACIÓN (CONTINUACIÓN)**Peldaño para pacientes**

1. Coloque la mano o el pie en la abertura delante del peldaño y suavemente levante mientras extiende completamente el peldaño para pacientes (Figura 9).
2. Para retraer el peldaño a la posición de almacenamiento, levante suavemente mientras empuja el peldaño completamente de vuelta al gabinete.

**ADVERTENCIA: Peligro de caídas**

Extienda completamente el peldaño para proporcionar un área amplia para que se pare el paciente. No extender completamente el peldaño para pacientes podría provocar una caída y causar lesiones graves.

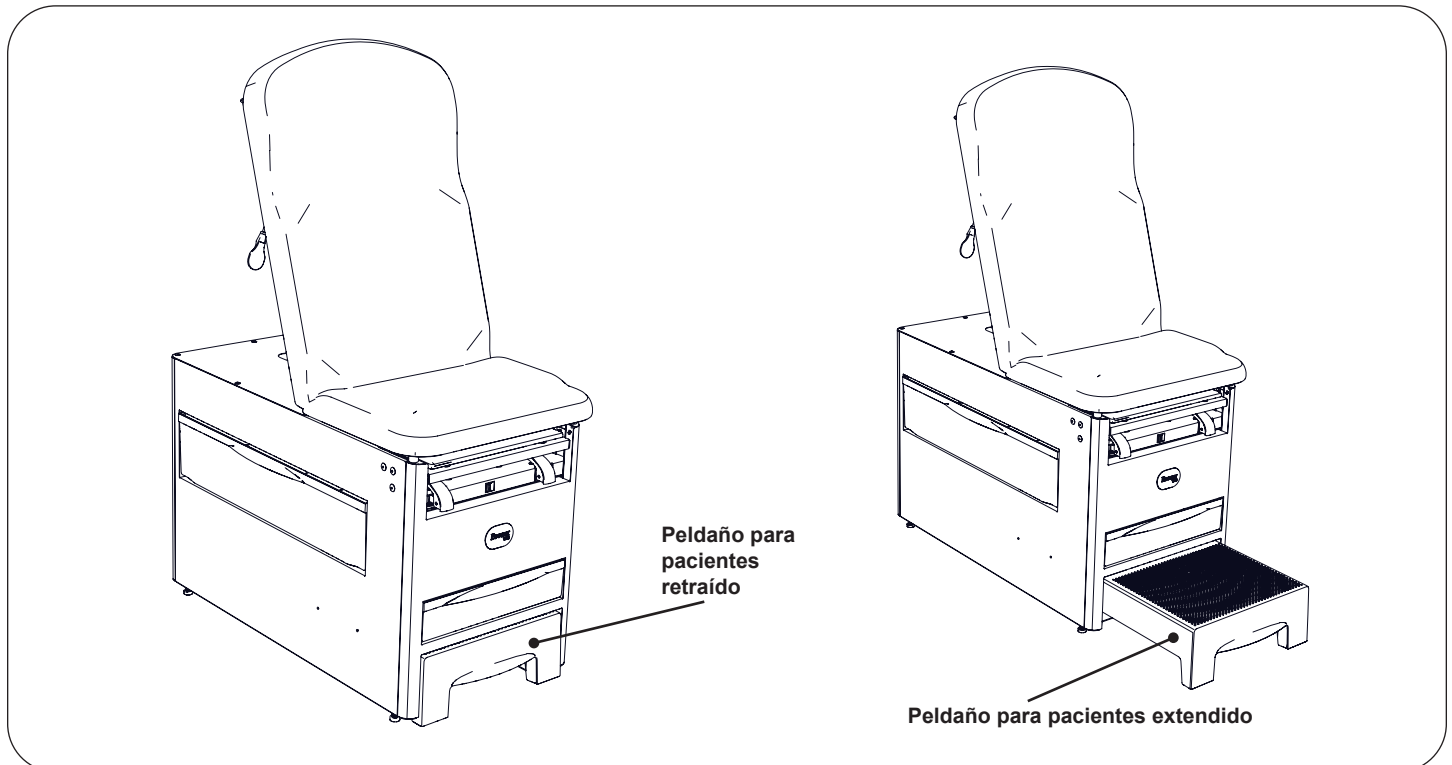


Figura 9. Operación del peldaño para pacientes

OPERACIÓN (CONTINUACIÓN)

Estribos ajustables (opcionales)

Operación de los estribos

1. Para operar los estribos, agarre el extremo del estribo y tire de él directo hacia fuera de la mesa (Figura 10). Levante levemente mientras desliza el estribo hacia fuera.

NOTA: Aplicar presión hacia abajo cuando tira del estribo desde la mesa puede dificultar su movimiento. La resistencia es normal y es parte del mecanismo de bloqueo por fricción del estribo.

2. Despliegue el estribo hacia arriba hasta la posición completamente abierta.
3. Deslice el estribo hacia dentro o hacia fuera para ajustarlo a la longitud deseada.

Ajuste lateral del estribo

1. Levante levemente el extremo del estribo y luego gírelo hacia fuera hasta la posición deseada.
2. Cuando se alcanza la posición deseada, baje el estribo para enganchar el mecanismo de bloqueo lateral (Figura 10 y Figura 11).
3. Para revisar que el mecanismo de bloqueo lateral esté enganchado, intente mover el conjunto de estribo de un lado al otro sin levantar el extremo del estribo.

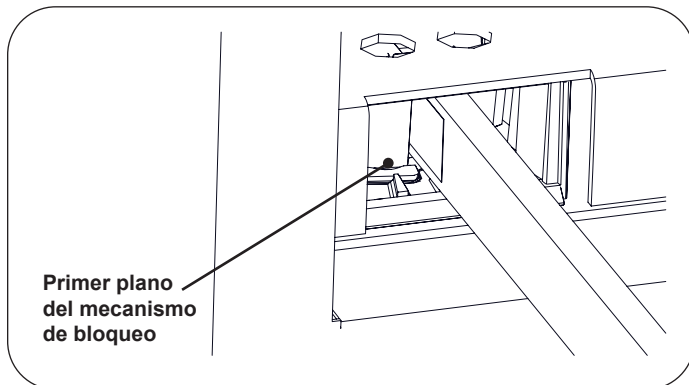


Figura 10. Mecanismo de bloqueo del estribo

Almacenamiento de los estribos

1. Para almacenar el estribo en la mesa, agarre el extremo del estribo y tire de él directo hasta su extensión completa.
2. Pliegue el estribo hacia abajo contra la barra, luego gírelo a la posición lateral más profunda y deslícelo de vuelta a la posición de almacenamiento.

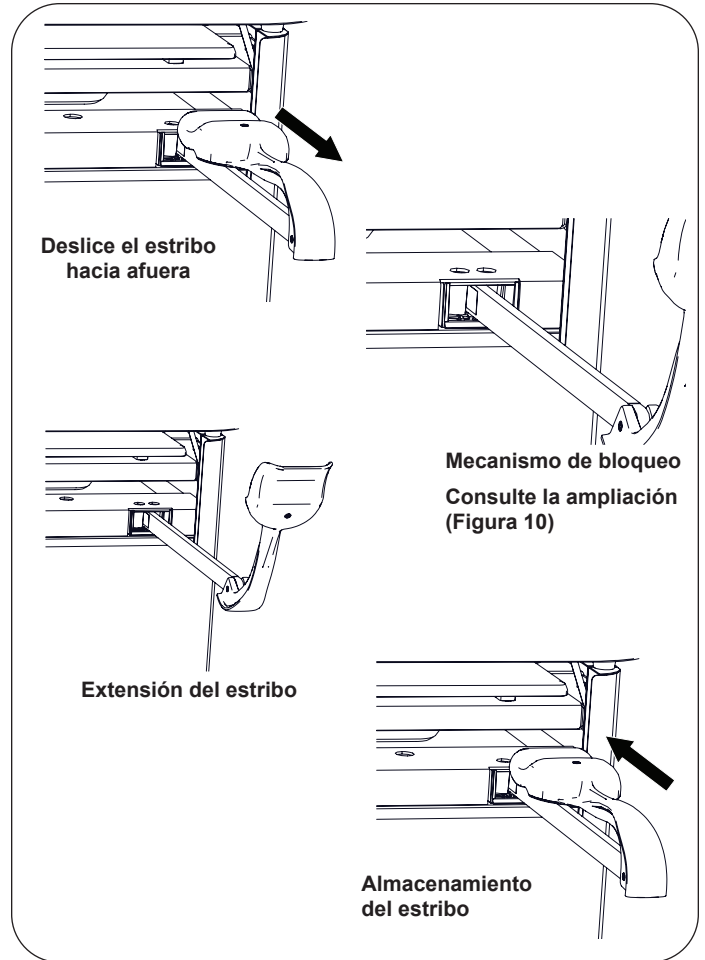
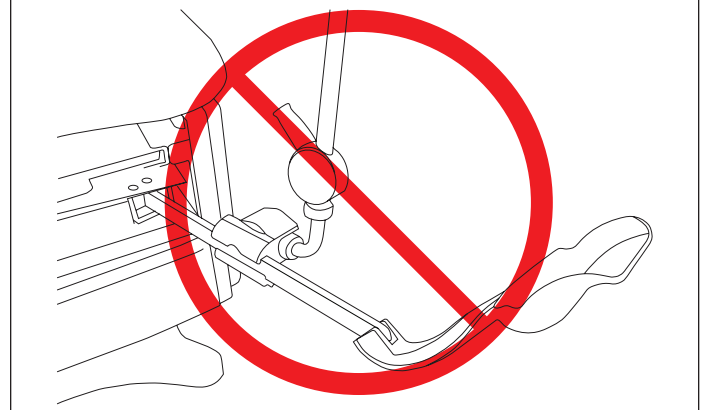


Figura 11. Estribos

AVISO: Use el estribo solo como está designado

No use ninguna parte del estribo para instalar ningún dispositivo. Esto anulará la garantía.



OPERACIÓN (CONTINUACIÓN)

Operación de las manillas de ayuda para pacientes (opcionales)

1. Para insertar las manillas de ayuda para pacientes en los montajes, inserte parcialmente el extremo del eje en la abertura en la parte superior del montaje. Gire la manilla hasta que el pasador en el eje se alinee con la ranura e inserte la manilla hasta el tope.

Nota: las manillas de ayuda para pacientes son intercambiables.

2. Las manillas de ayuda para pacientes tienen dos posiciones de bloqueo: hacia atrás en 5° y hacia adelante en 175°. Coloque la barra en la posición deseada y la barra caerá en un retén de bloqueo en cada una de esas posiciones.
3. Para cambiar de una posición a otra, levante la barra directo hacia arriba hasta que la barra se desenganche del retén de montaje y gire la barra hacia fuera de la mesa. La barra caerá en un retén de bloqueo en la otra posición.
4. Asegúrese de que las manillas de ayuda para pacientes estén en una de las dos posiciones de bloqueo antes de usar. Aplicar fuerza a las barras cuando no están en una de las dos posiciones de bloqueo puede causar que la barra se mueva.



ADVERTENCIA: Peligro de caídas

No permita que los pacientes se sienten en las manillas de ayuda. Hacerlo puede provocar lesiones corporales graves o la muerte.

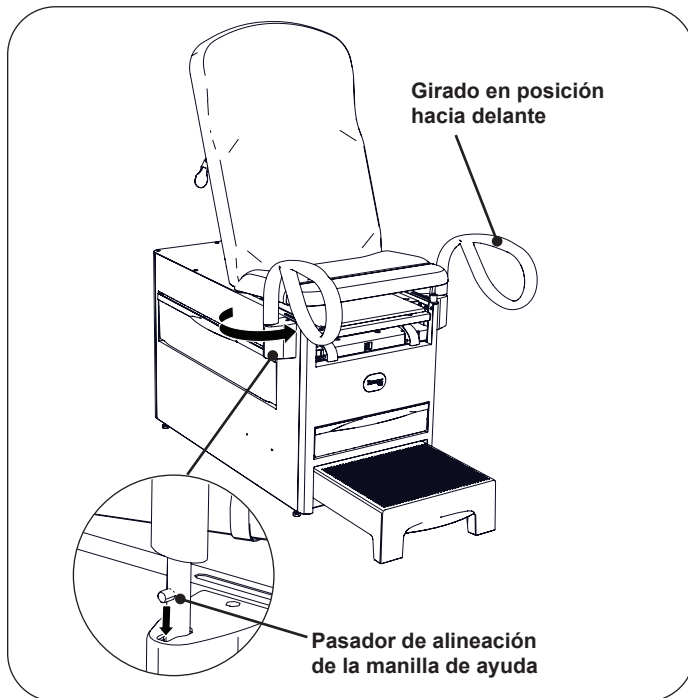


Figura 12. Manillas giradas en posición hacia delante

Operación de los receptores de los soportes para las rodillas (opcionales)

1. Los receptores de los soportes para las rodillas tienen dos posiciones de bloqueo: hacia atrás y hacia delante. Coloque la barra en la posición deseada y el émbolo con resorte en el lado inferior del montaje capturará la barra y la bloqueará en posición.
2. Para cambiar de una posición a la otra, tire del anillo del émbolo con resorte y deslice la barra. Suelte el anillo del émbolo con resorte para capturar la barra y bloquearla en posición.



Figura 13. Accesorio de soporte para las rodillas

AJUSTES DE LA MESA

Posicionamiento del paciente

La mesa está diseñada para aceptar las siguientes posiciones de exploración (Figura 14):

- Posición de silla
- Posición de mesa completamente plana
- Posición de litotomía (pélvica)



ADVERTENCIA: Peligro de pellizco

Mantenga las manos alejadas del área entre la superficie tapizada de la mesa y el gabinete de la mesa cuando ajuste las posiciones.

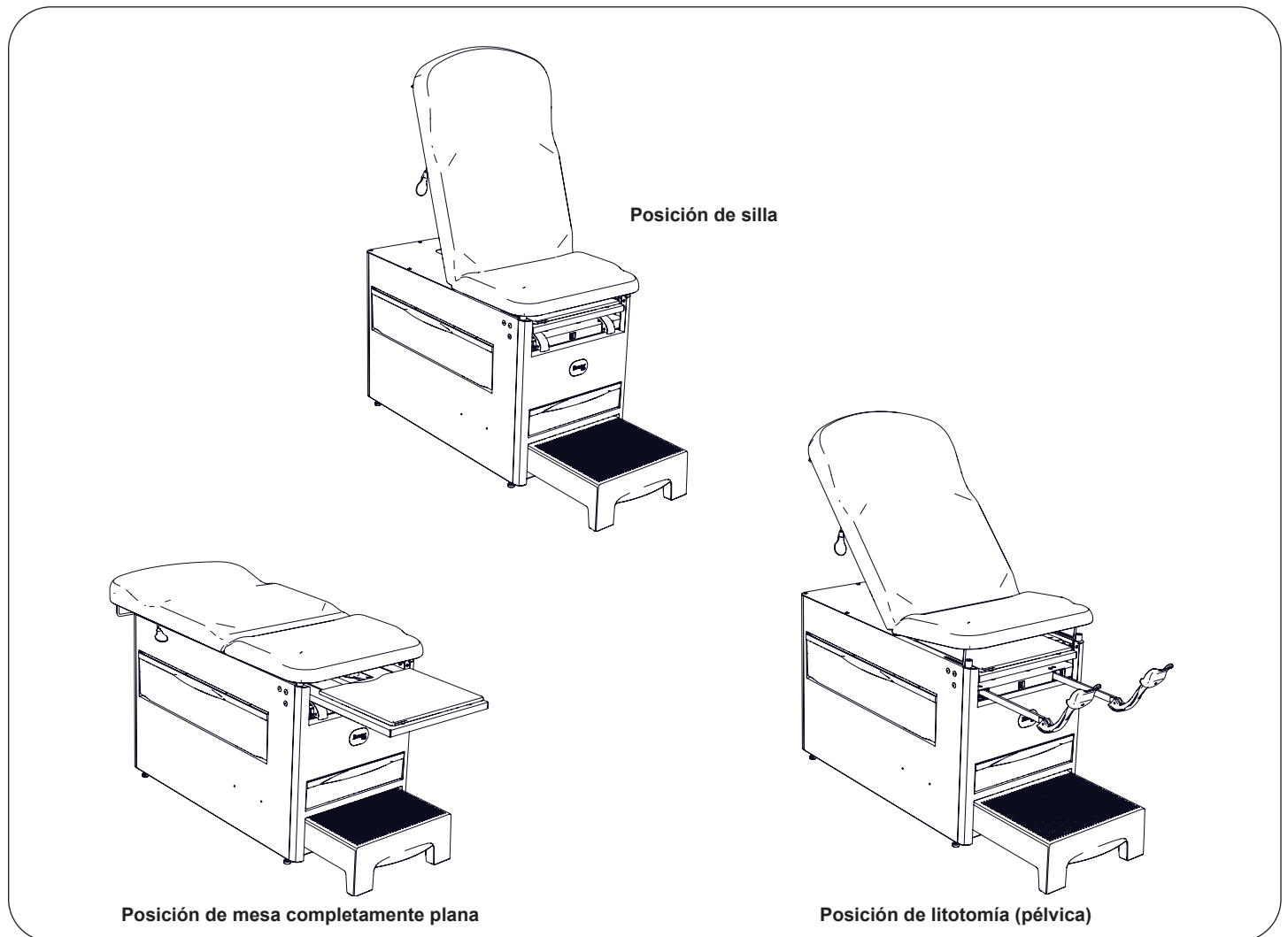


Figura 14. Posicionamiento del paciente

AJUSTES DE LA MESA (CONTINUACIÓN)

Respaldo tapizado

1. Mientras mantiene presionada la palanca del respaldo, levante el respaldo tapizado hacia arriba para subirlo (Figura 15). Soltar la palanca bloqueará automáticamente la mesa en la posición deseada.
2. Mientras acciona la palanca del respaldo hacia arriba, empuje el respaldo tapizado hacia abajo para bajarlo.

**ADVERTENCIA: Ajuste el respaldo con cuidado**

Tenga cuidado cuando presione la palanca manual del respaldo mientras un paciente está sentado en la mesa. Presione y suelte la palanca para ajustar el respaldo de a poco. Hacer que el respaldo se ajuste en un solo movimiento podría provocar lesiones al paciente.

**ADVERTENCIA: Peligro de caídas**

Si el accionador no funciona como es debido, ayude al paciente a salir de la mesa y consulte el Manual de servicio.

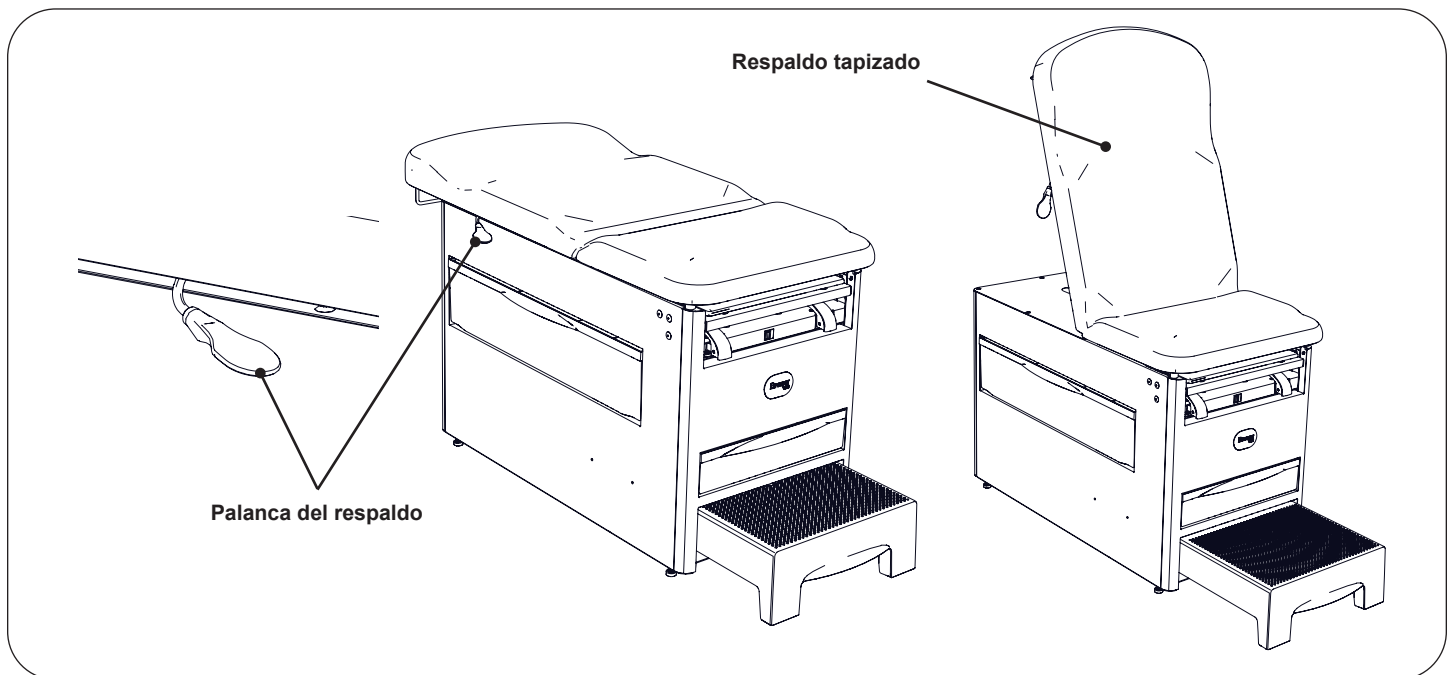


Figura 15. Operación del respaldo tapizado

AJUSTES DE LA MESA (CONTINUACIÓN)

Inclinación pélvica (opcional)

La característica de inclinación pélvica ajusta el ángulo del asiento en posición de 0° (horizontal) o 5° (arriba).

Subir el asiento tapizado a la posición de inclinación pélvica:

1. Suba el borde delantero del asiento tapizado (Figura 16). Gire la barra de soporte de inclinación pélvica hacia arriba, hasta la posición completamente recta.
2. Baje el asiento tapizado sobre la barra de soporte de inclinación pélvica.

Bajar el asiento tapizado de vuelta a la posición normal:

1. Suba levemente el borde delantero del asiento tapizado.
2. Gire la barra de soporte de inclinación pélvica hacia abajo y baje el asiento tapizado a la posición boca abajo.

AVISO: Ajuste del mecanismo de inclinación pélvica

Debe sacar al paciente de la mesa antes de ajustar el mecanismo de inclinación pélvica.

**ADVERTENCIA: Peligro de pellizco**

Mantenga las manos alejadas del área entre la superficie tapizada de la mesa y el gabinete de la mesa cuando ajuste las posiciones.

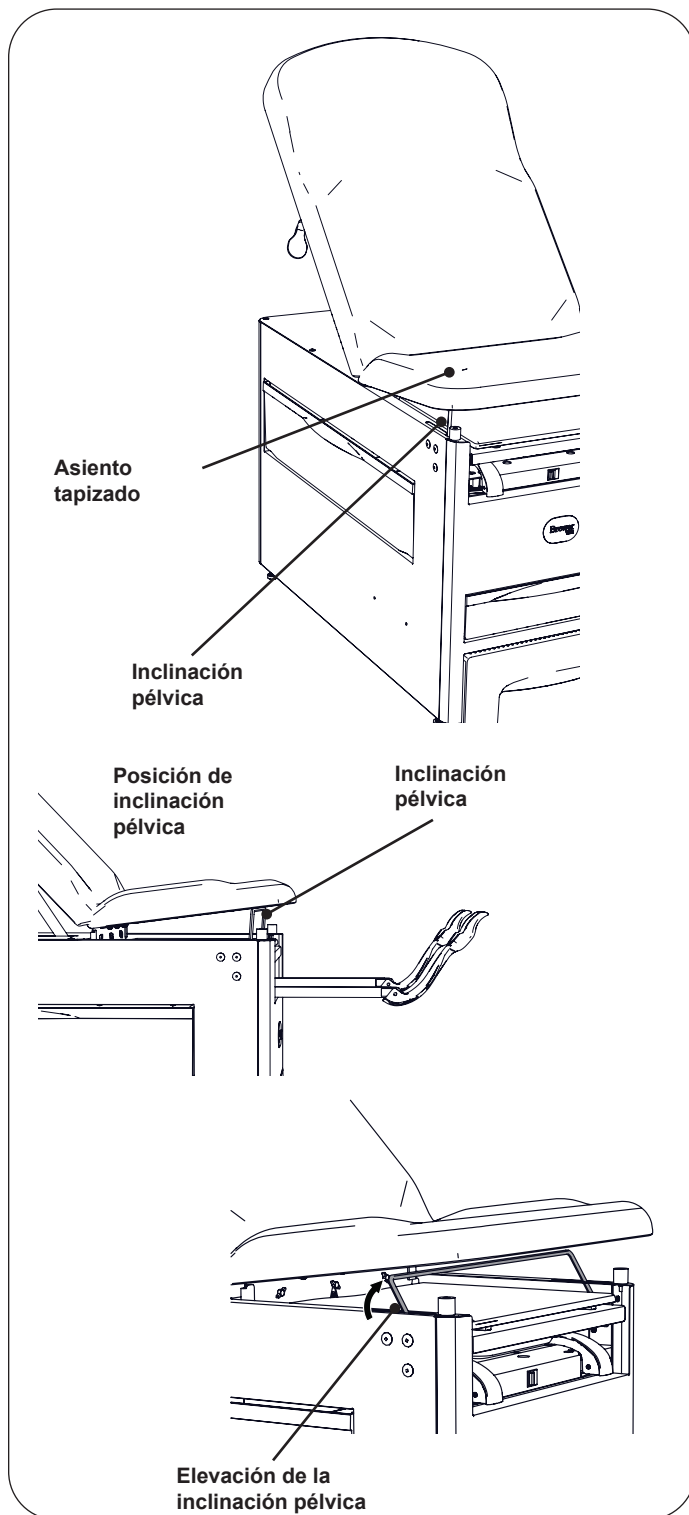


Figura 16. Barra de soporte de inclinación pélvica

AJUSTES DE LA MESA (CONTINUACIÓN)

Calentador de cajón (opcional)

El calentador de cajón calienta el contenido del cajón delantero en el extremo inferior de la mesa.

Para operar el calentador, coloque el interruptor de encendido del calentador en la posición ENCENDIDO o "iluminada" (Figura 17). El interruptor se iluminará para indicar que el calentador está funcionando.

Para apagar el calentador, coloque el interruptor de encendido del calentador en la posición APAGADO o "no iluminada".

NOTA: El elemento calentador está ubicado bajo el cajón y aplica calor radiante al contenido del cajón. Los elementos más cercanos al elemento estarán más calientes que los elementos en la parte superior del calentador.

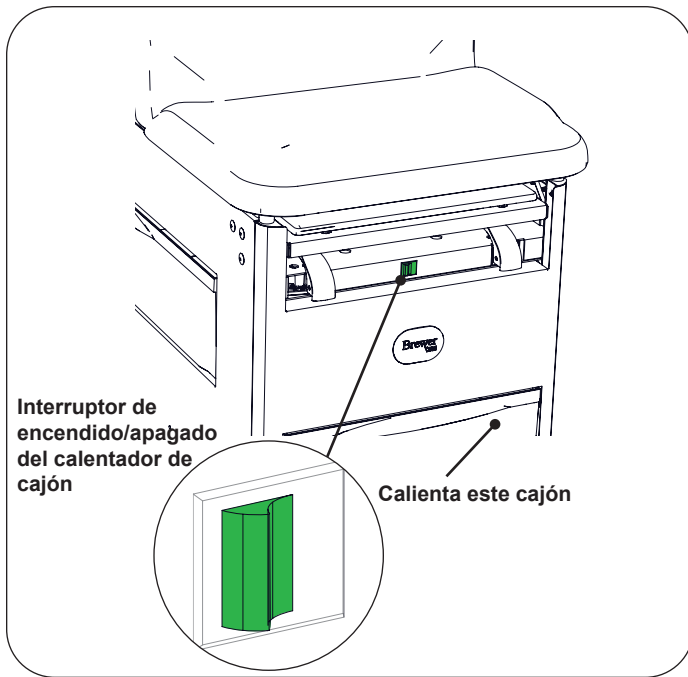


Figura 17. Interruptor del calentador de cajón

Tomacorriente eléctrico (opcional)

Los modelos eléctricos cuentan con un tomacorriente eléctrico ubicado al costado izquierdo de la mesa (Figura 18). La carga máxima total que se puede conectar en el tomacorriente es 2 A.



PRECAUCIÓN

Solo use el tomacorriente hasta una clasificación de 2 A. No está destinado para usar cables de extensión ni regletas de alimentación.

AVISO: Clasificación máxima del tomacorriente

Conectar un dispositivo con una clasificación mayor que 2 A en el tomacorriente en el costado de la mesa puede causar que se queme el fusible en la parte trasera de la mesa.

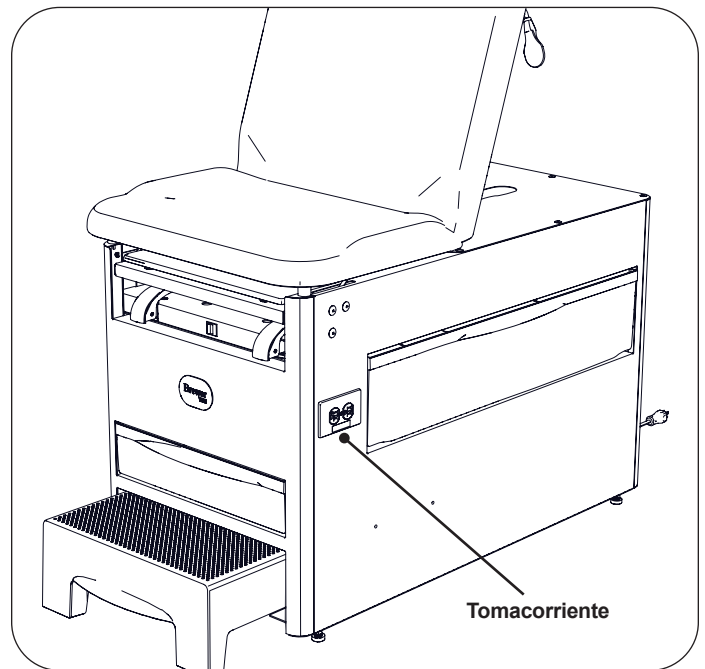


Figura 18. Tomacorriente de la mesa

MANTENIMIENTO



ADVERTENCIA: Peligro de descarga

Para desconectar la alimentación, quite el enchufe del tomacorriente de pared antes de realizar mantenimiento a la mesa.



PRECAUCIÓN

Solo use el tomacorriente para la alimentación de los equipos destinados a formar parte del sistema eléctrico médico.

Mantenimiento preventivo

AVISO: Sujetadores sueltos y componentes dañados

No realizar inspecciones periódicas de la mesa podría provocar daños al equipo.

Inspeccione la mesa cada 6 meses.

- Inspeccione periódicamente el cable eléctrico para asegurarse de que no tenga cortes ni daños, si cuenta con este.
- Inspeccione las funciones mecánicas para garantizar la operación satisfactoria.
- Revise los sujetadores para asegurarse de que estén presentes y firmemente apretados.
- Lubrique las piezas móviles (como la bisagra trasera) con un lubricante de silicona de grado alimentario. Cubra el área circundante para evitar las salpicaduras. Limpie el exceso de lubricante. No lubrique el brazo ni el mecanismo de bloqueo en el área de los estribos.

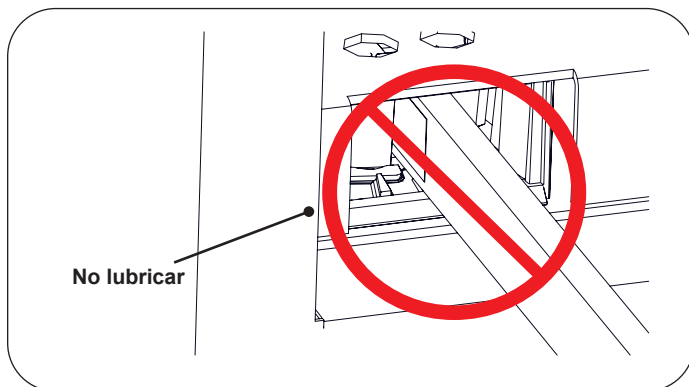


Figura 19. No lubrique el brazo ni el mecanismo de bloqueo

AVISO: Funcionamiento incorrecto de la mesa

Si la mesa funciona de manera incorrecta, desenchufe el cable de alimentación inmediatamente del tomacorriente y ayude al paciente a salir de la mesa. Realice mantenimiento a la mesa antes de usarla.

Cuidado de la mesa

AVISO: ¡Limpie los derrames inmediatamente!

El material del tapizado es resistente a la mayoría de los colorantes de tipo medicinal, pero se puede dañar con solventes y tinturas. Quite inmediatamente los líquidos derramados del tapizado.

Usar productos de limpieza inadecuados en las mesas Brewer puede reducir la vida útil de la mesa. Siempre siga las pautas de Limpieza y desinfección de Brewer. Puede ver las pautas más recientes en brewercompany.com/resources/product-manuals/.

Eliminación adecuada

Siga las pautas estatales y locales para la eliminación adecuada del producto.

El metal se puede reciclar a través de instalaciones de reciclaje autorizados. Los equipos eléctricos y electrónicos usados (WEEE) no se deben mezclar con los desechos generales dentro del Reino Unido o la Unión Europea.

Para obtener más ayuda, comuníquese con su distribuidor.

ACCESORIOS

A continuación, se indican los accesorios autorizados para su uso con esta mesa.

| Descripción | N.º de pedido | Uso/Restricciones |
|--|---------------|--|
| Divisores de cajón delantero | 3500288 | Divisores de cajón delantero para separación y organización. |
| Sistema de bandeja de drenaje para urología | 100253 | Captura de manera cómoda y segura los líquidos durante los procedimientos de urología. |
| Bandeja de residuos de acero inoxidable | 98464 | Bandeja de residuos de acero inoxidable para reemplazar la bandeja de residuos estándar de plástico. |
| Soportes para las rodillas articulados de lujo con kit de montaje (instalación en campo) | 3500286 | Los soportes para las rodillas ayudan a posicionar al paciente en la mesa de exploración. |
| Soporte de montaje para luz de examen IV Green Series™ de Welch Allyn (instalación en campo) | 3500398 | Kit de soporte de montaje de instalación en campo. |
| Soporte de montaje para luz de examen IV Green Series™ de Welch Allyn (instalación en fábrica) | 3500447 | Soporte de montaje instalado en fábrica. |
| Sujetador de papel para tapizado de adultos | 3500305 | Kit para instalar o reemplazar la correa para sujetar el papel en la mesa de adultos. |
| Manillas de ayuda (instalación en campo) | 3500287 | Par de manillas de ayuda y piezas metálicas de montaje. |

GARANTÍA

Para obtener información sobre la garantía de Brewer:

Registrar su producto Brewer es fácil. Simplemente visite brewercompany.com/warranty-registration, llene los campos de información y haga clic en enviar. Si registra su producto hoy, resguardará mejor su inversión en el futuro.

MANUALES EN OTROS IDIOMAS

Visite el sitio web de Brewer Company brewercompany.com/versa-manuals para encontrar este manual traducido a idiomas adicionales.

NOTAS