

Mesas de exploración FLEX High-Low y FLEX High-Low PLUS

Manual de instalación y operación

Mesa de exploración
FLEX High-Low



Mesa de exploración
FLEX High-Low PLUS



Información de seguridad.....	2
Información importante.....	3
Identificación de componentes.....	5
Especificaciones.....	6
Instalación.....	8
Operación.....	15

Mantenimiento.....	27
Servicio.....	28
Accesorios.....	29
Opciones de cable de alimentación.....	29
Garantía.....	30

Registrar su producto Brewer es fácil.

Simplemente visite brewercompany.com/warranty-registration, llene los campos de información y haga clic en enviar. Si registra su producto hoy, resguardará mejor su inversión en el futuro.

The Brewer Company, LLC
N88 W13901 Main Street, Suite 100
Menomonee Falls, WI 53051
T 1.888.Brewer.1
F 262.251.2332
E customerservice@brewercompany.com
www.brewercompany.com




INFORMACIÓN DE SEGURIDAD

Información de seguridad

La principal preocupación de The Brewer Company es que el equipo se opere y mantenga pensando en la seguridad del paciente y del equipo de atención de salud. Para garantizar una operación segura y confiable:

- Lea y comprenda todas las instrucciones de este manual antes de intentar instalar u operar la unidad.
- Asegúrese de que el personal adecuado esté informado acerca del contenido del manual. Esto es responsabilidad del comprador.
- Asegúrese de que este manual esté ubicado junto a la mesa o, si es posible, adherido de manera permanente a la mesa.

Símbolos

	El triángulo amarillo con borde negro y símbolo negro advierte de una situación peligrosa.
	El círculo azul con símbolo blanco requiere medidas obligatorias para evitar que se genere una situación peligrosa.
	El anillo rojo con barra en diagonal y símbolo negro prohíben una acción que pueda causar una situación peligrosa.

Definiciones

- **ADVERTENCIA** indica una situación peligrosa que, si no se evita, podría provocar la muerte o lesiones graves.
- **PRECAUCIÓN** indica una situación peligrosa que, si no se evita, podría provocar lesiones leves o moderadas.
- **AVISO** indica una situación no relacionada con lesiones físicas que, si no se evita, podría provocar daños al equipo o a la propiedad.



Consulte el manual



Conectar a tierra



Desconectar del tomacorriente eléctrico



Fabricante



Fecha de fabricación



Pieza aplicada tipo B



Peligro de descarga



Peligro de caídas



Peligro de explosión



Peligro de incendio



Peligro de pellizco



Peligro de tropezos



Peligro de bajada de respaldo



Arranque automático



No empujar



No sentarse



No pisar

INFORMACIÓN IMPORTANTE

General

Lea y comprenda todas las instrucciones de operación, información de seguridad y requisitos de mantenimiento en este manual antes de operar la mesa. Familiarícese con todas las funciones de la mesa antes de usarla con un paciente.

Las mesas de exploración Brewer Flex y Flex PLUS High-Low, modelos 5700, 5800, 5700PLUS y 5800PLUS, están diseñadas para permitir el posicionamiento y el apoyo de los pacientes durante exploraciones generales realizadas por profesionales médicos calificados.

Las mesas de exploración Brewer Flex y Flex PLUS High-Low se usan principalmente en salas de exploración para exploraciones generales y procedimientos menores. La amplia variedad de posiciones que proporcionan uno o dos movimientos motorizados y el soporte deslizante para las piernas crean mesas para posicionamiento del paciente cómodas y seguras para usar en el consultorio del médico.

Ambas mesas se ajustan fácilmente a una amplia variedad de posiciones con el cómodo control de pie que se proporciona con las mesas. La altura de la mesa se puede ajustar de 46 cm a 94 cm. La superficie para sentarse de la mesa en los modelos 5701, 5801, 5701PLUS y 5801PLUS se puede mover de la posición horizontal normal a un ángulo de 5°. El respaldo se puede ajustar desde recostado plano hasta un ángulo de 80° para sentarse.

Las mesas de exploración Brewer Access High-Low PLUS pueden tener la opción de movilidad SafeGlide™. Esto permite que los profesionales médicos muevan la mesa alrededor de la sala de exploración con más facilidad.

Además de las posiciones controladas indicadas arriba, hay varios ajustes manuales disponibles:

- El soporte para las piernas SafeGlide se puede extender hasta 46 cm para la posición boca abajo.
- Los estribos (estándar en los modelos 5701, 5801, 5701PLUS y 5801PLUS) se pueden extender manualmente en infinitas posiciones y cuatro posiciones laterales.
- Una bandeja de tratamiento desmontable viene integrada bajo la almohadilla de la extensión para las piernas para usar durante las exploraciones.
- Un cajón de almacenamiento en la parte delantera de la mesa se puede usar para los suministros.

Características opcionales

- Los estribos (opcional en los modelos 5700, 5800, 5700PLUS y 5800PLUS) se pueden extender manualmente en infinitas posiciones y cuatro posiciones laterales.
- Las manillas de ayuda para el paciente instaladas en cada lado de la mesa se pueden girar fuera de su posición o se pueden quitar para un mejor acceso para el paciente.
- Una superficie de trabajo pasante, almacenada bajo el asiento, se puede extraer desde cualquiera de los costados de la mesa.

INFORMACIÓN IMPORTANTE (CONTINUACIÓN)

Servicio

Si requiere ayuda con la instalación o su operación de su mesa Brewer, llame al Departamento de Experiencia del Cliente de Brewer al **(1-800-558-8777)**. Nuestro personal capacitado intentará ayudarlo a corregir el problema directamente por teléfono. Si se requiere servicio, es posible que se envíe un técnico autorizado de fábrica a su establecimiento.

Llene la siguiente información para usarla cuando llame a The Brewer Company o a su distribuidor si tiene preguntas con respecto a su unidad. Consulte la Figura 1 para conocer dónde está el número de modelo y de UDI.

Fecha de compra _____

Número de UDI _____

Número de modelo _____

Nombre del distribuidor autorizado _____

Número de teléfono del distribuidor _____

Dirección del distribuidor _____

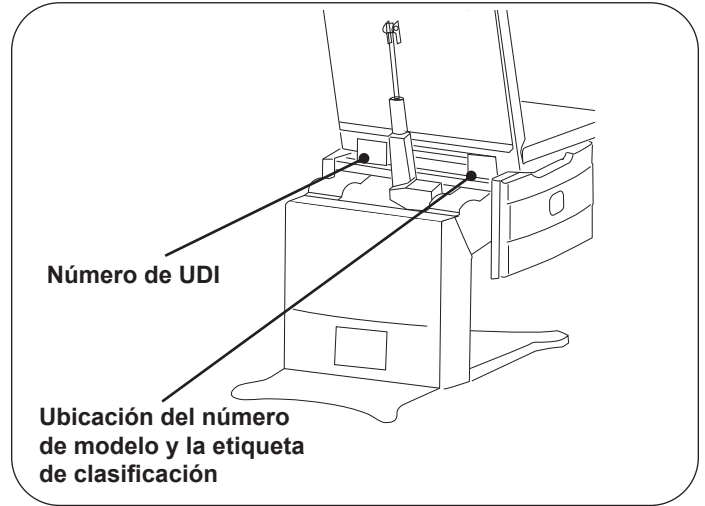


Figura 1. Ubicaciones del número de UDI, el número de modelo y la etiqueta de clasificación

IDENTIFICACIÓN DE COMPONENTES

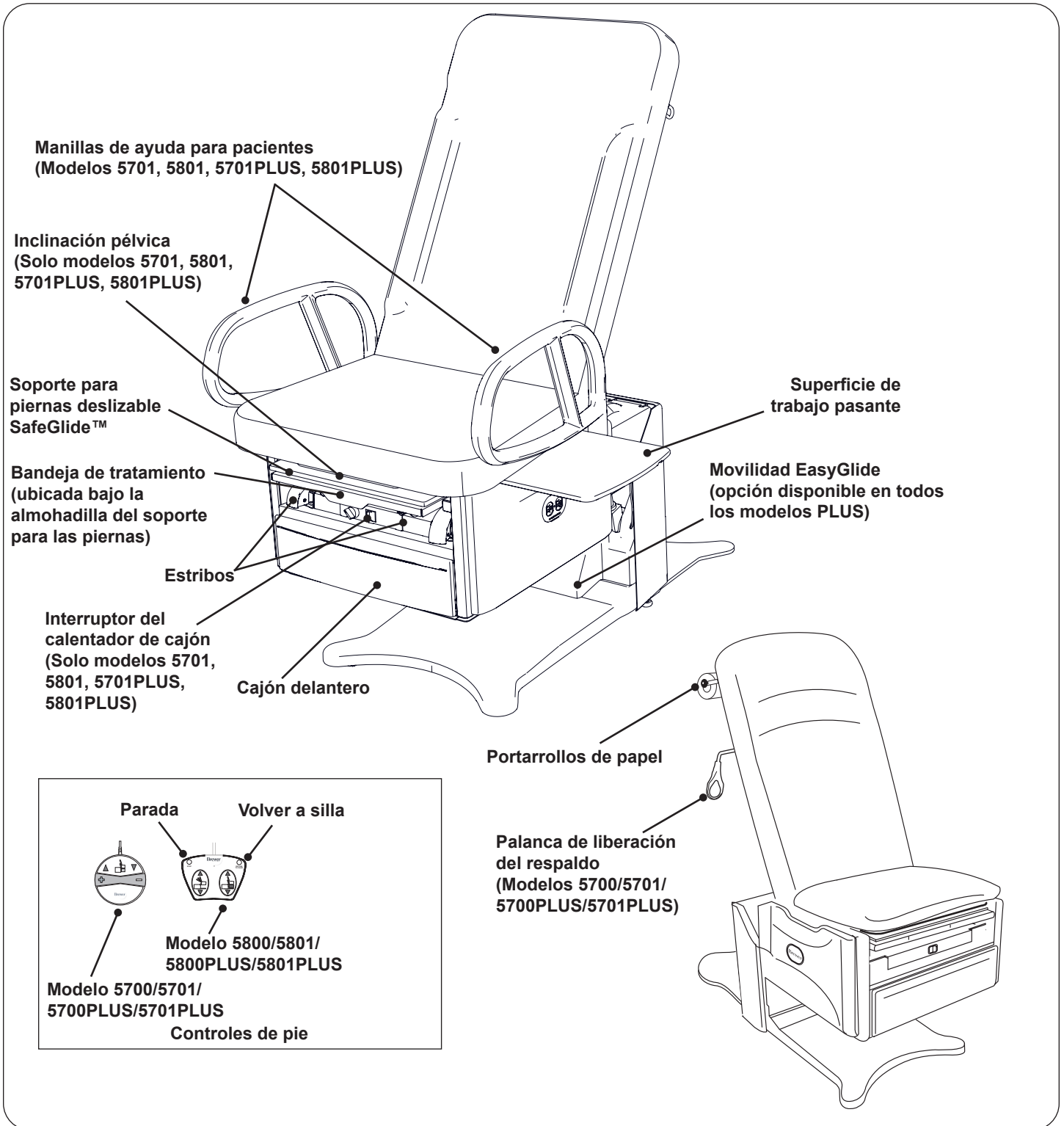


Figura 2. Descripción general de los componentes

ESPECIFICACIONES

Peso de la mesa

- Modelos 5700, 5701, 5800, 5801.....143 kg
- Modelos 5700PLUS, 5701PLUS, 5800PLUS, 5801PLUS.....150 kg

Clasificación de carga (máxima)

- Asiento/Respaldo 5700/5701/5800/5801/5700PLUS/5701PLUS/5800PLUS/5801PLUS.....318 kg
- Soporte para piernas.....23 kg
- Superficie de trabajo pasante (opcional).....7 kg
- Manillas de ayuda para pacientes (opcionales).....45 kg

Rango de movimiento

- Rango de la sección trasera 0° horizontal a 80° ±5°
- Rango de altura de la superficie de la mesa.....46 ± 1,3 cm a 94 ± 2,5 cm
- Rango de inclinación pélvica solo en modelos 5701, 5801, 5701PLUS y 5801PLUS 0° (horizontal) a 6° (hacia arriba)

Dimensiones del tapizado

- Superficie tapizada..... 61 a 71 cm de ancho x 152 cm de largo
- Soporte para las piernas tapizado..... 46 cm de largo x 46 cm de ancho
- Longitud total.....152 cm de largo
- Con soporte para las piernas extendido.....198 cm de largo

Requisitos eléctricos

- **Modelos 5700/5800/5700PLUS/5800PLUS:** 115 V CA nominal, 60 HZ, 6,0 amperios máx.
- **Modelos 5701/5801/5701PLUS/5801PLUS con tomacorriente:** 115 V CA nominal, 60 HZ, 6,0 amperios máx.
- **Modelos 5700-230/5800-230:** 230 V CA nominal, 60/50 HZ, 3,0 amperios máx.

Clasificación de fusibles

- Clasificación de fusibles de tomacorriente y calentador/opcional250 V/1,0 A
- Carga máxima del tomacorriente 2,0 A

Ciclo de trabajo (10 %)

.....2 minutos encendido/18 minutos apagado (tiempo de funcionamiento del motor)

Cable de alimentación

- LongitudSe extiende 178 cm de la mesa como mínimo
- Tipo (5700, 5701, 5800, 5801)..... Desmontable
- Tipo (5700PLUS, 5701PLUS, 5800PLUS, 5801PLUS, 5700-230, 5800-230) Desmontable
- Conductores.....18 AWG/3 conductores
- GradoEnchufe de grado hospitalario

Tipo de protección contra descargas eléctricas

- Modelo 5700/5800/5700PLUS y 5800PLUS Clase 2 con aislamiento doble
- Modelos 5701, 5801, 5701PLUS y 5801PLUS Clase 2 con aislamiento doble
- Piezas aplicadas por el paciente (todos los modelos)..... Tipo B

Tipo de protección contra el ingreso de agua

..... Control de pie IPX1

Tamaños de rollos de papel

- Regular..... 46 cm x 9 cm
- Largo 53 cm x 9 cm

Certificaciones* .. UL60601-1; CAN-CSA C22.2 N.º 601.1

Condiciones de operación

- Rango de temperatura 18 °C a 85 °C
- Rango de humedad..... 10 % a 90 %

Transporte y almacenamiento

- Rango de temperatura-29 °C a 66 °C
- Rango de humedad..... 10 % a 90 %



*Clasificada en los Estados Unidos y Canadá conforme a las normas indicadas anteriormente.

No se han evaluado los modelos de 230 V

ESPECIFICACIONES (CONTINUACIÓN)**ADVERTENCIA: Peligro de explosión/incendio**

No use esta mesa en una atmósfera explosiva o rica en oxígeno. Hacerlo puede provocar lesiones corporales graves o la muerte.

**ADVERTENCIA: Peligro de descarga**

Cuando realice cauterización o un tratamiento similar, el paciente debe estar aislado de las partes metálicas de la mesa con un material no conductor. No hacerlo puede provocar una descarga eléctrica.

AVISO: CERTIFICACIONES

Este producto ha sido evaluado con respecto a los peligros mecánicos, de descarga eléctrica e incendio solo de acuerdo con UL60601-1; CAN/CSA C22.2 N.º 601.1.

AVISO: Interferencia electromagnética (EMI)

Este producto está diseñado y fabricado para minimizar la interferencia electromagnética con otros dispositivos; sin embargo, si se detectan interferencias entre otro dispositivo y este producto, saque el dispositivo que interfiere de la habitación o conecte este producto en un circuito aislado.

INSTALACIÓN

AVISO: Inspeccione la caja y el contenido

Inspeccione todas las cajas y el contenido para ver si tiene daños. Informe de estos al transportista de inmediato.

AVISO: No usar herramientas afiladas

Para evitar daños al tapizado o a las superficies pintadas de la mesa, NO use una cuchilla u otro objeto afilado para abrir el empaque.

Descripción general

Realice la siguiente secuencia, en orden, cuando instale la mesa:

- Desempaque de la mesa
- Nivelación de la mesa
- Ajuste de la extensión de base trasera
- Instalación del control de pie
- Instalación del cable de alimentación
- Instalación de las manillas de ayuda para pacientes (opcional)

AVISO: Rendimiento óptimo de la mesa

Para obtener el rendimiento óptimo de la mesa, deje que la mesa alcance la temperatura ambiente antes de operarla.

Desempaque

Herramientas necesarias

- Destornillador eléctrico
- Punta de cubo de 7/16" o llave de 7/16"
- Llave de 9/16"
- Punta Phillips n.º 2
- Cortador lateral
- Carro para muebles

Piezas metálicas necesarias

- Ninguna

Instrucciones

1. Saque el cartón de las grapas por todo alrededor de la parte inferior de la caja, donde está unido al pallet. Use alicates para quitar todas las grapas que queden en el cartón.



Figura 3. Retiro del cartón

2. Para retirar fácilmente el cartón, levante el extremo del cartón donde está impreso "Do Not Lift" (No levantar).

NOTA: Su mesa tendrá envoltura plástica de protección y microespuma.



PRECAUCIÓN

No conecte la alimentación a la mesa antes de retirar todos los materiales de embalaje.



PRECAUCIÓN

Pueden ocurrir daños si quedan grapas en el cartón.

INSTALACIÓN (CONTINUACIÓN)

3. Retire la envoltura plástica de alrededor de la mesa.
4. Retire los 2 a 4 soportes de envío de acero que fijan la mesa al pallet (Figura 4). Los soportes se enganchan en los niveladores de la mesa para sujetar la mesa firmemente en el pallet. Retire los 2 pernos de cada soporte con un cubo o llave de 7/16". Tenga cuidado de no rayar la unidad cuando use el destornillador o gire la llave. Retire los soportes de los niveladores una vez retirados los pernos.

NOTA: Verifique que se hayan retirado todos los soportes. No retirar un soporte de envío puede causar daños al piso de las instalaciones.

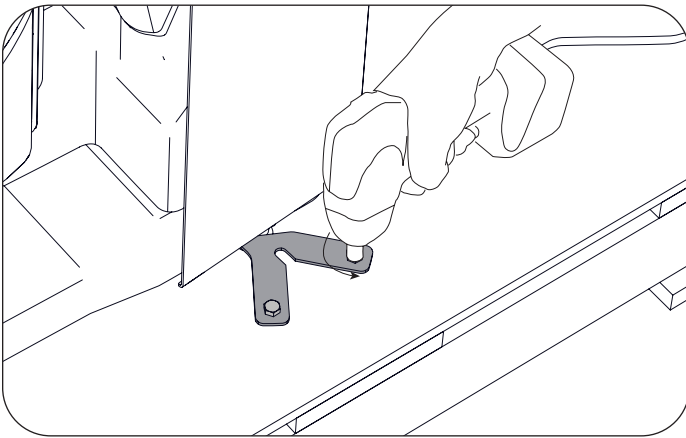


Figura 4. Retire los soportes de envío

5. En las mesas Flex PLUS, retire los dos pernos y el soporte de metal que afirma el bastidor de la mesa al pallet (Figura 5).

AVISO

No seguir el procedimiento de desempaquete podría causar daños a los componentes opcionales de movilidad y a la propiedad cercana.



Figura 5. Soporte de Flex PLUS

6. Retire los 2 tornillos que fijan los separadores en cada lado del puntal de madera en forma de U ubicado bajo las esquinas delanteras del gabinete (Figura 6). Retire los 2 tornillos que fijan el puntal en forma de U al pallet (Figura 6).

AVISO: Manillas de ayuda para pacientes

Si compró su mesa con la opción de manillas de ayuda para pacientes, retire la caja de la parte trasera del pallet.

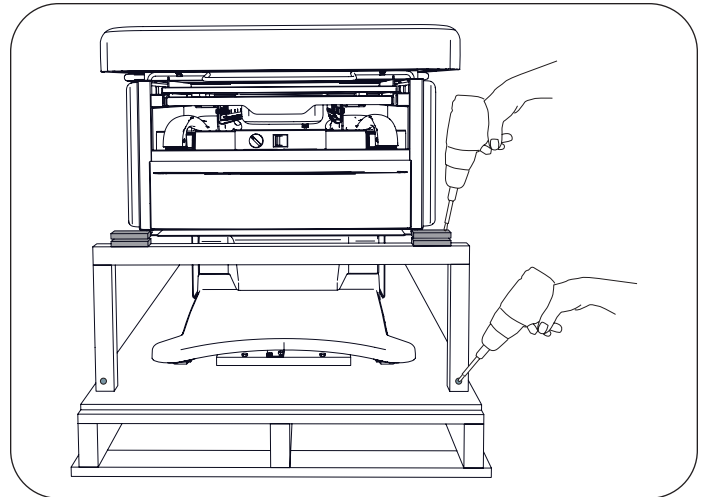


Figura 6. Retire los tornillos del separador y el puntal en U

7. Corte la correa de envío y deseche la correa y el tubo de espuma (Figura 7).

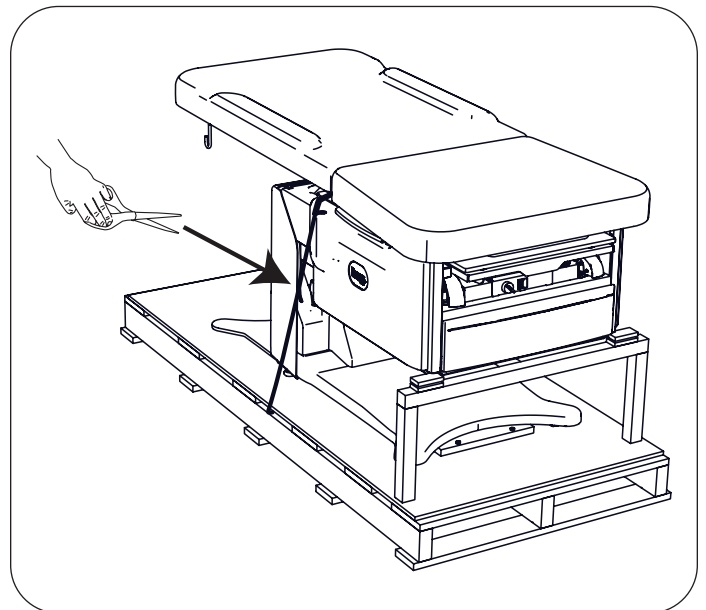


Figura 7. Corte la correa de envío

INSTALACIÓN (CONTINUACIÓN)

8. Asegúrese de retirar todos los materiales de envío (excepto el puntal de madera y los separadores) y la espuma de embalaje de la mesa, el pallet y el área circundante.

NOTA: Para retirar la mesa del pallet, primero debe encenderla y elevar el asiento de su posición de envío.

AVISO: Evite daños por activación automática

Enchufar la mesa en un tomacorriente antes de retirar todo el material de embalaje puede causar daños si se activa automáticamente.

9. Retire el control de pie y el cable de alimentación del cajón delantero después de retirar los materiales de embalaje.
10. Inserte el cable del control de pie en el tomacorriente en la parte inferior del panel trasero (Figura 8). Asegúrese de que la lengüeta del enchufe esté alineada con la ranura del tomacorriente.

NOTA: El enchufe puede parecer completamente insertado, pero aún le puede faltar un poco de distancia. Mueva el enchufe del control de pie mientras lo presiona firmemente para asegurarse de que esté completamente conectado (Figura 9).

11. Enchufe el cable de alimentación en el tomacorriente en la parte inferior del panel trasero (Figura 8). Enchufe el cable de alimentación en un tomacorriente de 115 V o 230 V, dependiendo de la configuración.

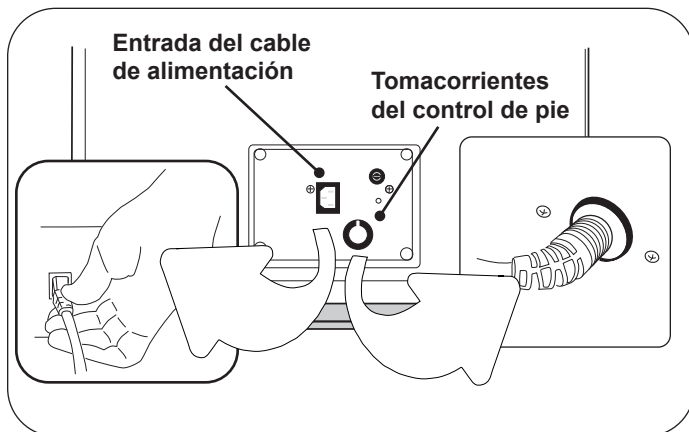


Figura 8. Conexiones del cable de alimentación y el control de pie

AVISO: Confirme el voltaje y el tipo de enchufe

Consulte la página de Especificaciones para conocer las clasificaciones eléctricas de esta unidad.



PRECAUCIÓN: Use la clavija de conexión a tierra

Para evitar el riesgo de descarga eléctrica, conecte este equipo a una red de suministro con tierra de protección. Conecte el enchufe con conexión a tierra del cable de alimentación de la mesa en un tomacorriente correspondiente, correctamente polarizado, no aislado y con conexión a tierra.

ADVERTENCIA: Peligro de área no despejada

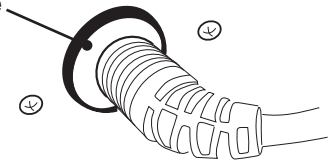
Antes del movimiento inicial, mantenga al personal y los equipos alejados de la mesa para evitar lesiones corporales o daños al equipo.

Enchufe del control de pie a ras o sobre el borde del tomacorriente



Enchufe del control de pie no insertado completamente

Enchufe del control de pie bajo el borde del tomacorriente



Enchufe del control de pie insertado completamente

Figura 9. Control de pie correctamente conectado

INSTALACIÓN (CONTINUACIÓN)

12. Presione "Lift Up" (Levantar) en el control de pie para subir el asiento aproximadamente 2,5 cm (Figura 10). Retire el puntal de madera en forma de U y los separadores de envío de la parte delantera de la mesa.

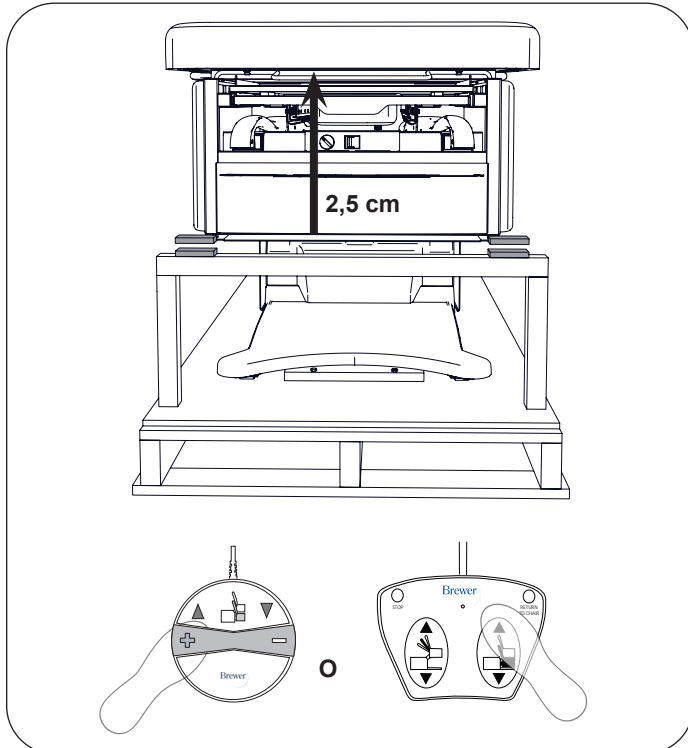


Figura 10. Levante el asiento para sacarlo del puntal

13. Suba el respaldo a su posición completamente arriba (Figura 11).

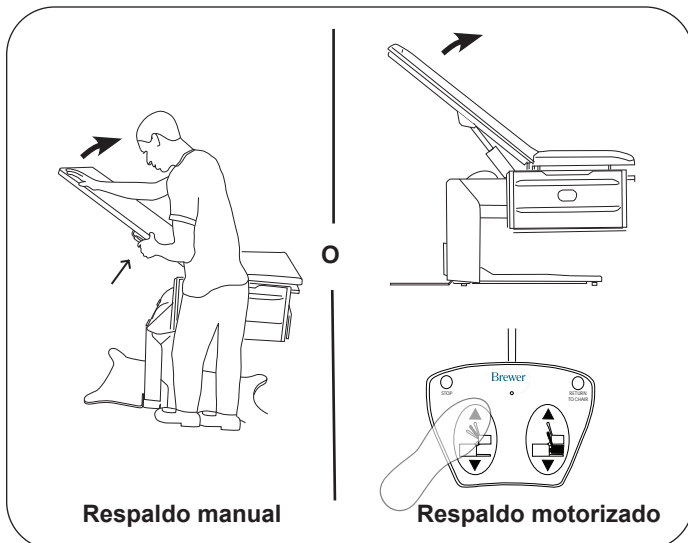


Figura 11. Suba el respaldo

14. Desconecte el control de pie y el cable de alimentación y colóquelos en el cajón de almacenamiento delantero (Figura 12).

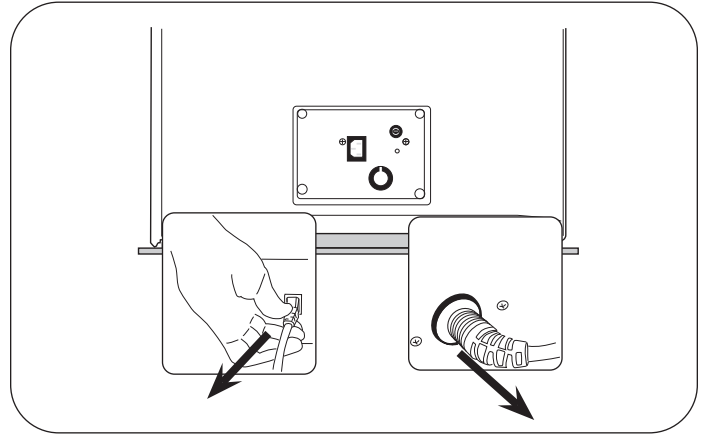


Figura 12. Desconecte el control de pie y los cables de alimentación

AVISO: Evite los daños en la inclinación pélvica y el tapizado

No tire del tapizado del asiento para levantar o mover la mesa (Figura 13). Levantar por el asiento dañará el mecanismo de inclinación pélvica (si cuenta con este) y puede dañar el tapizado.



Figura 13. NO levante por el tapizado

AVISO: Evite los daños en el accionador del respaldo y el tapizado

Nunca empuje hacia adelante desde el respaldo para mover la mesa. Empujar desde el respaldo causará daños en el accionador del respaldo y puede causar daños al tapizado (Figura 14).

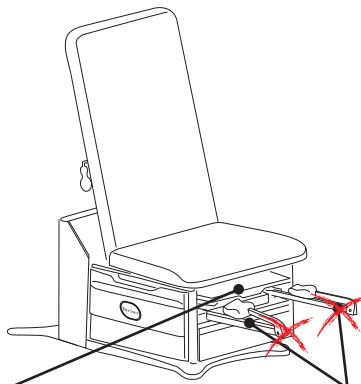
INSTALACIÓN (CONTINUACIÓN)



Figura 14. NO empuje desde el respaldo

AVISO: Evite daños en los estribos

No use los estribos como asidero para levantar o mover la mesa. Levantar o mover la mesa por los estribos puede dañar la carcasa del indexador interno (Figura 15).



Use el soporte para las piernas

**¡NO LEVANTE POR LOS ESTRIBOS!
(Si cuenta con ellos)**

Figura 15. NO levante por los estribos

AVISO

La mesa pesa aproximadamente 150 kg.

15. Use el soporte para las piernas para deslizar la mesa parcialmente fuera del pallet. Pare cuando haya suficiente espacio para colocar un carro para muebles debajo de la base de la mesa. Termine colocando la mesa en el carro para muebles (Figura 16).

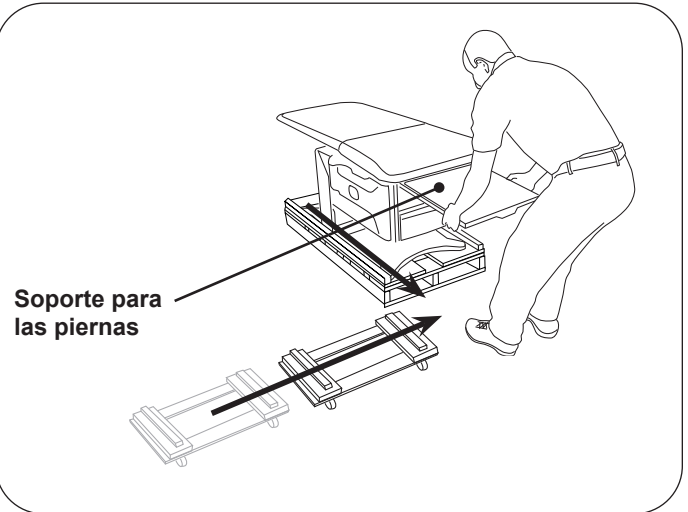


Figura 16. Deslice la mesa para sacarla del pallet

16. Mueva la mesa a su ubicación final. Sáquela del carro para muebles y colóquela en su posición. No empuje desde el soporte para las piernas ni tire de él hacia los costados cuando posicione la mesa. (Figura 17).



Figura 17. No la mueva desde el soporte para las piernas completamente extendido

INSTALACIÓN (CONTINUACIÓN)

Nivelación de la mesa

Herramientas necesarias

- Ninguna

Piezas metálicas necesarias

- Ninguna

Instrucciones

Hay una almohadilla atornillada de elevación (Figura 18) en dos a cuatro lugares debajo de la base de la mesa. Ajuste las almohadillas de nivelación para alcanzar una instalación firme y nivelada.

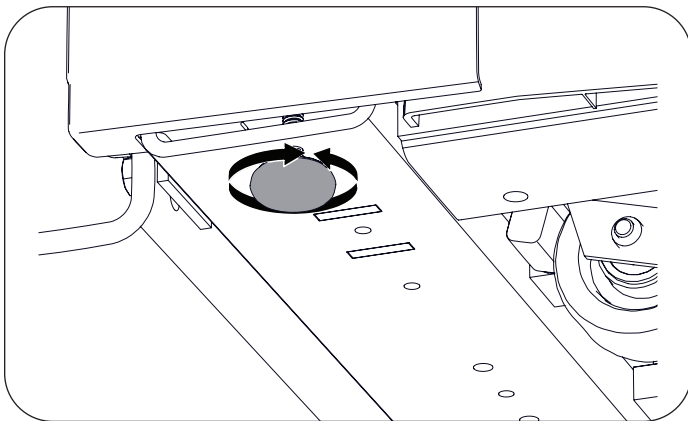


Figura 18. Almohadilla atornillada de nivelación (ubicada bajo la mesa)

AVISO: Evite los daños al nivelador

Los niveladores deben permanecer en la mesa y se deben enganchar un mínimo de (3) vueltas. Si los niveladores no están completamente enganchados en la base, pueden ocurrir daños a las roscas de la base o al nivelador.

AVISO: Evite daños en el suelo y movimiento no deseado de la mesa

Asegúrese de que haya tapas en todos los niveladores. La falta de las tapas puede causar un movimiento no adecuado de la mesa o daños al suelo de las instalaciones.

Ajuste de la extensión de base trasera

Después de nivelar la mesa, se debe poner en contacto la extensión de base trasera con el suelo (Figura 19). Si la opción EasyGlide está instalada, asegúrese de que no esté desplegada.

1. Suelte los dos tornillos de ajuste de la extensión de base trasera.
2. Baje la placa hasta que haga contacto con el suelo.
3. Apriete los dos tornillos de ajuste de la extensión de base trasera.

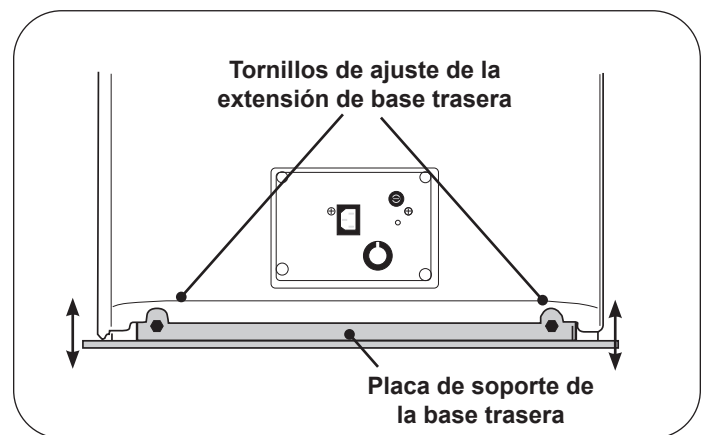


Figura 19. Ajuste de la extensión de base trasera

INSTALACIÓN (CONTINUACIÓN)

Instalación del cable de alimentación

1. Saque el cable de alimentación del cajón delantero.
2. Inserte el extremo hembra del enchufe del cable de alimentación en el tomacorriente de la mesa. Asegúrese de que el enchufe esté completamente insertado (Figura 20).

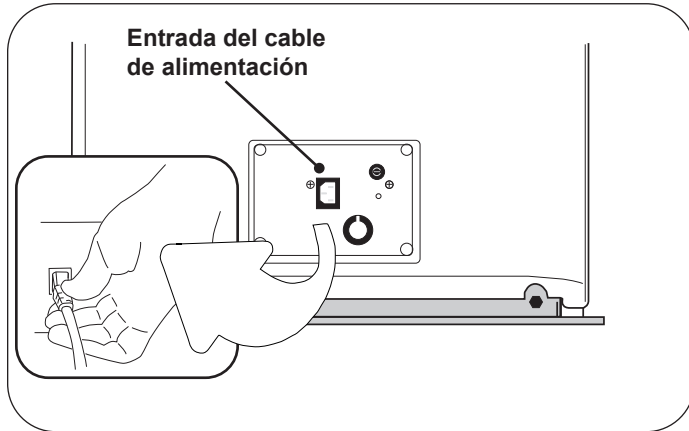


Figura 20. Entrada del cable de alimentación

AVISO: Confirme el voltaje y el tipo de enchufe

Consulte la página de Especificaciones para conocer las clasificaciones eléctricas de esta unidad. El enchufe de tres clavijas con conexión a tierra del cable de alimentación de la mesa se debe enchufar en un tomacorriente correspondiente de tres clavijas, con conexión a tierra, no aislado, con la polaridad correcta, de 115 V CA o 230 V CA.

Instalación del control de pie

1. Saque el control de pie del cajón delantero.
2. Inserte el enchufe macho del cable del control de pie en el tomacorriente de la mesa (Figura 21). Asegúrese de que el enchufe esté completamente insertado. Consulte la (Figura 9) para conocer la inserción adecuada del enchufe del control de pie. No insertar correctamente el enchufe del control de pie puede causar que algunas funciones no se ejecuten adecuadamente.

AVISO: Evite daños al control de pie

El control de pie es resistente a la humedad y funciona con bajo voltaje, lo que elimina los peligros de descarga. Sin embargo, para evitar daños temporales o permanentes al control de pie, no lo sumerja en agua o líquidos.

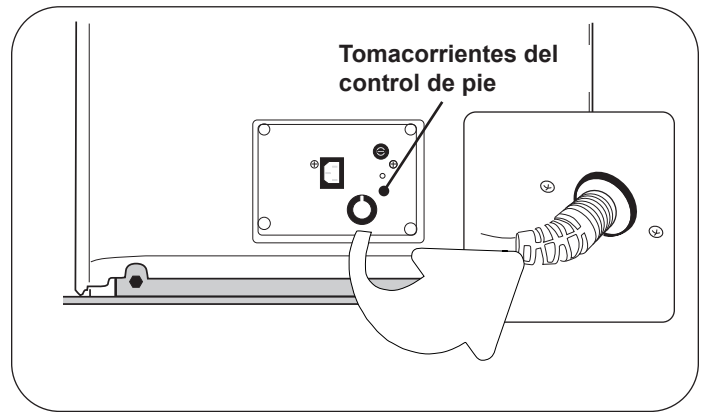


Figura 21. Tomacorrientes del control de pie

Instalación de las manillas de ayuda para pacientes (opcional)

1. Retire las manillas de ayuda para pacientes de la caja amarrada al pallet.
2. Las manillas de ayuda para pacientes son intercambiables y se pueden instalar en cualquiera de los costados.
3. Alinee el pasador del eje de la manilla de ayuda para pacientes con la ranura correspondiente en el costado de la mesa. Consulte la Figura 22.

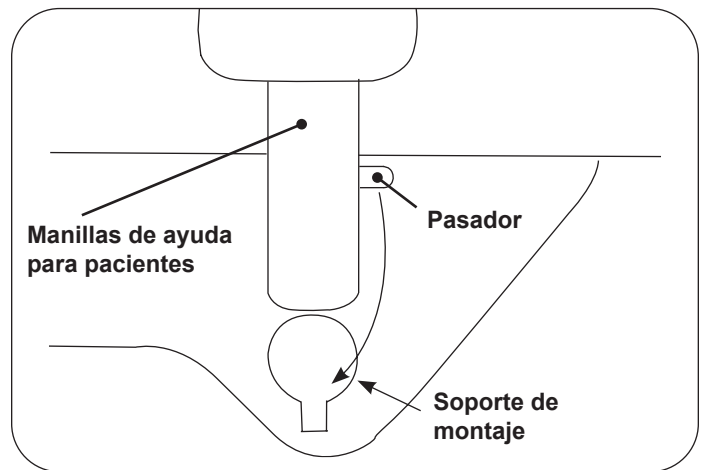


Figura 22. Manillas de ayuda para pacientes

4. Empuje la manilla de ayuda para pacientes completamente hacia abajo y gírela hacia la parte delantera de la mesa.
5. Empuje la manilla de ayuda para pacientes hacia abajo hasta que se enganche para evitar el movimiento hacia la izquierda o hacia la derecha.



ADVERTENCIA: Peligro de descarga

Después de instalar o mover la mesa, asegúrese de que no haya cables dañados o expuestos que puedan provocar una descarga eléctrica.

OPERACIÓN

Antes de usar

	<p>PRECAUCIÓN: Lea este manual Lea este manual antes de usar la mesa de exploración Brewer FLEX High-Low o High-Low PLUS.</p>
--	--

	<p>ADVERTENCIA: Peligro de descarga Cuando realice cauterización o un tratamiento similar, el paciente debe estar aislado de las partes metálicas de la mesa con un material no conductor. No hacerlo puede provocar una descarga eléctrica.</p>
--	---

	<p>ADVERTENCIA: Peligro de explosión/incendio No use esta mesa en una atmósfera explosiva o rica en oxígeno. Hacerlo puede provocar lesiones corporales graves o la muerte.</p>
--	--

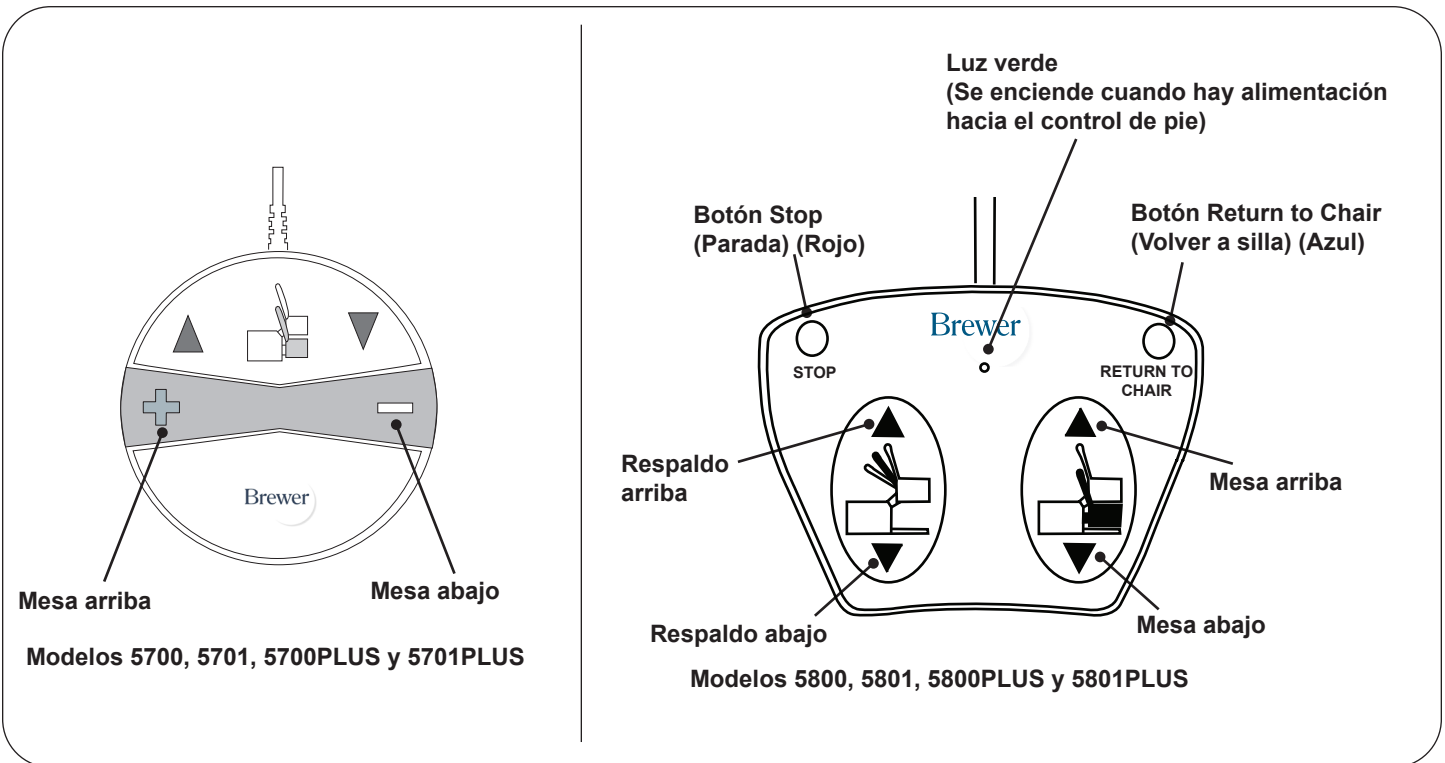


Figura 23. Controles de pie

OPERACIÓN (CONTINUACIÓN)

Modelos 5700, 5701, 5700PLUS y 5701PLUS

Los modelos 5700, 5701, 5700PLUS y 5701PLUS cuentan con un control de pie de un solo pedal que sube y baja el asiento.

Modelos 5800, 5801, 5800PLUS y 5801PLUS

Los modelos 5800, 5801, 5800PLUS y 5801PLUS cuentan con un control de pie de dos pedales que controlan la subida/bajada del asiento y la subida/bajada del respaldo del asiento. Además, el control de pie cuenta con lo siguiente:

- **Return to Chair (Volver a silla)** Cuando se presiona, la mesa vuelve automáticamente a la posición de silla baja. El respaldo del asiento subirá a la posición completamente arriba y la mesa bajará a la posición completamente abajo y se detendrá. Para detener el movimiento automático, presione el botón rojo Stop o presione cualquier pedal en el control de pie.
- **Stop (Parada):** Cuando se presiona, se detiene la función de Volver a silla.
- **Luz verde:** Indica que hay alimentación hacia el control de pie.

AVISO: Funcionamiento no deseado

Para evitar el funcionamiento no deseado, mantenga los objetos extraños alejados del control de pie. Asegúrese de que el control de pie no esté ubicado bajo la parte delantera de la mesa.

AVISO: Modelos 5700PLUS, 5701PLUS, 5800PLUS y 5801PLUS

Para un funcionamiento óptimo, no ejecute la función Volver a silla mientras activa o desactiva la opción de movilidad EasyGlide.

AVISO: Funcionamiento de Volver a silla sin supervisión

Quédese y observe al paciente durante el funcionamiento de Volver a silla. Es posible que se deba interrumpir momentáneamente la función Volver a silla para que el paciente se acomode o para quitar obstáculos antes de reanudar el movimiento. Presione el botón Return to Chair para reanudar el movimiento solo cuando el paciente se haya acomodado o se hayan retirado los obstáculos.

Interruptores de seguridad del asiento y el respaldo

Interruptor del asiento

Todos los modelos cuentan con interruptores en la parte inferior del asiento (Figura 24), los que automáticamente detienen la función de bajada si la placa inferior del asiento hace contacto con un objeto mientras el asiento baja. Para seguir bajando el asiento, presione el pedal "MESA ARRIBA" (Figura 23), despeje la obstrucción, y siga bajando el asiento.

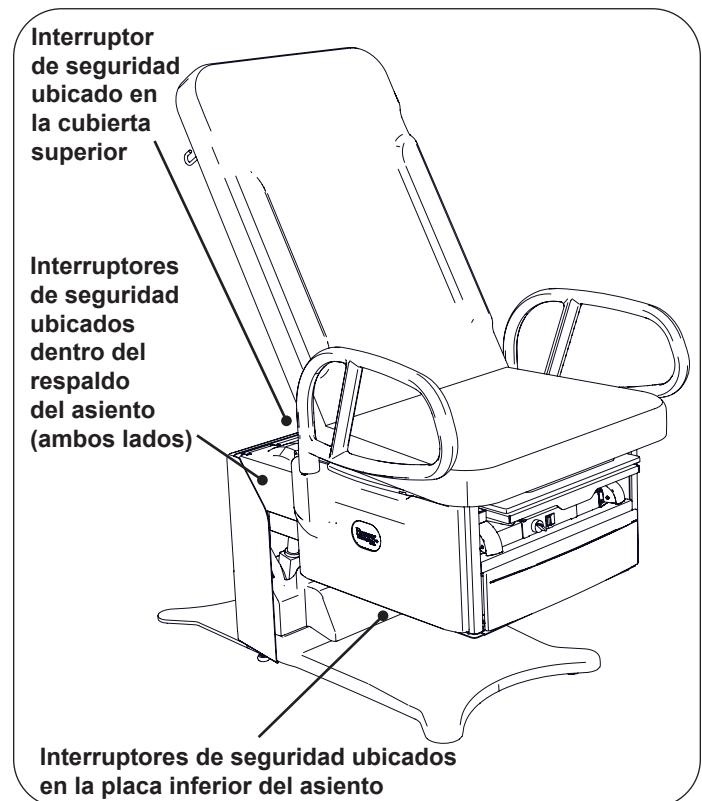


Figura 24. Interruptores de seguridad del asiento y el respaldo

OPERACIÓN (CONTINUACIÓN)

Interruptor del respaldo

Todos los modelos cuentan con un interruptor en la cubierta superior (Figura 24), el que detiene automáticamente la función de bajada del asiento y el respaldo si el respaldo toca el interruptor. Para seguir bajando el asiento:

- **Modelos 5700, 5701, 5700PLUS y 5701PLUS** Suba el respaldo manualmente para despejar el interruptor. Cuando despeje el interruptor, siga bajando el asiento.
- **Modelos 5800, 5801, 5800PLUS y 5801PLUS** Presione el pedal "RESPALDO ARRIBA" (Figura 23) para despejar el interruptor. Cuando despeje el interruptor, siga bajando el asiento.

Soporte para las piernas SafeGlide™

El soporte para las piernas se encuentra bajo el cojín del asiento (Figura 25). Se puede extender 46 cm para que el paciente se coloque boca abajo. Tire del soporte para las piernas hasta la posición completamente extendido. Para devolver el soporte para las piernas a su posición de almacenamiento, empuje la extensión para las piernas hacia dentro.

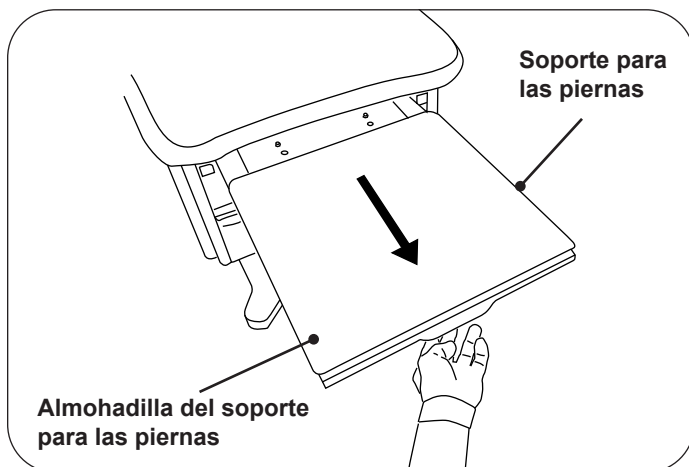


Figura 25. Extracción del soporte para las piernas



ADVERTENCIA: Peligro de caídas

No permita que los pacientes se sienten en la parte de extensión para las piernas de la mesa. Hacerlo puede provocar lesiones corporales graves o la muerte.

Almohadilla del soporte para las piernas

La almohadilla del soporte para las piernas se puede deslizar bajo el asiento con el soporte para las piernas extendido para un acceso fácil a la bandeja de tratamiento (Figura 26). Empujar el soporte para las piernas hacia dentro permitirá que las correderas en la almohadilla caigan en las ranuras. La almohadilla volverá a salir con el soporte para las piernas la próxima vez que se tire de él.

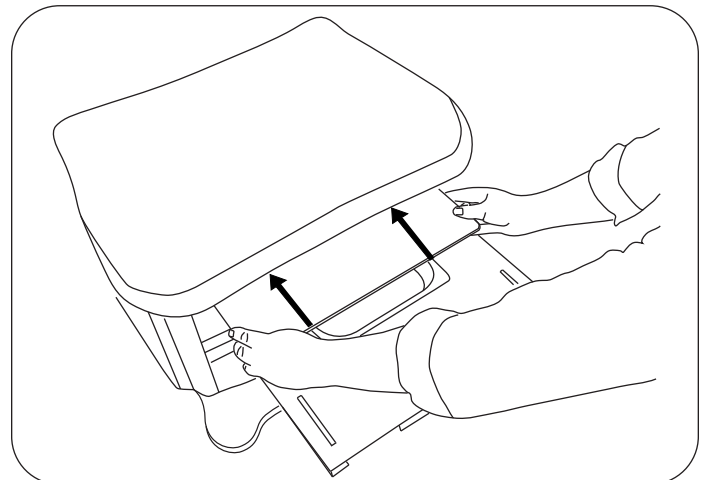


Figura 26. Deslice la almohadilla del soporte para pies hacia atrás

Bandeja de tratamiento

Una bandeja de tratamiento desmontable viene integrada bajo la almohadilla del soporte para las piernas para usar durante la exploración. Tire del soporte para las piernas completamente hacia fuera y quite la almohadilla del soporte para las piernas o deslícelo de vuelta bajo el asiento para acceder a la bandeja (Figura 27). Retire la bandeja de tratamiento para limpiarla.

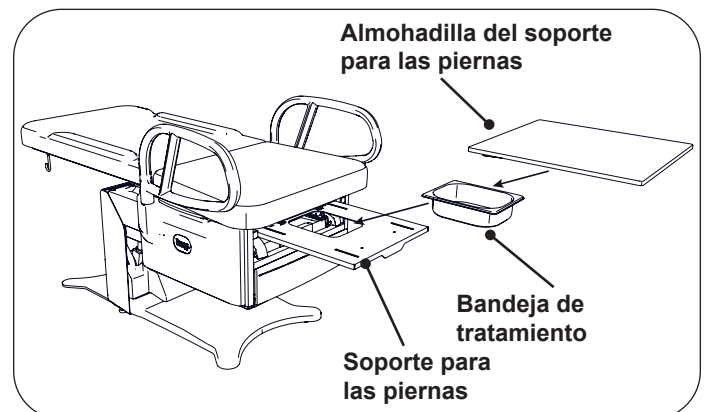


Figura 27. Bandeja de tratamiento

OPERACIÓN (CONTINUACIÓN)

Cajón delantero

Un cajón de almacenamiento de suministros se encuentra en la parte delantera de la mesa. Los modelos 5701, 5801, 5701PLUS y 5801PLUS cuentan con un calentador de cajón que se enciende con un interruptor ubicado sobre el cajón (Figura 28).

NOTA: El elemento calentador está ubicado sobre el cajón y aplica calor radiante al contenido del cajón. Los elementos más cercanos al elemento estarán más calientes que los elementos en la parte inferior del calentador. Evite apilar instrumentos o permitir que los instrumentos se inclinen y hagan contacto con el elemento.

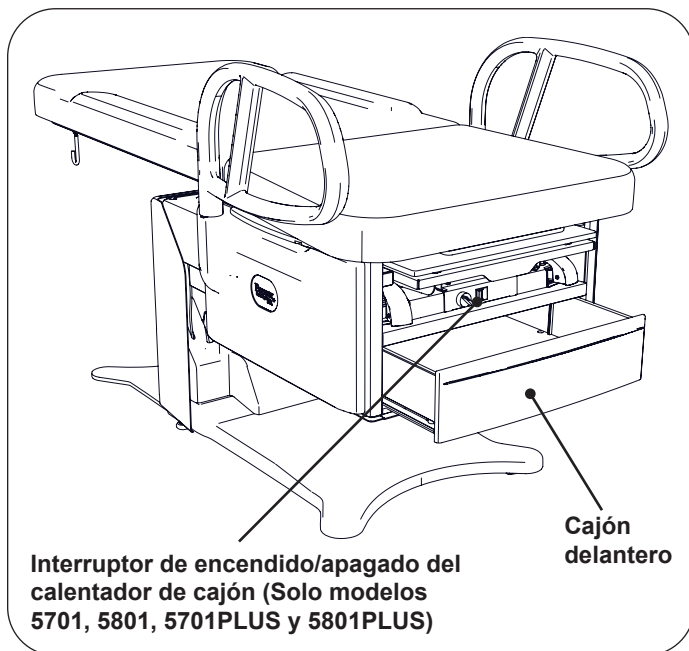


Figura 28. Interruptor del calentador de cajón y cajón delantero

Portarrollos de papel

Para cambiar un rollo de papel, retire el tubo del rollo de papel antiguo, coloque la varilla del portarrollos en el tubo del rollo de papel y colóquelo en los "ganchos en J" del portarrollos de papel ubicados en la parte trasera del respaldo del asiento (Figura 29). Tire del extremo del rollo sobre la parte superior del respaldo del asiento y colóquelo en la posición deseada.

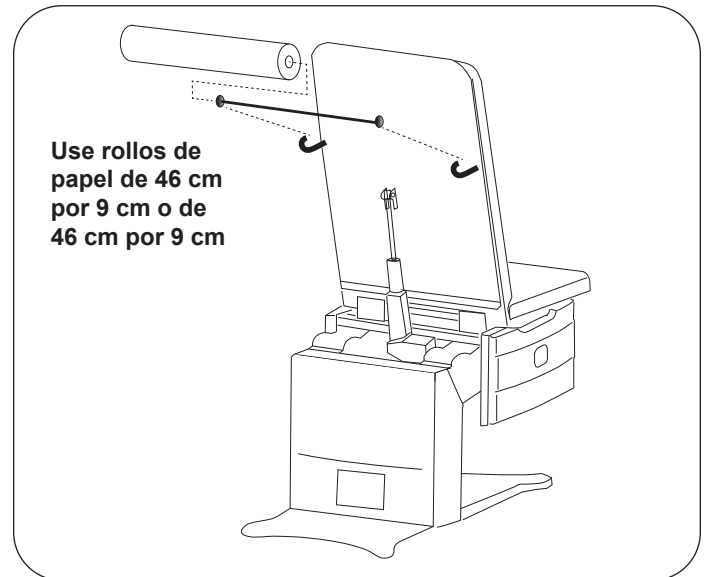


Figura 29. Instalación del rollo de papel

OPERACIÓN (CONTINUACIÓN)

Superficie de trabajo pasante (opcional)

Una superficie de trabajo pasante, almacenada bajo el asiento (Figura 30), se puede extraer desde cualquiera de los costados de la mesa. Tome el borde de la superficie de trabajo y tire de ella hasta que esté completamente extendida. Empújela completamente para guardarla después de usar.



ADVERTENCIA: Peligro de caídas

La superficie de trabajo tiene clasificación para 7 kg y no está destinada a usarla como asiento. Sentarse en la superficie de trabajo podría provocar que se doble o quiebre, o causar que la mesa se incline, lo que crearía un peligro de caídas y podría producir lesiones o la muerte.

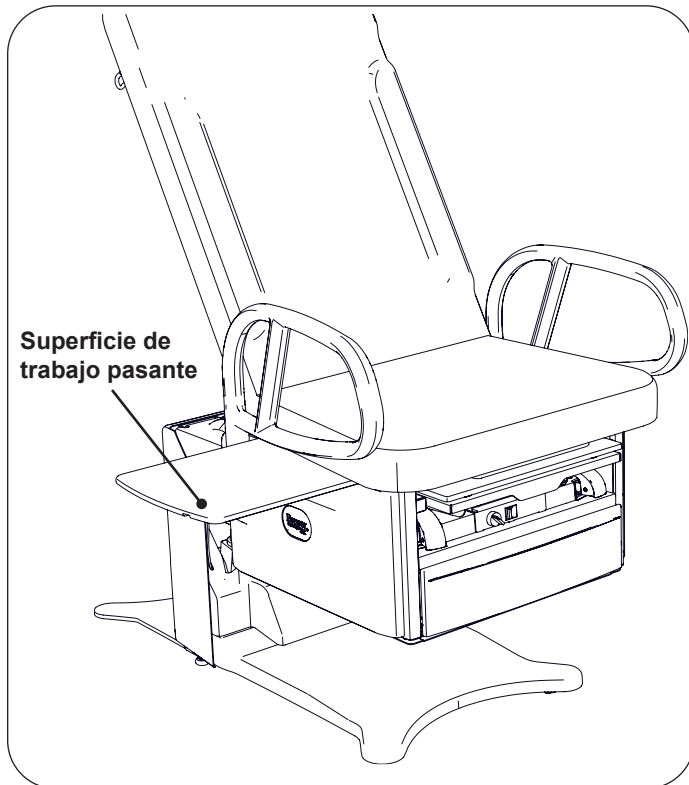


Figura 30. Superficie de trabajo pasante

Retiro de la superficie de trabajo para la limpieza

1. Empuje la superficie de trabajo para revelar un tornillo de plástico blanco.
2. Retire el tornillo de plástico blanco (Figura 31).
3. Tire de la superficie de trabajo hacia usted y retírela.
4. Vuelva a insertar el tornillo después de volver a colocar la superficie de trabajo.

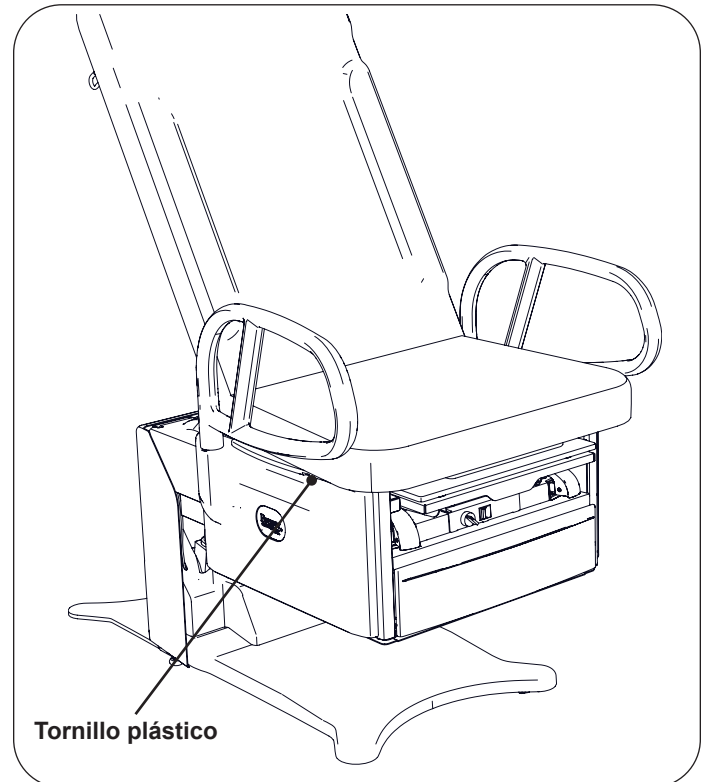


Figura 31. Ubicación del tornillo de detención de plástico blanco

OPERACIÓN (CONTINUACIÓN)

Estribos ajustables

(Estándar en modelos 5701, 5801, 5701PLUS y 5801PLUS)

(Opcional en modelos 5700, 5800, 5700PLUS y 5800PLUS)

Operación de los estribos

1. Para operar los estribos, agarre el extremo del estribo y tire de él directo hacia fuera de la mesa (Figura 33). Levante levemente mientras desliza el estribo hacia fuera.

NOTA: Aplicar presión hacia abajo cuando tira del estribo desde la mesa puede dificultar su movimiento. La resistencia es normal y es parte del mecanismo de bloqueo por fricción del estribo.

2. Despliegue el estribo hacia arriba hasta la posición completamente abierta.
3. Deslice el estribo hacia dentro o hacia fuera para ajustarlo a la longitud deseada.

Ajuste lateral del estribo

1. Levante levemente el extremo del estribo y luego gírelo hacia fuera hasta la posición deseada.
2. Cuando se alcanza la posición deseada, baje el estribo para enganchar el mecanismo de bloqueo lateral (Figura 32 y Figura 33).
3. Para revisar que el mecanismo de bloqueo lateral esté enganchado, intente mover el conjunto de estribo de un lado al otro sin levantar el extremo del estribo.

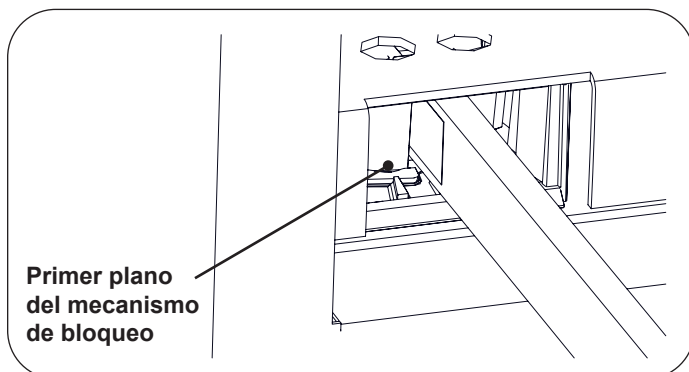


Figura 32. Mecanismo de bloqueo del estribo

Almacenamiento de los estribos

1. Para almacenar el estribo en la mesa, agarre el extremo del estribo y tire de él directo hasta su extensión completa.

2. Pliegue el estribo hacia abajo contra la barra, luego gírelo a la posición lateral más profunda y deslícelo de vuelta a la posición de almacenamiento.

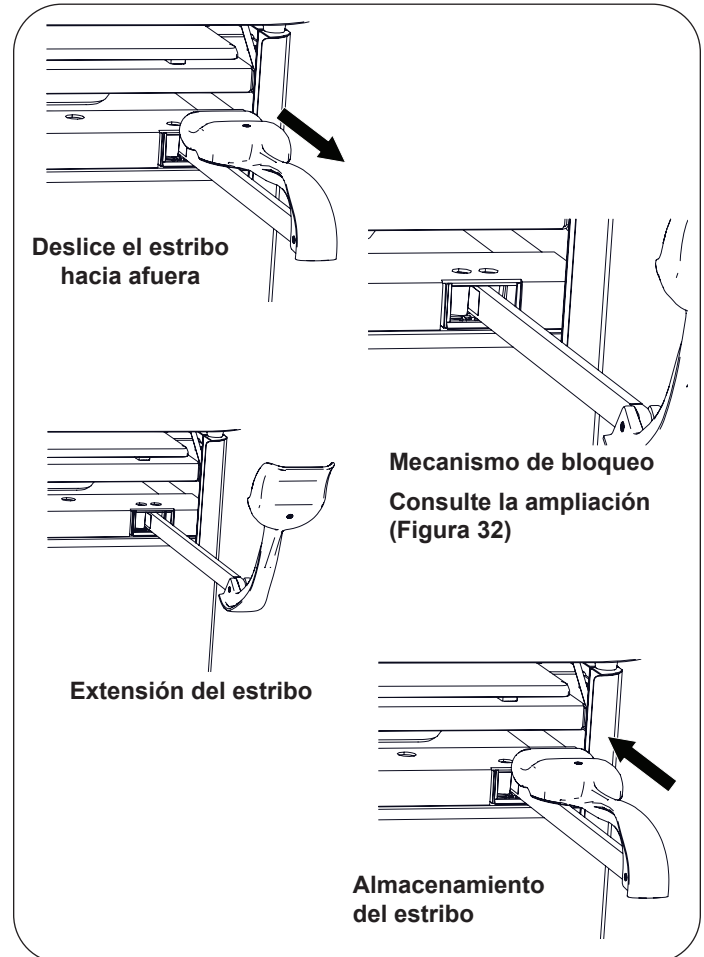


Figura 33. Estribos

AVISO: Use el estribo solo como está designado

No use ninguna parte del estribo para instalar ningún dispositivo. Esto anulará la garantía.



OPERACIÓN (CONTINUACIÓN)

Manillas de ayuda para pacientes (opcionales)

En la posición hacia adelante (uso normal) las manillas de ayuda para pacientes se bloquean en posición para evitar que giren hacia la derecha o hacia la izquierda.

Las manillas de ayuda para pacientes se pueden girar hacia los lados o hacia atrás de la mesa para un mejor acceso y estabilidad del paciente. Tire de la manilla de ayuda para pacientes y gírela a la posición deseada. La manilla de ayuda para pacientes se bloquea en las posiciones hacia adelante, hacia los lados y hacia atrás (Figura 34).

Para retirar la manilla de ayuda para pacientes de la mesa, tire de ella hacia arriba, gírela a la posición de 90° y luego sáquela de su soporte.

AVISO: Versiones de manillas de ayuda para pacientes

Algunas manillas de ayuda para pacientes solo se bloquean en (2) posiciones: hacia adelante y hacia los lados.



Figura 34. Ajuste de las manillas de ayuda para pacientes

Altura de la mesa

La mesa se puede ajustar a cualquier altura entre 46 cm y 94 cm (Figura 35).

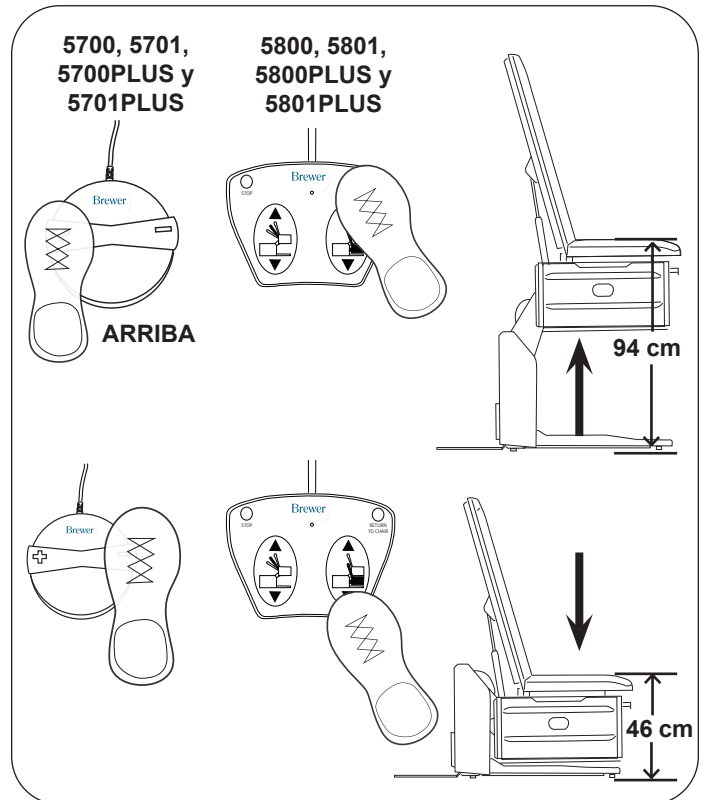


Figura 35. Posicionamiento de la altura de la mesa

1. Para subir la mesa, mantenga presionado el pedal Mesa arriba hasta que se alcance la altura deseada, luego suelte el pedal.
2. Para bajar la mesa, suba el respaldo a la posición vertical, luego mantenga presionado el pedal Mesa abajo hasta que se alcance la altura deseada, luego suelte el pedal.
3. Presione el botón azul para activar la función Volver a silla (Figura 36).



ADVERTENCIA: Peligro de pellizco

Mantenga las manos alejadas del área entre la superficie tapizada de la mesa y el gabinete de la mesa cuando ajuste las posiciones.

OPERACIÓN (CONTINUACIÓN)

Botón Return to Chair (Volver a silla)
Modelos 5800, 5801, 5800PLUS y 5801PLUS

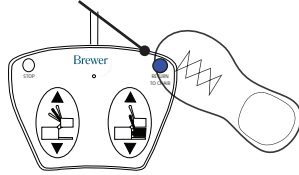


Figura 36. Bajada con Volver a silla

AVISO: Protección de límite de desplazamiento del accionador

Cada función de control dejará automáticamente de moverse cuando se alcance el límite de desplazamiento HACIA ARRIBA o HACIA ABAJO. Si se presiona el pedal con el desplazamiento en su límite, el accionador no funcionará. Hay sensores que evitan que el motor del accionador funcione cuando se ha alcanzado el límite de desplazamiento, lo que evita el desgaste del accionador.

AVISO: Protegido con fusibles

El sistema de control está protegido con un fusible para evitar el consumo excesivo de corriente que podría dañar el sistema. Si el funcionamiento no se reanuda después de un período de enfriamiento de una hora, comuníquese con Brewer al 888-Brewer-1 (888-273-9371).

Respaldo del asiento

El respaldo se puede ajustar en cualquier ángulo entre la posición horizontal y los 80°.

AVISO: Para bajar completamente el respaldo

La mesa debe estar elevada a una altura de 71 cm antes de que se pueda bajar el respaldo a la posición horizontal (Figura 37).

Respaldo manual neumático (modelos 5700, 5701, 5700PLUS y 5701PLUS)

1. Para bajar el respaldo del asiento, empuje hacia abajo el respaldo mientras tira de la palanca de liberación hacia arriba.



PRECAUCIÓN

Peligro de bajada de respaldo

Presionar la palanca de liberación manual del respaldo mientras hay un paciente sentado en la mesa puede causar que el respaldo baje rápidamente. Presione y suelte la palanca para bajar el respaldo de a poco. Hacer que el respaldo baje en un solo movimiento podría provocar lesiones al paciente.

2. Para volver a subir el respaldo del asiento, coloque la mano en el respaldo para evitar que suba de golpe, y luego tire de la palanca de liberación hacia arriba. El respaldo del asiento se bloqueará en la posición deseada cuando se suelte la palanca.

NOTA: El cilindro neumático del respaldo no ejerce suficiente fuerza para subir el respaldo con un paciente recostado en la mesa.

OPERACIÓN (CONTINUACIÓN)

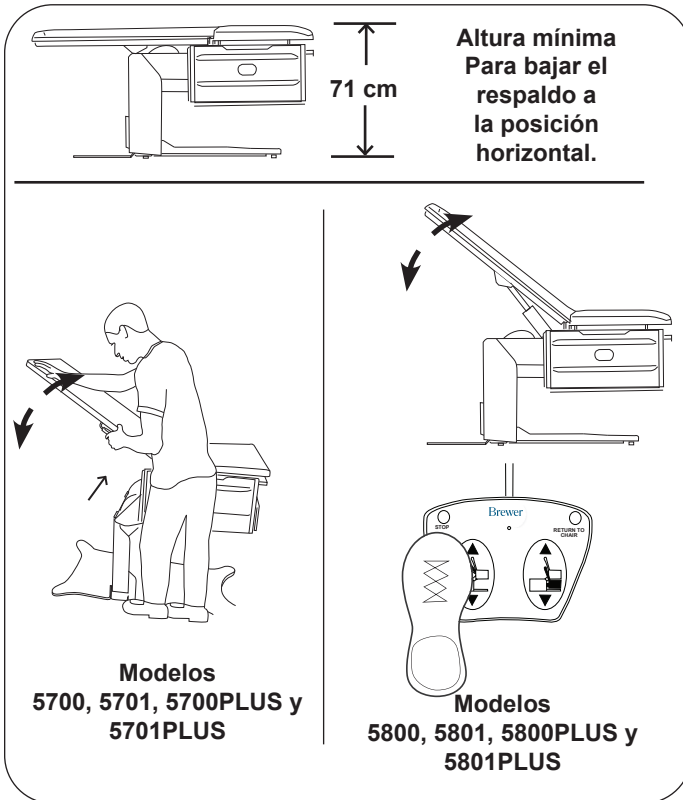


Figura 37. Ajuste del respaldo - el modelo real puede parecer diferente

Respaldo motorizado (modelos 5800, 5801, 5800PLUS y 5801PLUS)

1. Para bajar el respaldo del asiento, mantenga presionado el pedal Respaldo abajo hasta que se alcance el ángulo deseado, luego suelte el pedal.
2. Para subir el respaldo del asiento, mantenga presionado el pedal Respaldo arriba hasta que se alcance el ángulo deseado, luego suelte el pedal.

AVISO: Accionador motorizado del respaldo - Solo empuje

En modelos con respaldo motorizado, el respaldo se posiciona con un accionador de "solo empuje" que sube el respaldo. Cuando se baja, el accionador se retrae y la gravedad causa que el respaldo baje.

AVISO: Evite el funcionamiento continuo
El sistema de control de la mesa incluye un interruptor de seguridad contra sobrecarga térmica para proteger contra el sobrecalentamiento. Si la mesa se acciona continuamente, lo que provocará que el control supere su temperatura de funcionamiento permisible, se apagará el interruptor de seguridad contra sobrecarga térmica. Si se detiene el funcionamiento normal, no intente operar la mesa. Deje que la mesa se enfríe durante 10 a 15 minutos antes de intentar usarla de nuevo. El interruptor contra sobrecarga térmica se restablecerá por sí solo cuando alcance una temperatura de funcionamiento segura.

Inclinación pélvica manual (modelos 5701, 5801, 5701PLUS y 5801PLUS)

La característica de inclinación pélvica manual ajusta el ángulo del asiento en posición de 0° (horizontal) o 6° (arriba).

Tire de la parte delantera del asiento y la inclinación pélvica se desplazará automáticamente a la posición de inclinación bloqueada (Figura 38).

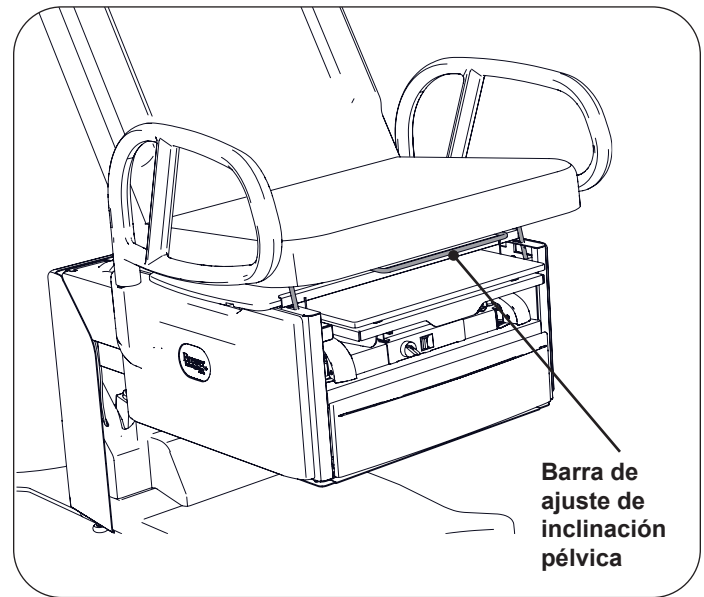


Figura 38. Ajuste de la inclinación pélvica

AVISO: Activación del mecanismo de inclinación pélvica

Tirar con fuerza excesiva hacia arriba puede dañar el mecanismo de inclinación pélvica. Levante solo con la fuerza suficiente para activar el mecanismo.

Para bajar el asiento, levante la palanca de ajuste y baje el asiento a la posición horizontal.

AVISO: Bajada del mecanismo de inclinación pélvica

Debe sacar al paciente de la mesa antes de bajar el mecanismo de inclinación pélvica.

OPERACIÓN (CONTINUACIÓN)

**Calentador de cajón delantero
(modelos 5701, 5801, 5701PLUS y 5801PLUS)**

Los modelos 5701, 5801, 5701PLUS y 5801PLUS cuentan con un calentador de cajón que se enciende con un interruptor ubicado sobre el cajón (Figura 39).

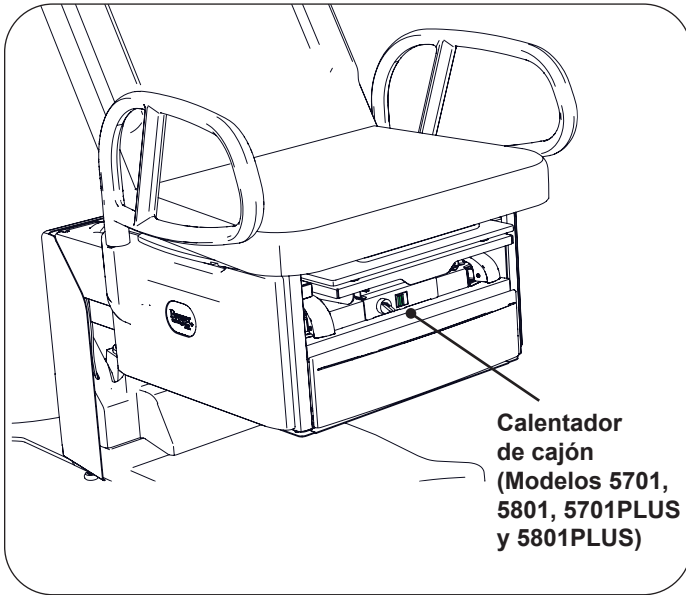


Figura 39. Interruptor del calentador de cajón delantero

AVISO: Carga correcta del cajón delantero

No apile instrumentos en el cajón delantero. Coloque los instrumentos en una sola capa en el fondo del cajón.

**Tomacorriente
(modelos 5701, 5801, 5701PLUS y 5801PLUS)**

Los modelos 5701, 5801, 5701PLUS y 5801PLUS cuentan con un tomacorriente (Figura 40). La carga máxima total que se puede conectar en el tomacorriente es 2 amperios.

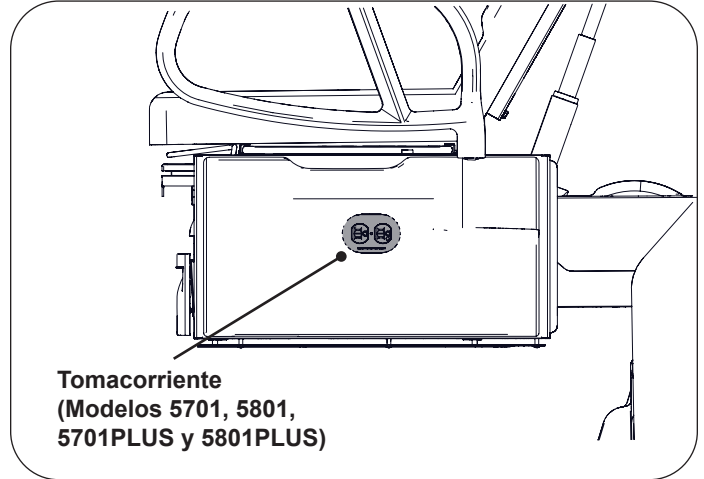


Figura 40. Tomacorriente de la mesa

AVISO: Clasificación máxima del tomacorriente

Conectar un dispositivo con una clasificación mayor que 2 amperios en el tomacorriente en el costado de la mesa puede causar que se queme el fusible en la parte trasera de la mesa.

OPERACIÓN (CONTINUACIÓN)

Opción de movilidad EasyGlide (Opción disponible para todos los modelos PLUS)

Para activar la opción de movilidad EasyGlide (desplegar las ruedas en la mesa para permitir el movimiento por la sala de exploración):

1. Asegúrese de que haya alimentación hacia la mesa (el cable de alimentación está conectado).
2. Ubique el interruptor de activación de movilidad EasyGlide en la parte delantera de la mesa, bajo el asiento tapizado.
3. Gire el interruptor hacia la derecha hasta la posición superior que se muestra en la Figura 41, indicada por la calcomanía de movimiento de la mesa.



Figura 41. Interruptor de la opción de movilidad EasyGlide

4. Espere que las ruedas centrales bajen (hasta seis segundos). Una vez que se comiencen a desplegar las ruedas, el interruptor giratorio se encenderá.

Una vez desplegado EasyGlide, la mesa se puede girar y mover por la sala de exploración para adaptarse a la limpieza y el posicionamiento de otros equipos médicos necesarios para la exploración. Los usuarios pueden ajustar la posición del asiento, de modo que las manillas de ayuda estén a una altura cómoda cuando se mueva la mesa de exploración. Tome la parte delantera de las manillas de ayuda cuando mueva la mesa (Figura 42).

NOTA: Si las manillas de ayuda no están instaladas en la mesa, empuje o tire de la parte delantera del asiento tapizado. No levante el lado inferior del asiento.



Figura 42. Posicione las manillas de ayuda para mover la mesa

Para desactivar la opción de movilidad EasyGlide (retraer las ruedas en la mesa y desactivar el movimiento):

1. Asegúrese de que haya alimentación hacia la mesa (el cable de alimentación está conectado).
2. Ubique el interruptor de activación de movilidad EasyGlide en la parte delantera de la mesa, bajo el asiento tapizado.
3. Gire el interruptor hacia la izquierda hasta la posición inferior (indicada por la calcomanía de no movimiento de la mesa). Cuando las ruedas se retraigan completamente, se apagará el interruptor.

OPERACIÓN (CONTINUACIÓN)

Advertencias/Precauciones/Avisos de la opción de movilidad EasyGlide

	<p>ADVERTENCIA: Peligro de caídas La característica de movilidad no está destinada a ser usada con un paciente en la mesa.</p>
--	---

	<p>ADVERTENCIA: Peligro de pellizco Antes y durante el movimiento hacia abajo, mantenga al personal y los equipos alejados de la mesa para evitar lesiones corporales o daños al equipo. La opción de movilidad podría permanecer activa, incluso si la luz del interruptor no está encendida.</p>
--	---

	<p>PRECAUCIÓN: Peligro de pellizco La mesa de exploración solo se debería mover con los cajones de almacenamiento, la superficie de trabajo y la extensión para las piernas empujados hacia dentro o no desplegados.</p>
--	---

	<p>PRECAUCIÓN: Peligro de pellizco Si se corta la alimentación en cualquier momento, la característica de movilidad permanecerá en su estado actual.</p>
--	---

<p>AVISO La opción de movilidad EasyGlide permite que la mesa de exploración se mueva para la limpieza o desinfección, o para admitir otros equipos de la sala de exploración. Para obtener instrucciones sobre cómo transferir la mesa fuera de la sala de exploración, consulte las instrucciones de Instalación de este documento.</p>	
--	--

<p>AVISO Para un funcionamiento óptimo, no ejecute la función Volver a silla mientras activa o desactiva la opción de movilidad EasyGlide.</p>	
---	--

	<p>PRECAUCIÓN La opción de movilidad EasyGlide está destinada a ser usada en superficies de suelo nivelado o mayormente nivelado. El uso en superficies desniveladas puede causar el movimiento accidental.</p>
--	--

	<p>PRECAUCIÓN No gire el interruptor de movilidad EasyGlide cuando la mesa no esté enchufada para evitar que el interruptor indique el estado incorrecto.</p>
--	--

	<p>PRECAUCIÓN: Arranque automático Cuando se enchufe, la opción de movilidad EasyGlide irá al estado indicado, si ya no está allí.</p>
--	---

<p>AVISO La opción de movilidad EasyGlide funciona mejor con el respaldo hacia arriba.</p>	
---	--

MANTENIMIENTO



ADVERTENCIA: Peligro de descarga

Para desconectar la alimentación, quite el enchufe del tomacorriente de pared antes de realizar mantenimiento a la mesa. No hacerlo puede provocar una descarga eléctrica.



PRECAUCIÓN

Solo use el tomacorriente para la alimentación de los equipos destinados a formar parte del sistema eléctrico médico.

Mantenimiento preventivo

AVISO: Sujetadores sueltos y componentes dañados

No realizar inspecciones periódicas de la mesa podría provocar daños al equipo.

- Inspeccione la mesa cada 6 meses.
- Inspeccione periódicamente el cable eléctrico para asegurarse de que no tenga cortes ni daños, si cuenta con este.
- Inspeccione las funciones mecánicas para garantizar la operación satisfactoria.
- Revise los sujetadores para asegurarse de que estén presentes y firmemente apretados.
- Lubrique las piezas móviles (como la bisagra trasera) con un lubricante de silicona de grado alimentario. Cubra el área circundante para evitar las salpicaduras. Limpie el exceso de lubricante. No lubrique el brazo ni el mecanismo de bloqueo en el área de los estribos.

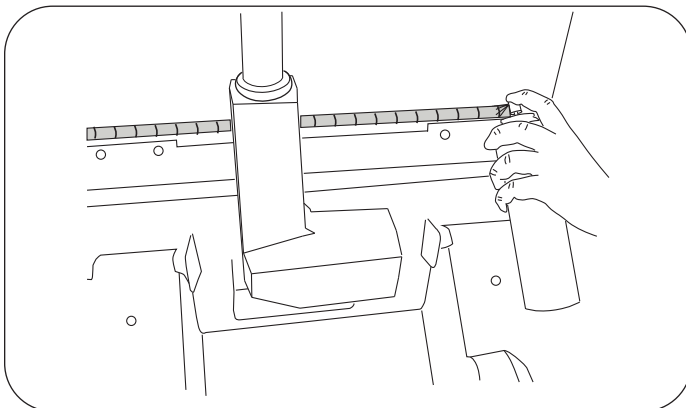


Figura 43. Lubricación de la bisagra del respaldo

AVISO: Funcionamiento incorrecto de la mesa

Si la mesa funciona de manera incorrecta, desenchufe el cable de alimentación inmediatamente del tomacorriente y ayude al paciente a salir de la mesa. Realice mantenimiento a la mesa antes de usarla.

Cuidado de la mesa

AVISO: ¡Limpie los derrames inmediatamente!

El material del tapizado es resistente a la mayoría de los colorantes de tipo médico, pero se puede dañar con solventes y tinturas. Quite inmediatamente los líquidos derramados del tapizado.

Usar productos de limpieza inadecuados en las mesas Brewer puede reducir la vida útil de la mesa. Siempre siga las pautas de Limpieza de Brewer. Puede ver las pautas más recientes en brewercompany.com/resources/product-manuals/.

Eliminación adecuada

Siga las pautas estatales y locales para la eliminación adecuada del producto.

SERVICIO

**ADVERTENCIA: Peligro de descarga**

Para desconectar la alimentación, quite el enchufe del tomacorriente de pared antes de realizar mantenimiento a la mesa.

Reemplazo del fusible**Mesas con calentador de cajón delantero y tomacorriente (modelos 5701, 5801, 5701PLUS y 5801PLUS)**

1. Desenchufe la mesa del tomacorriente de la pared.
2. El fusible se encuentra en la parte trasera de la mesa, cerca del cable de alimentación.
3. Empuje la tapa del portafusibles con un destornillador de punta plana y gire 1/4 de vuelta hacia la izquierda para retirar la tapa y el fusible (Figura 44).

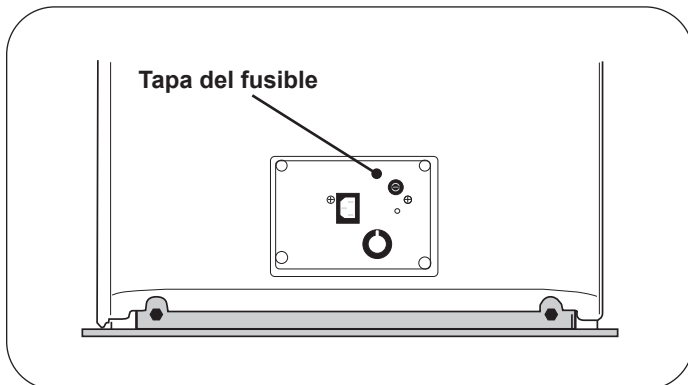


Figura 44. Tapa del fusible

4. Reemplace el fusible con un fusible Brewer 2102490, de 3 A, 250 V.
5. Empuje el fusible nuevo en la tapa.
6. Empuje la tapa con el fusible en el portafusibles y gire 1/4 de vuelta hacia la derecha para instalar.
7. Enchufe la mesa en el tomacorriente de la pared.
8. Si cuenta con calentador de cajón y tomacorriente, revise que funcionen bien.

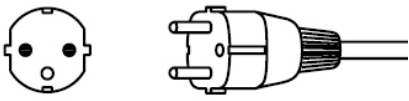
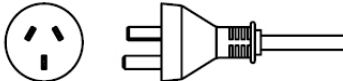
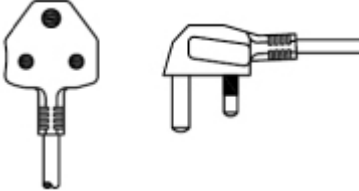
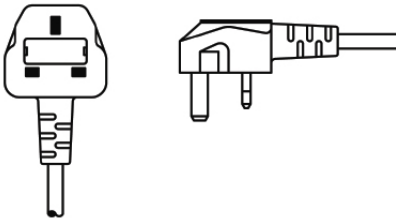
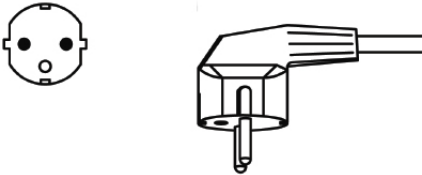
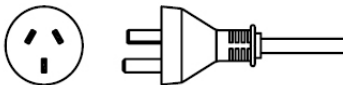
ACCESORIOS

Consulte el sitio web de Brewer (www.brewercompany.com) para conocer una lista de accesorios actuales.

OPCIONES DE CABLE DE ALIMENTACIÓN

AVISO

Esta mesa se debe usar con un cable de alimentación proporcionado por Brewer. No hacerlo anulará la garantía de los componentes eléctricos.

Tipo de enchufe del cable de alimentación	N.º de pieza de Brewer	Países donde se usa típicamente
 <p>EU1-16P, CEE 7/7</p>	101941	Tailandia Laos Vietnam Filipinas Indonesia Camboya
 <p>CH1-10P</p>	101942	China Mongolia
 <p>UK2-15P (BS 546 A)</p>	101493	Macao Bangladesh
 <p>UK1-13P, -BS 1363A</p>	101944	Myanmar Hong Kong Singapur Malasia
 <p>KSC-8305 SK1-16P</p>	101945	Corea del Sur
 <p>AU1-10P</p>	2102545	Australia

GARANTÍA

Para obtener información sobre la garantía de Brewer:

Registrar su producto Brewer es fácil. Simplemente visite brewercompany.com/warranty-registration, llene los campos de información y haga clic en enviar. Si registra su producto hoy, resguardará mejor su inversión en el futuro.